

STEP Алюминиевый профиль

для светодиодных лент

Высококачественный анодированный алюминиевый профиль для ступеней.

Нижнее освещение - светодиодные ленты и линейки шириной до 10мм.
Верхнее освещение - гибкие ленты и линейки бокового (вертикального) свечения не более 2.4x5 мм.

Стандартная длина 2м. По заказу - 1м.

Для использования внутри помещений.

При соблюдении инструкции по герметизации степень защиты до IP65.

Применение

- Подсветка ступеней в помещениях.

Преимущества

Массивный и прочный профиль.

2 направления освещения.

Антискользящая прокладка.

Высокая износостойчивость.



Профиль и аксессуары для STEP



ПРОФИЛЬ НАКЛАДНОЙ

Алюминиевый профиль STEP-2000 ANOD



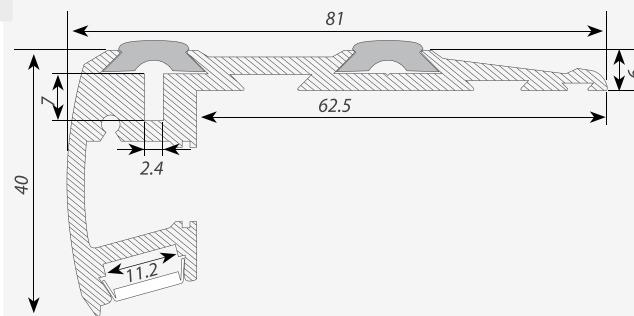
левая



правая

ЗАГЛУШКИ

Сечение профиля (мм):



Экраны

Экран F матовый для PDS, MIC

Экран матовый для PDS, MIC

Экран F прозрачный для PDS, MIC

Экран прозрачный для PDS, MIC

Противоскользящая резиновая прокладка SLIP

Инструмент для установки SLIP-резинки в STEP

