

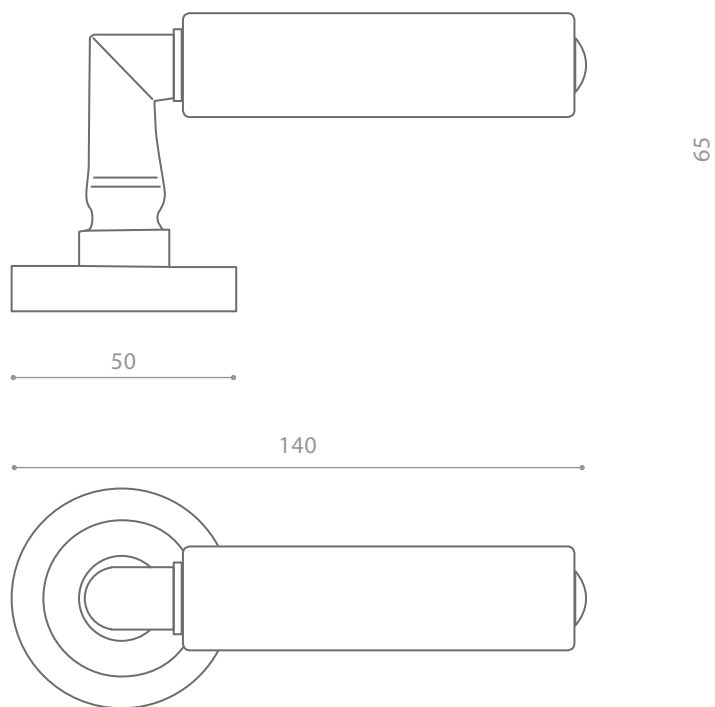
KIKKA KRYSTAL

Articolo: Kikka Krystal
Tipologia: Maniglia per porta
Materiale: Cristallo DE' MEDICI®

Descrizione: Maniglia in cristallo 24% Pb, montatura in ottone.

Article: Kikka Krystal
Category: Door handle
Material: Cristallo DE' MEDICI®

Description: 24%Pb crystal door handle. Brass base.



Fori chiave disponibili / Available key holes

