

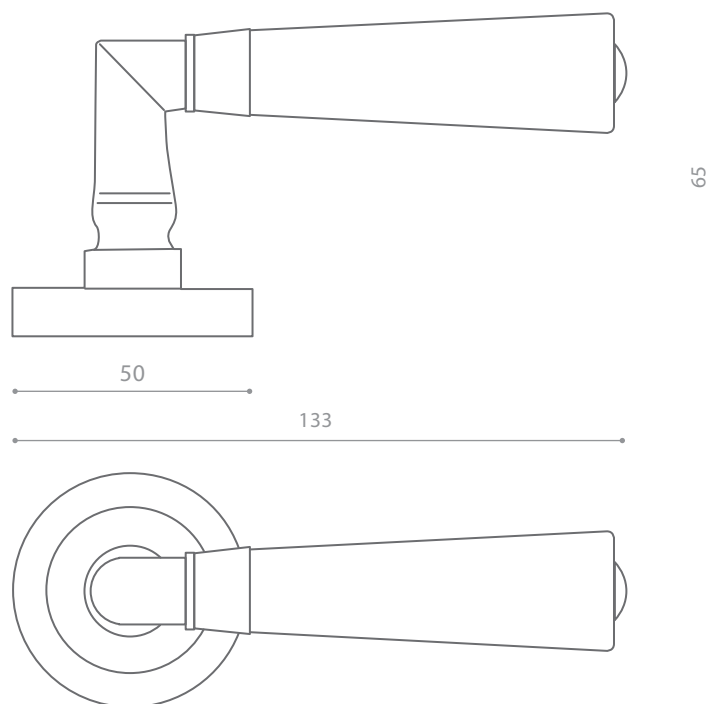
ELKA LISCIA

Articolo: Elka Liscia
 Tipologia: Maniglia per porta
 Materiale: Cristallo DE' MEDICI®

Descrizione: Maniglia in cristallo 24% Pb,
 molato a mano con mole a pietra. Montatura in ottone cromato.

Article: *Elka Liscia*
 Category: *Door handle*
 Material: *Cristallo DE' MEDICI®*

Description: *Hand bevelled in stone, 24%Pb crystal door handle. Brass base.*



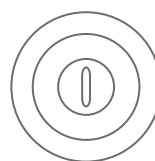
Fori chiave disponibili / Available key holes



PATENT



YALE



WC

