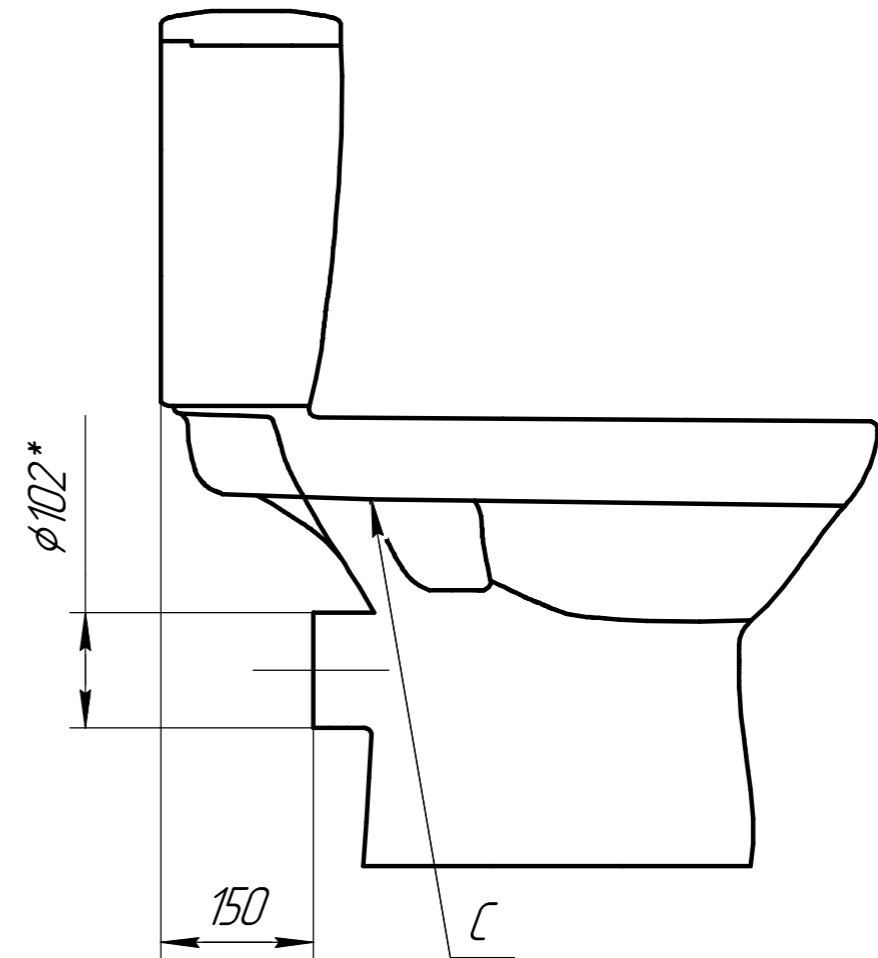
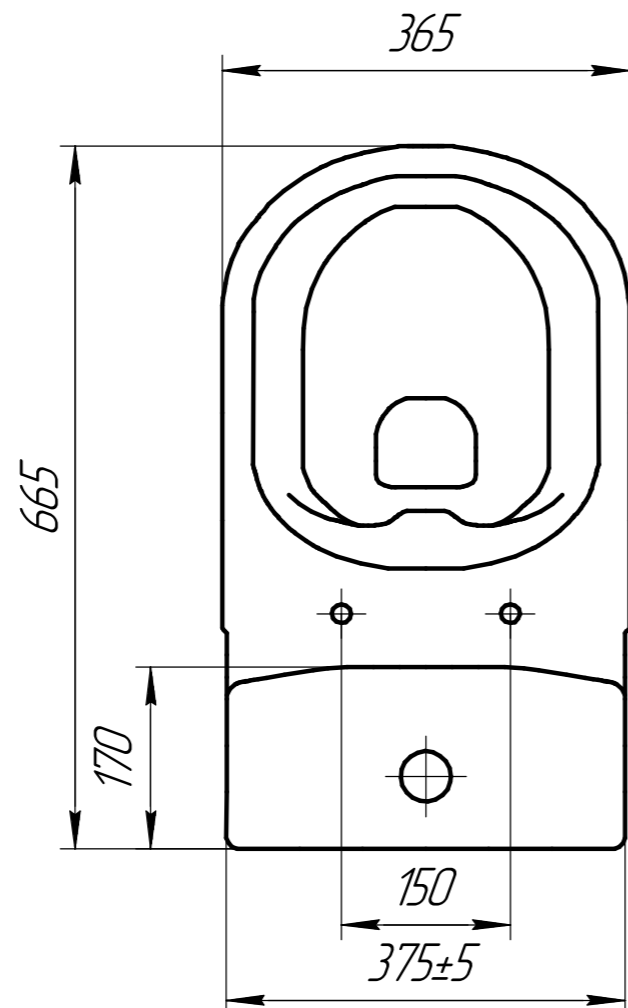
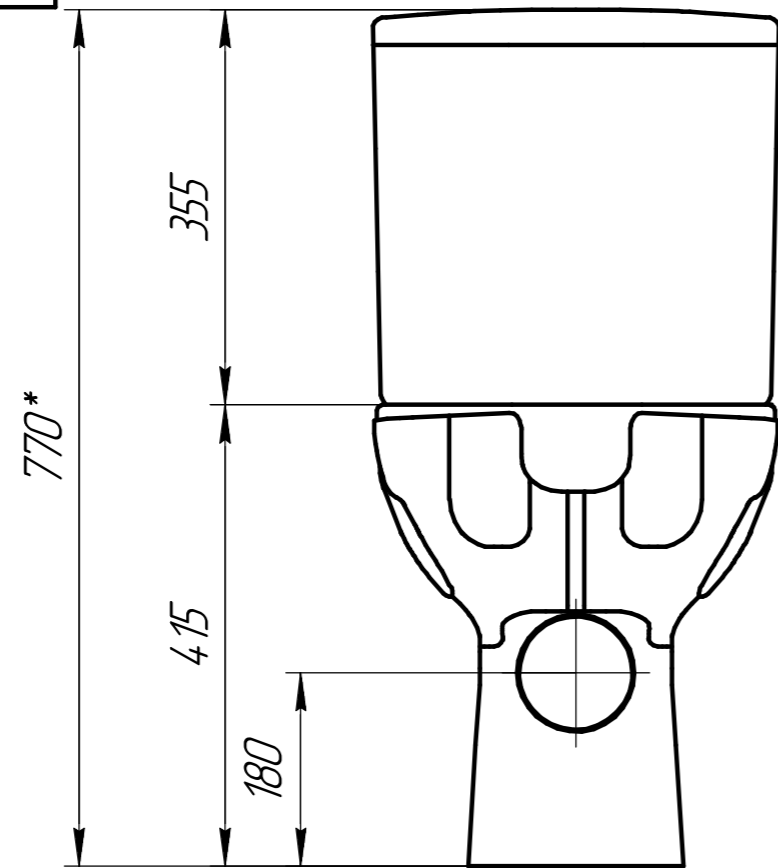


Справ. №

Инд. № подл.
Подп. и дата
Взам. инв. №
Инд. № дубл.
Подп. и дата

Э 302.11.005



КОНТРОЛЬНЫЙ
ЭКЗЕМПЛЯР

1. "*" - Размеры для справок
2. Неуказанные радиусы скруглений принимать 2-5 мм
3. Толщина черепка - 6..12 мм
4. "С" - место маркировки изделия
5. Остальные технические требования согласно ТУ 23.42.10-001-78272202

				Э 302.11.005				
Изм.	Лист	№ докум.	Подп.	Дата	Унитаз-компакт "CITY CLEAN ON", с бачком "CITY"	Лит.	Масса	Масштаб
Разраб.		Иванов А.В.	<i>[Signature]</i>	15.09.2021			31,5	
Пров.		Седова О.С.	<i>[Signature]</i>	15.09.2021		Лист	Листов	1
Т.контр.								
И.контр.					Фарфор			
Утв.		Седова О.С.	<i>[Signature]</i>	15.09.2021				