

## R310

## Robinet électronique

Le robinet électronique sur plage R310 à détection infrarouge est prévu pour une installation sur plage. S'adapte à tous les sanitaires grâce à ses multiples choix de finitions et son look retro-design.



Références	Alimentation	Finition
R310-S_SEC	Secteur	Inox brossé
R310-B_SEC	Secteur	Laiton chromé
R310-N_SEC	Secteur	Noir mat
R310-S_BAT	Boitier piles	Inox brossé
R310-B_BAT	Boitier piles	Laiton chromé
R310-N_BAT	Boitier piles	Noir mat

### Caractéristiques

Finitions	Inox brossé (S) / Laiton chromé (B) / Noir mat (N)
Dimensions	Ø44 x L146mm x H170mm
Pression Min/Max de l'arrivée d'eau	0.5 – 8 bars
Débit	1.89L/min
Aérateur	PCA spray – jet spray
Zone de détection	Préréglée 220mm (réglable avec télécommande)
Détection mini	80mm
Détection maxi	300mm
Arrêt de sécurité	Après 90 secondes sans interruption (possibilité de réduire la durée - réglable avec télécommande)
Arrivée d'eau	1 arrivée pour eau froide ou pré-mitigée
Température maximum	70°C
Rinçage périodique	24 h après la dernière utilisation (antiprolifération bactérienne)
Alimentation	Adaptateur 9V (_SEC) – longueur câble 5M Boitier piles IP67 (_BAT) – longueur câble 0.50M - piles fournies - 1 x pile 9V
Longueur câble en sortie du robinet	0.35M (possibilité de mettre une/des rallonge(s))
Longueur flexible	0.45M (possibilité de flexible 0.70M sur commande avec quantité minimale exigée)
Garantie	10 ans

## Accessoires optionnels

---

06001001	Diviseur de puissance avec 2 sorties
06001002	Diviseur de puissance avec 3 sorties
06009016	Câble électrique rallonge mâle-femelle 1 mètre
06009021	Câble électrique rallonge mâle-femelle 3 mètres
07100005	Télécommande pour robinetterie électronique
06530013	Boîtier de jonction 230/12V pour alimenter jusqu'à 10 robinets
06000086	Câble de sortie pour boîtier de jonction embout mâle

## Informations d'installation

---

### Découpe plage

Le R310 est conçu pour être installé sur plage d'une épaisseur maximum de 30mm. Percer un trou de diamètre 28-34mm. Il est toujours conseillé d'utiliser du frein filet quand on serre l'écrou sur l'embase du robinet.

### Arrivée d'eau

Faites couler de l'eau pour rincer les tuyaux et les nettoyer de toute saleté avant d'installer le robinet.

### Planification des sanitaires

Pour éviter les problèmes de réflexion, ne pas installer le capteur directement opposé à d'autres capteurs de robinets/distributeur de savon, d'autres appareils infrarouges ou d'une surface réfléchissante. Le choix des autres accessoires doit aussi être pris en considération, telle que la finition de la bonde qui peut refléter la lumière et interférer avec le capteur. Un soin particulier doit aussi être apporté au positionnement de la lumière dans la pièce, particulièrement avec des capteurs d'appareils qui sont dirigés vers le bas. Il faut maintenir une distance de 300mm minimum entre le capteur et le fond du lavabo.

## Entretien

---

Pour un entretien optimal de la robinetterie duten, utiliser un chiffon doux en coton et l'humidifier si besoin.

Ne jamais utiliser de produits contenant de l'acide chlorhydrique, de l'acide formique, de l'acide acétique ou des produits blanchisseurs contenant du chlore. Ne jamais utiliser de produits ou d'outils abrasifs (liquide à récurer, éponge à récurer, éponge vaisselle grattant, boule inox, etc.).

## Normes

---

ACS  
CE  
WRAS  
UPC  
WaterMark

## Produits relatifs

---

Distributeur de savon	S255
-----------------------	------

## Documents relatifs

---

Manuel d'installation	contact@duten.fr
Certifications	contact@duten.fr

Schéma technique - version secteur

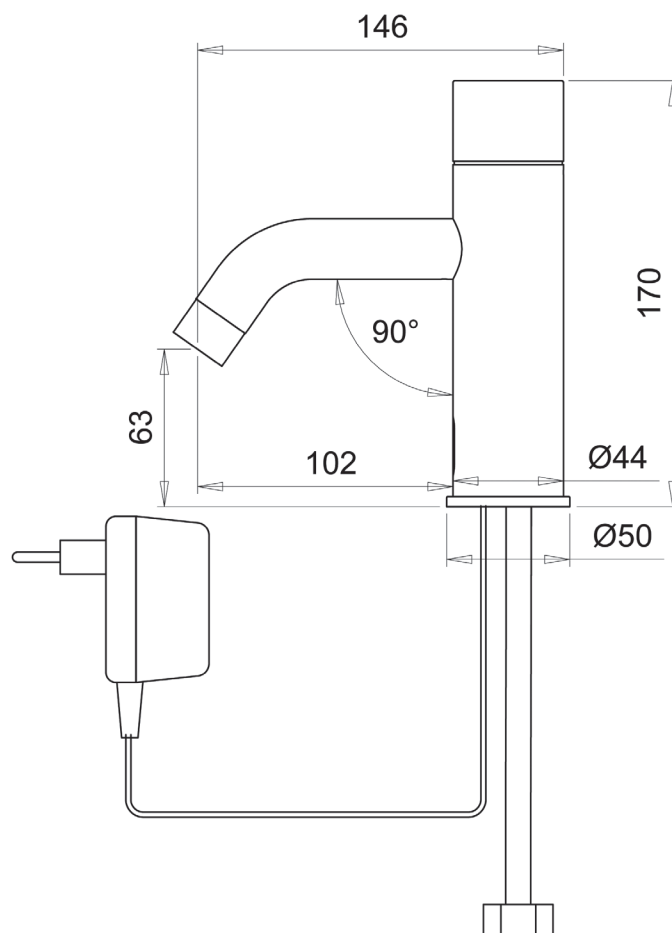


Schéma technique - version piles

