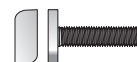
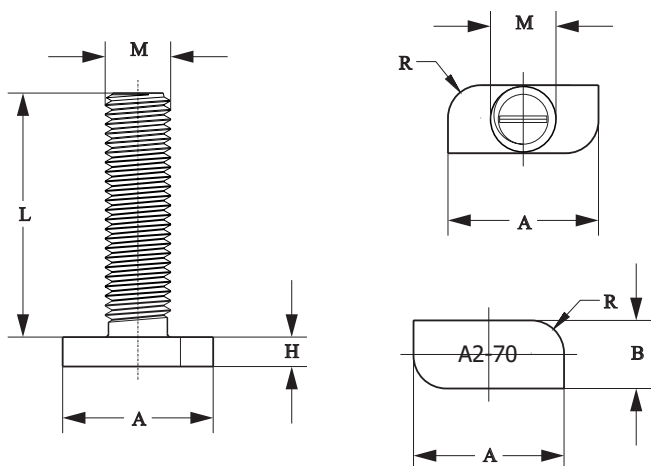


**SR 51** Vite testa a martello, in acciaio Inox A2 (AISI 304), classe di resistenza 70, passivate.



SCHEDA TECNICA

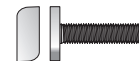


<b>M</b>	diametro nominale di filettatura
<b>L</b>	lunghezza nominale
<b>A - B</b>	dimensioni testa a martello
<b>H</b>	spessore testa a martello
<b>R</b>	raggio testa a martello
<b>A<sub>s,nom</sub></b>	area resistente nominale
<b>F<sub>m,min</sub></b>	minimo carico di rottura a trazione

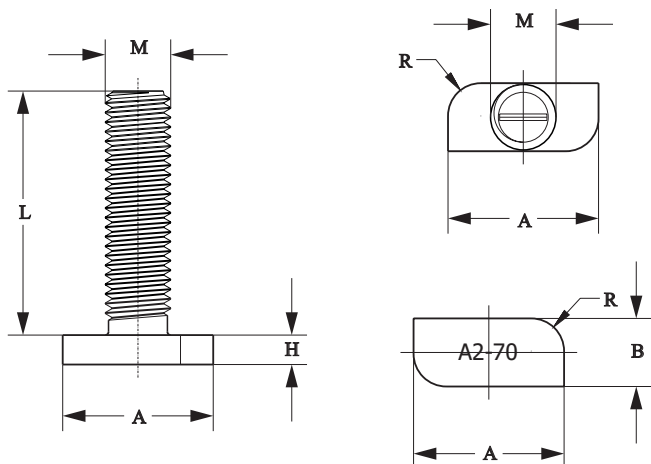
SCHEDA TECNICA SR 51

Codice Articolo	M (mm)	L (mm)	A (mm)	B (mm)	H (mm)	R (mm)	A <sub>s,nom</sub> (mm <sup>2</sup> )	F <sub>m,min</sub> (kN)
SR 51 08 020	8	20	23	10	4	5	36,6	25,6
SR 51 08 030	8	30	23	10	4	5	36,6	25,6
SR 51 08 040	8	40	23	10	4	5	36,6	25,6
SR 51 10 020	10	20	23	20	4,5	5	58	40,6
SR 51 10 030	10	30	23	20	4,5	5	58	40,6
SR 51 10 040	10	40	23	20	4,5	5	58	40,6

**SR 51** Stainless Steel A2 (AISI 304) Hammer Head Screw, property class 70, passivated.



**TECHNICAL DATA SHEET**



<b>M</b>	nominal diameter of the metric thread
<b>L</b>	nominal length
<b>A - B</b>	dimensions of hammer head
<b>H</b>	thickness of hammer head
<b>R</b>	radius of hammer head
<b>A<sub>s,nom</sub></b>	nominal stress area
<b>F<sub>m,min</sub></b>	breaking tensile load

**TECHNICAL DATA OF SR 51**

Item Code	M (mm)	L (mm)	A (mm)	B (mm)	H (mm)	R (mm)	A <sub>s,nom</sub> (mm <sup>2</sup> )	F <sub>m,min</sub> (kN)
<b>SR 51 08 020</b>	8	20	23	10	4	5	36,6	25,6
<b>SR 51 08 030</b>	8	30	23	10	4	5	36,6	25,6
<b>SR 51 08 040</b>	8	40	23	10	4	5	36,6	25,6
<b>SR 51 10 020</b>	10	20	23	20	4,5	5	58	40,6
<b>SR 51 10 030</b>	10	30	23	20	4,5	5	58	40,6
<b>SR 51 10 040</b>	10	40	23	20	4,5	5	58	40,6