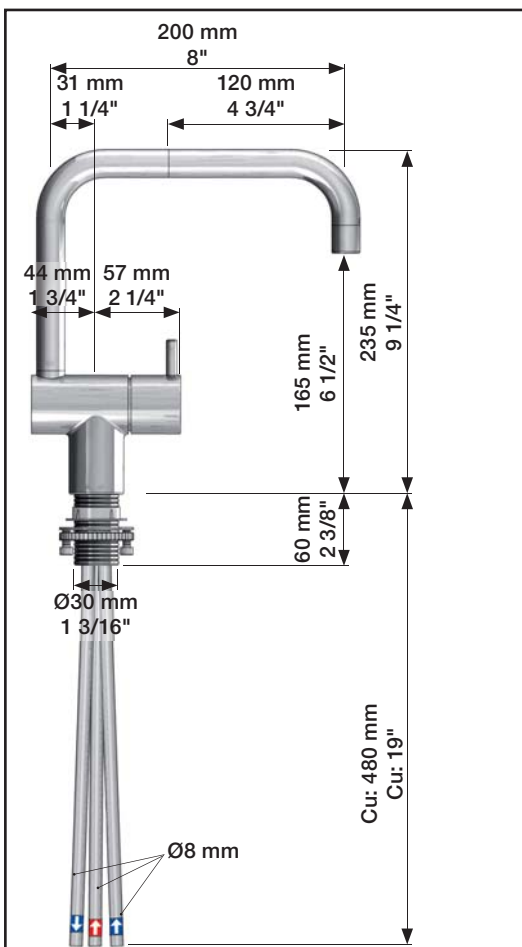
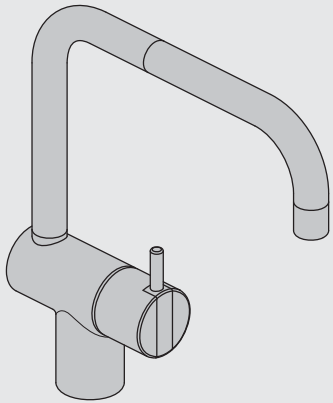


**VOLA KV1EB**

Fitting instruction  
 Montageanleitung  
 Monteringsvejledning  
 Monteringsvægledning  
 Montage hanleiding  
 Manuel de montage



**Data, 3 Bar:**

	l/min.	Gal/min.	
KV1EB:	5,0*	1,3*	 *VR161N

 Max. 70°C, 158°F

