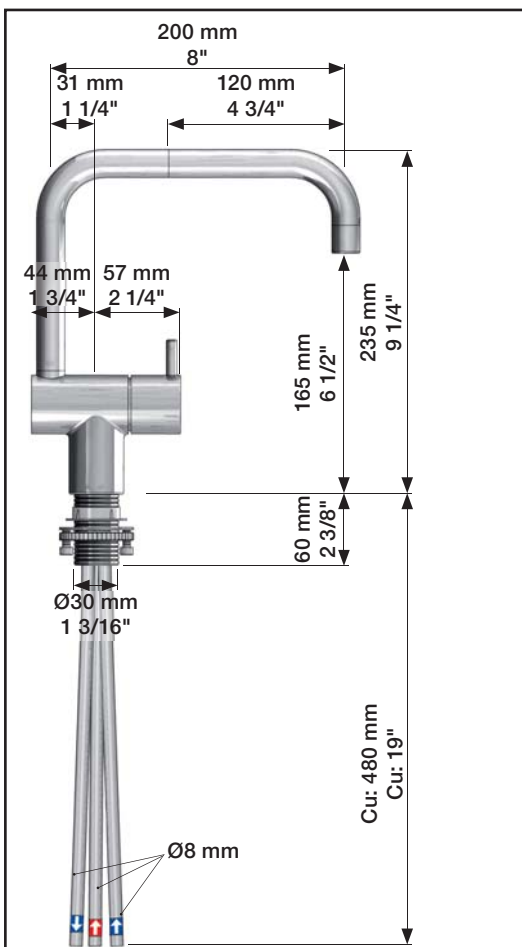
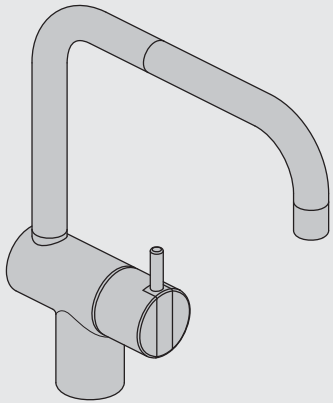



VOLA KV1EB

Fitting instruction
 Montageanleitung
 Monteringsvejledning
 Monteringsvægledning
 Montage hanleiding
 Manuel de montage



Data, 3 Bar:

	l/min.	Gal/min.	
KV1EB:	5,0*	1,3*	*VR161N

 Max. 70°C, 158°F

