

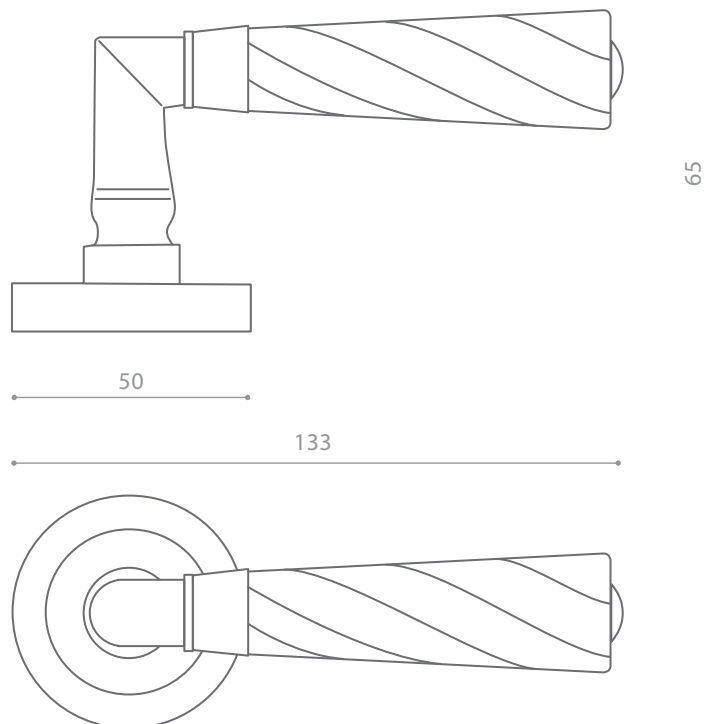
## ELKA TORCIGLIONE

Articolo: Elka Torciglione  
 Tipologia: Maniglia per porta  
 Materiale: Cristallo DE' MEDICI®

Descrizione: Maniglia in cristallo 24% Pb,  
 molato a mano con mole a pietra. Montatura in ottone.

Article: *Elka Torciglione*  
 Category: *Door handle*  
 Material: *Cristallo DE' MEDICI®*

Description: *Hand bevelled in stone, 24%Pb crystal door handle. Brass base.*



Fori chiave disponibili / Available key holes



PATENT



YALE



WC

