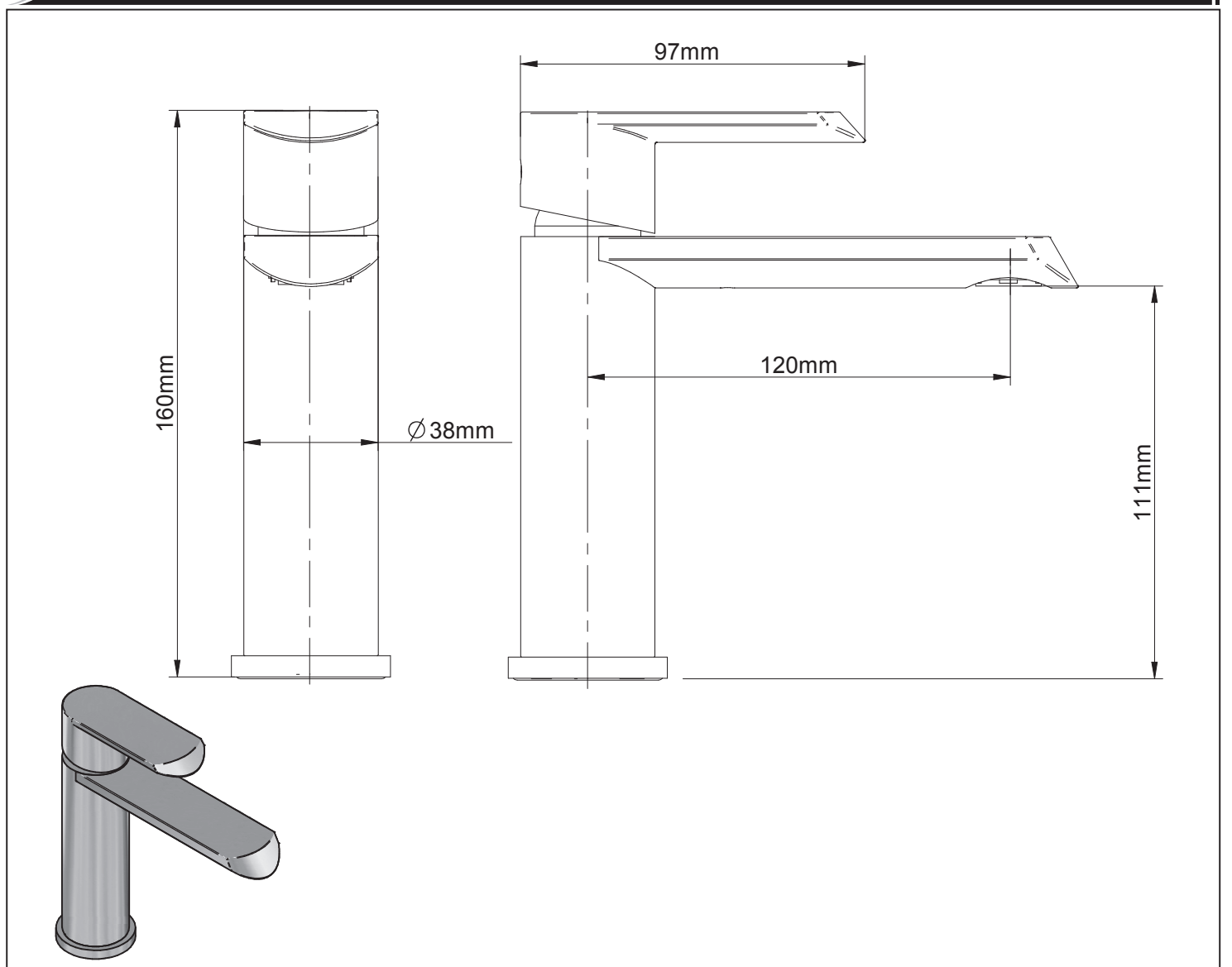


**WASCHBECKENBATTERIEN MIT 1 ÖFFNUNG • ROBINETTERIES DE LAVABO 1 TROU
СМЕСИТЕЛЬ ДЛЯ УМЫВАЛЬНИКА С 1 ОТВЕРСТИЕМ
GRIFOS LAVABO DE 1 HUESO • BATTERIE LAVABO MONOFORE**

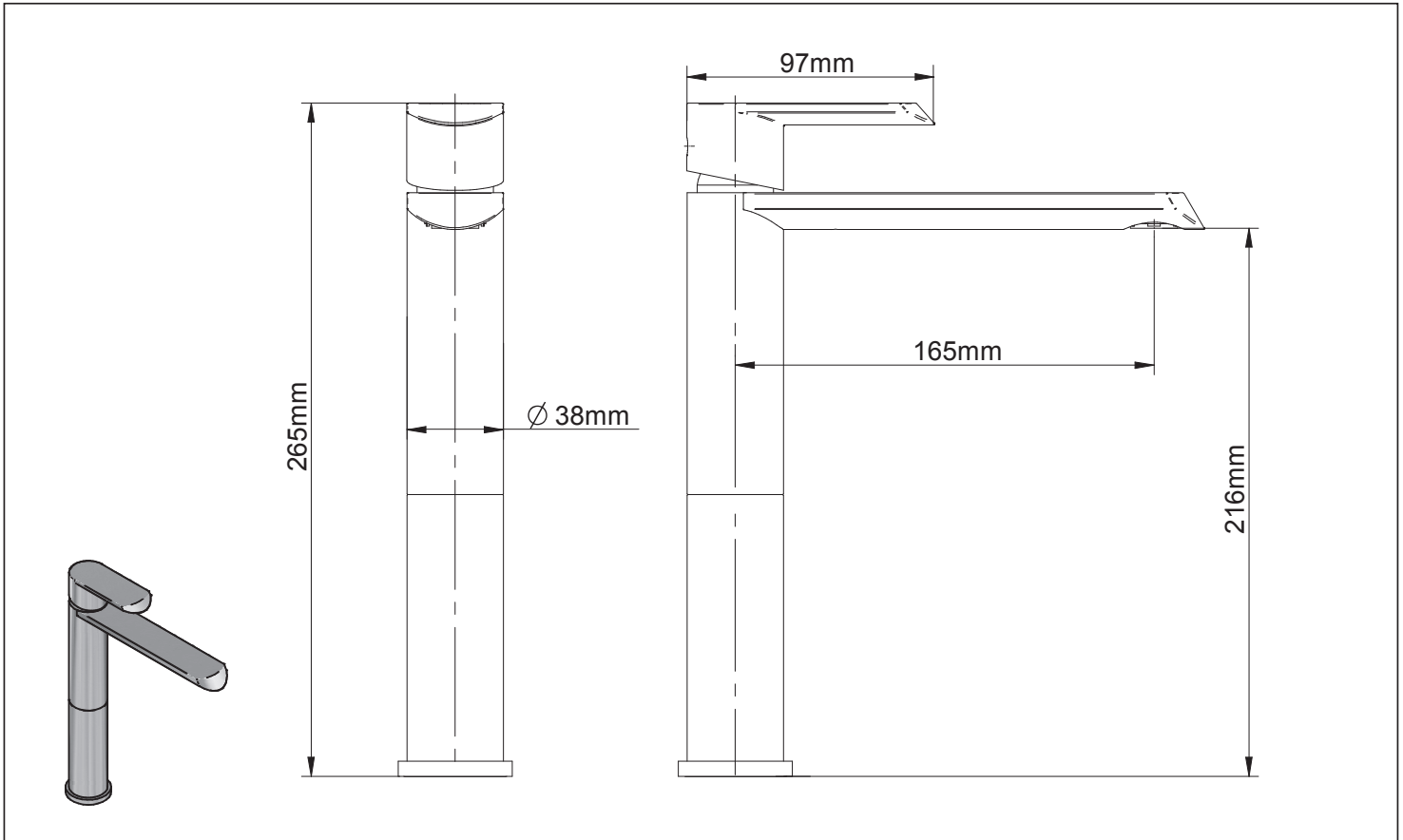
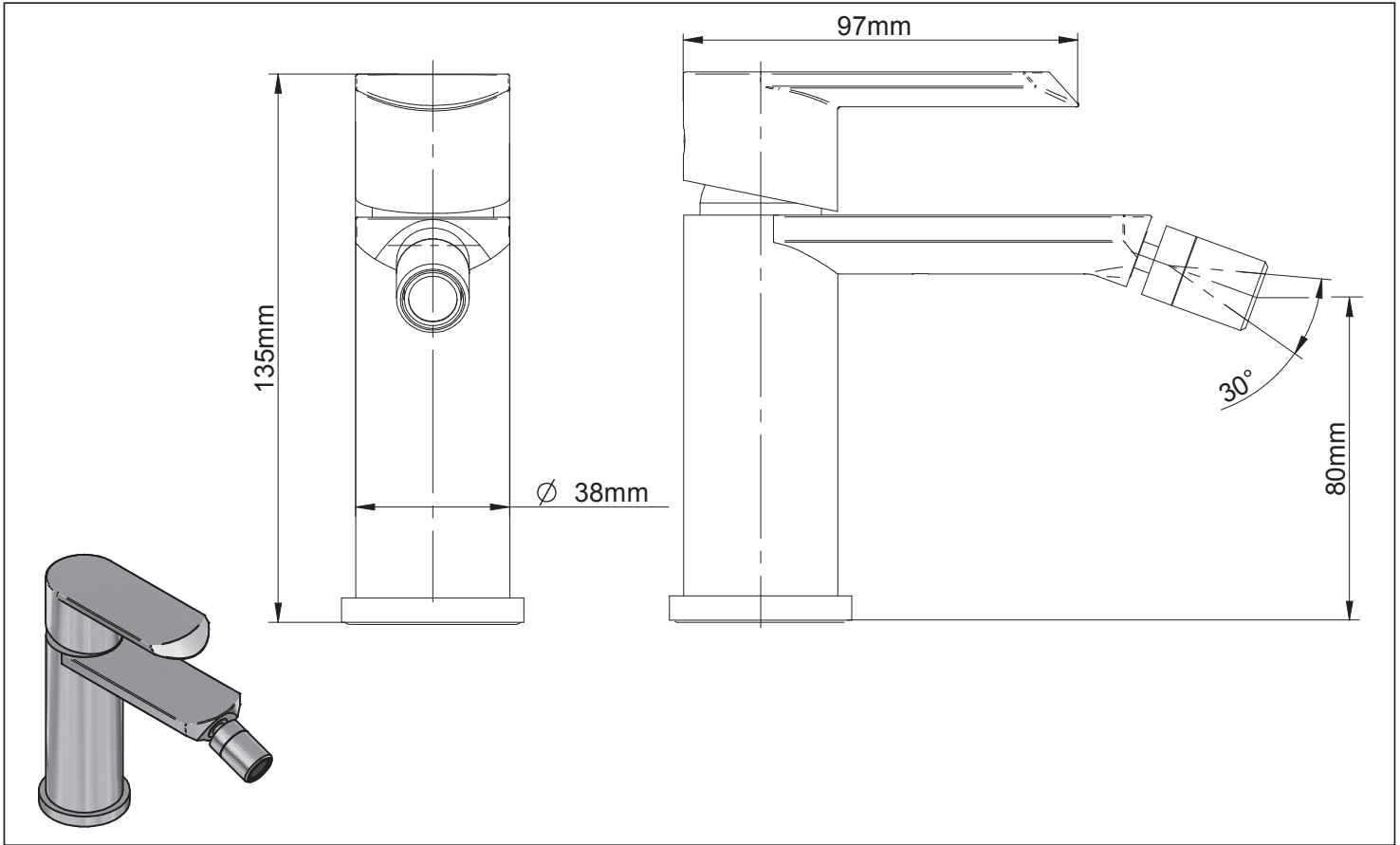
GB	D	F	RUS	E	IT
Dear Customer	Sehr geehrte Damen und Herren	Cher Client	Уважаемые господа	Muy Señores Míos	Cari Clienti
<p>Thank you for choosing our product. We hope the item you have purchased can fulfill all your expectations our products are technologically advanced and designed on the basis of our many years of experience in the production of sanitary fittings.</p>	<p>Wir bedanken uns für die Wahl unseres Produktes. Wir hoffen, dass wir mit unserem technologisch fortgeschrittenen Produkt, dass auf Basis mehrjähriger Erfahrungen bei der Produktion von Sanitärarmaturen entwickelt wurde, Ihre Erwartungen erfüllt haben.</p>	<p>Nous vous remercions pour savoir choisi notre produit. Nous sommes certains de pouvoir satisfaire pleinement à vos attentes grâce à notre riche offre de produits d'un niveau technologique avancé qui résulte de notre longue expérience en fabrication de la robinetterie et des accessoires des salles de bains.</p>	<p>Благодарим за выбор нашего продукта. Надеемся, что полностью удовлетворим Ваши ожидания, вводя в эксплуатацию технологически усовершенствованное изделие, запроектированное на базе многолетнего опыта в области производства санитарной арматуры.</p>	<p>Les agradecemos por elegir nuestro producto. Esperamos que cumplamos Sus deseos entregándoles un producto de una tecnología avanzada, diseñado a base de la experiencia de muchos años en la producción de accesorios sanitarios.</p>	<p>Vi ringraziamo per aver scelto il nostro prodotto. Speriamo, di aver soddisfatto completamente le Vostre aspettative, offrendo Vi un prodotto tecnologicamente avanzato, progettato in base ad una esperienza di molti anni nell'ambito di produzione degli accessori sanitari.</p>

ATTENTION!	For care, use soft towel with soap and water only! Under no circumstances should you use any chemicals.	ACHTUNG!	Verunreinigungen bitten wir mittels Wasser mit Seife und mit weichem Lappen beseitigen! In keinem Falle chemische Mittel verwenden.
ATTENTION!	Pour le nettoyage utiliser seulement une serviette douce, du savon et de l'eau! En aucun cas n'utiliser les produits chimiques quelconques!	ВНИМАНИЕ!	Загрязнения следует удалять водой с мылом и мягкой тряпочкой! Ни в коем случае нельзя применять химические средства.
ATENCIÓN!	Para el cuidado, utilice solamente una toalla suave con jabón y agua! Bajo ninguna circunstancia no use productos químicos.	ATTENZIONE!	Attenzione! Si prega di pulire usando acqua e sapone ed un panno morbido! In nessun caso usare detergenti chimici.

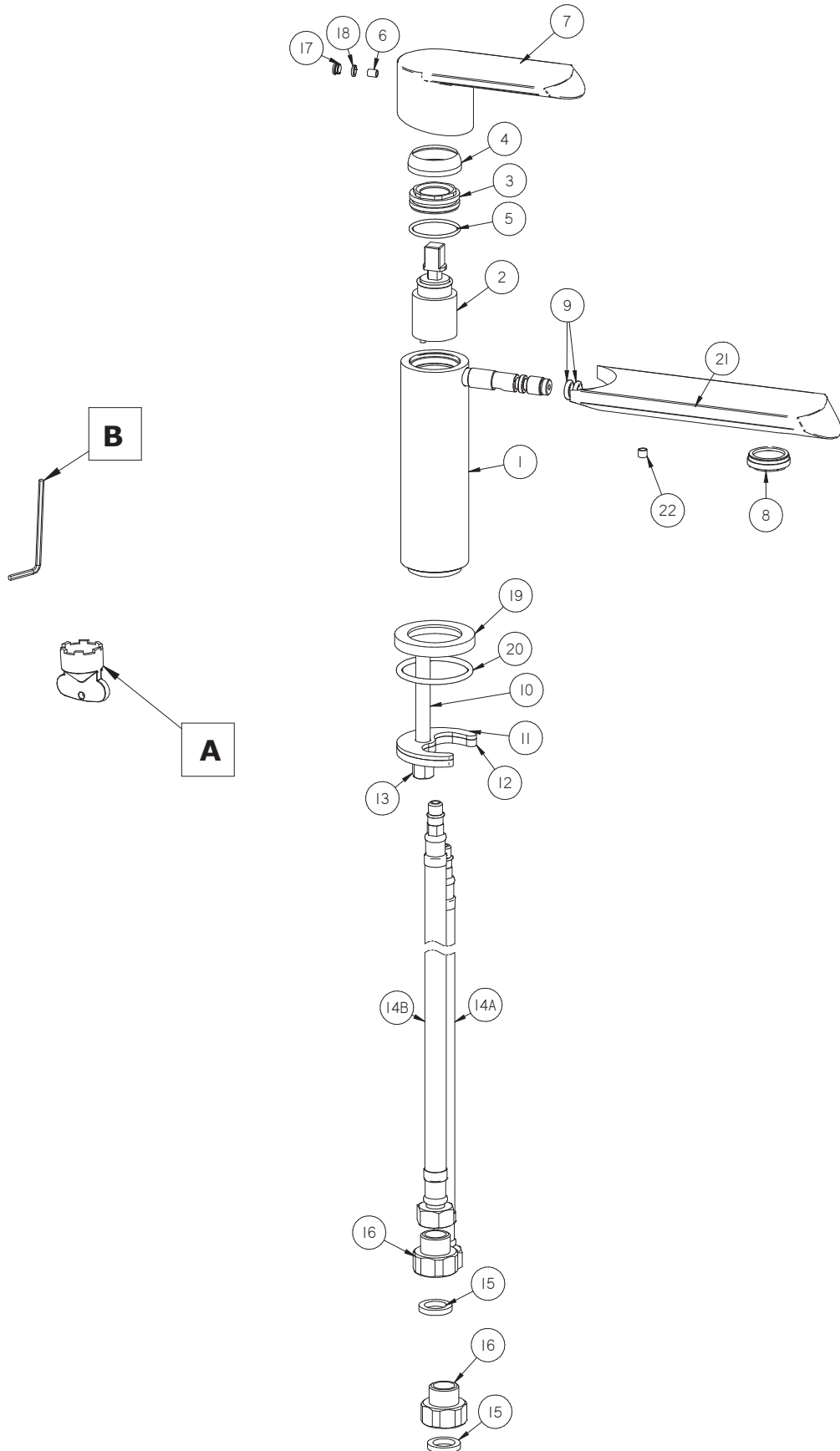
PHASE 5120000



GB	D	F	RUS	E	IT
<p>→ For assembly you will need:</p> <ul style="list-style-type: none"> ● an adjustable spanner, ● pliers, ● teflon tape. 	<p>→ Bei der Montagewerden benötigt:</p> <ul style="list-style-type: none"> ● verstellbarer Schlüssel, ● Kombizange, ● Teflonband. 	<p>→ Les outils nécessaires pour le montage:</p> <ul style="list-style-type: none"> ● La clef à ouverture variable, ● La pince universelle, ● La bande Téflon. 	<p>→ Для монтажа необходимы:</p> <ul style="list-style-type: none"> ● разводной ключ, ● плоскогубцы, ● тефлоновая лента. 	<p>→ Para el montaje se necesitan:</p> <ul style="list-style-type: none"> ● llave ajustable, ● alicates universales, ● cinta de teflón. 	<p>→ Per il montaggio sono necessari i seguenti utensili:</p> <ul style="list-style-type: none"> ● chiave registrabile, ● tenaglia piana, ● nastro di teflon.



**WASCHBECKENBATTERIEN MIT 1 ÖFFNUNG • ROBINETTERIES DE LAVABO 1 TROU
СМЕСИТЕЛЬ ДЛЯ УМЫВАЛЬНИКА С 1 ОТВЕРСТИЕМ
GRIFOS LAVABO DE 1 HUESO • BATTERIE LAVABO MONOFORE**



**WASCHBECKENBATTERIEN MIT 1 ÖFFNUNG • ROBINETTERIES DE LAVABO 1 TROU
СМЕСИТЕЛЬ ДЛЯ УМЫВАЛЬНИКА С 1 ОТВЕРСТИЕМ
GRIFOS LAVABO DE 1 HUESO • BATTERIE LAVABO MONOFORE**

	GB	D	F	RUS	E	IT
1	Mixer body	Mischbatteriekörper	Corps de la batterie	Корпус смесителя	Cuerpo del batería	Corpo della batteria
2	Cartridge Ø25mm	Mischdüse Ø25mm	Mitigeur Ø25mm	Смеситель Ø25 мм	Cartucho Ø25mm	Miscelatore Ø25mm
3	Nut	Mutter	Ecrou	Гайка	Tuerca	Dado
4	Decorative cap	Zierkappe	Socle décoratif	Декоративная гильза	Zócalo decorativo	Zoccolo decorativo
5	O-ring seal	O-Ring	Joint de type o-ring	Уплотнение типа o-ring	Emapquetadura de anillo	Guarnizione tipo o-ring
6	Screw	Gewindestift	Vis	Винт	Tornillo	Vite
7	Lever	Hebel	Levier	Рукоятка	Palanca	Leva
8	Aerator insert	Luftsprudler	Aérateur	Перлатор	Inserto del aereador	Aeratore
9	O-ring seal	O-Ring	Joint de type o-ring	Уплотнение типа o-ring	Emapquetadura de anillo	Guarnizione tipo o-ring
10	Stud bolt	Montageschraube	Boulon de montage	Монтажный болт	Tornillo	Bullone di montaggio
11	Rubber washer	Gummi-Unterlegscheibe	Rondelle en caoutchouc	Шайба резиновая	Arandela de goma	Rondella di gomma
12	Metal washer	Metall-Unterlegscheibe	Rondelle en métal	Шайба металлическая	Arandela de metal	Rondella di metallo
13	Mounting nut	Montagemutter	Ecrou de montage	Монтажная гайка	Tuerca de montaje	Dado di montaggio
14A	Flexible hose (cold water) 450mm	KW-Flexschlauch, 450 mm lang	Tuyau souple (eau froide) longueur 450 mm	Гибкий шланг (холодная вода) длиной 450 мм	Manguera flexible (agua fría) 450mm	Flessibile (acqua fredda), lunghezza 450mm
14B	Flexible hose (hot water) 450mm	WW-Flexschlauch, 450 mm lang	Tuyau souple (eau chaude) longueur 450 mm	Гибкий шланг (горячая вода) длиной 450 мм	Manguera flexible (agua caliente) 450mm	Flessibile (acqua calda), lunghezza 450mm
15	Seal (2 pcs.)	Dichtung (2 Stck.)	Joint (x 2)	Уплотнительная прокладка (2 шт.)	Junta (2 piezas)	Guarnizione (2 pezzi)
16	G1/2"-G3/8" female/male pipe connector (2 pcs.)	Muffe G1/2"-G3/8" IG/AG (2 Stck.)	Raccord à visser G1/2"-G3/8" (x 2)	Футорка G1/2"-G3/8" (2 шт.)	Pieza de unión G1/2"-G3/8" (2 piezas)	Raccordo a vite G1/2"-G3/8" (2 pezzi)
17	Hole plug	Blindplatte	Obtuteur	Заглушка	Obturador	Tappo
18	O-ring seal	O-Ring	Joint de type o-ring	Уплотнение типа o-ring	Emapquetadura de anillo	Guarnizione tipo o-ring
19	Mixer base	Sockel	Support	Гильза	Base de la mezcladora	Zoccolo
20	O-ring seal	O-Ring	Joint de type o-ring	Уплотнение типа o-ring	Emapquetadura de anillo	Guarnizione tipo o-ring
21	Spout	Auslaufgarnitur	Robinet	Излив	Caño	Bocca
22	Screw	Gewindestift	Vis	Винт	Tornillo	Vite
A	Special key for the aerator	Spezialschlüssel für Luftsprudler	Clé spéciale pour brise-jet	Специальный ключ для перлатора	Llave especial para el aereador	Chiave speciale per aeratore
B	2mm hex key	Innensechskantschlüssel 2mm	Clé Allen 2mm	Имбусный ключик 2мм	Llave allen 2mm	Chiave a brugola 2mm

MIXER INSTALLATION – see fig. 2.

- Screw the stud bolt (10) into small hole.
- Position base seal (20) in underside cavity of the mixer base (19). Be sure seal is fully seated in groove.
- Place mixer and center over side hole of mounting surface¹⁾.
- From underneath the sink/bidet place rubber washer (11), metal washer (12) on the stud bolt (10), then screw on the mounting nut (13). Hand tighten only.
- Make sure that the mixer is in proper position on the sink/bidet. Tighten the mounting nut (13) using adjustable wrench.
- Please check label on flexible supply hose for identification of hot (red sticker) or cold (blue sticker) water.
- Connect flexible hoses (14A & 14B) to the inlet valves of water supply lines. Be sure to hold the flexible hoses in place when tightening the nut so as not to twist the hoses. Use adjustable wrench when tightening. Do not overtighten.

¹⁾ If sink/bidet is uneven, use silicone under the mixer base. Drain assembly installation - see page 4.

BATTERIE MONTIEREN – Siehe Abb. 2.

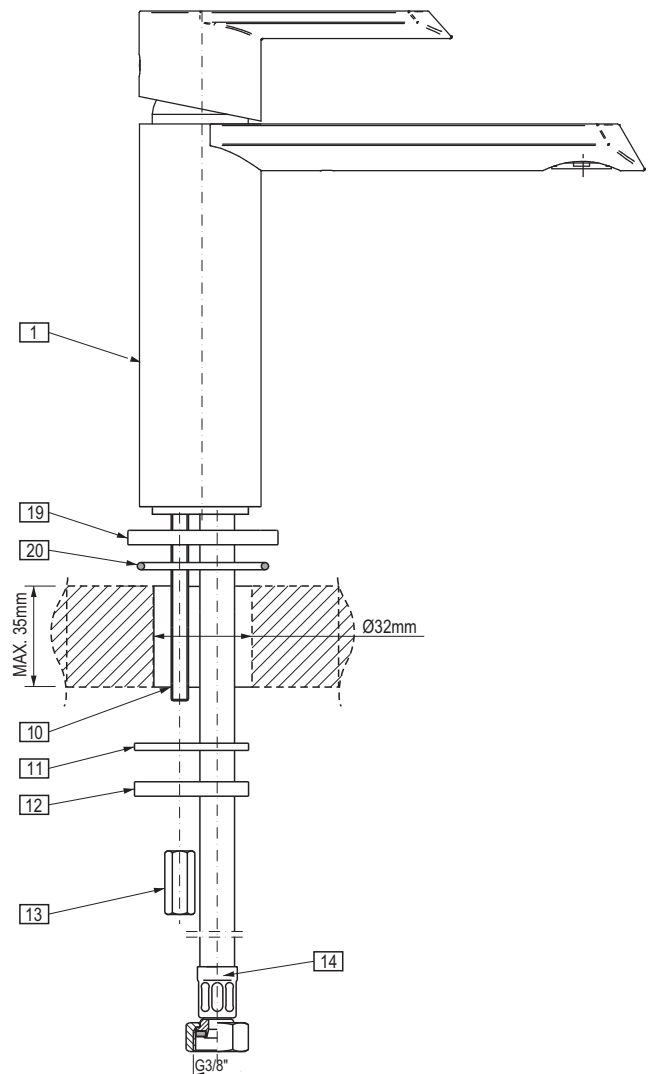
- Montageschraube (10) in kleinere Gewindebohrung schrauben.
- Die Gummischeibe (20) in die Rille im Batteriesockel (19) einlegen. Dabei sicherstellen, dass die Dichtung eng in der Rille anliegt.
- Mischbatterie axial in der Bohrung in der Montagefläche einbauen¹⁾.
- Gummi-Unterlegscheibe (11), Metall-Unterlegscheibe (12) von unten am Bidet/Handwaschbecken auf die Montageschraube (10) legen, anschließend Montagemutter (13) nur mit der Hand schrauben.
- Sicherstellen, dass die Batterie auf dem Bidet/Handwaschbecken richtig platziert ist. Montagemutter (13) mit einem Universalschlüssel festschrauben.
- Etiketten auf den Vorlauf-Flexschläuchen prüfen, um das Warmwasser (rotes Etikett) und Kaltwasser (blaues Etikett) zu identifizieren.
- Flexschläuche (14A und 14B) an Wasserventilen anschließen. Beim Festschrauben der Schlauchmutter die Flexschläuche gegenhalten, damit diese nicht verdreht werden. Dabei den Universalschlüssel verwenden. Nicht zu kräftig festschrauben.

¹⁾ Ist die Bidet-/Handwaschbeckenoberfläche uneben, eine dünne Silikonsschicht unterhalb der Mischbatterie auftragen. Ablaufgarnitur installieren - siehe S. 4.

INSTALLATION DE LA BATTERIE – Voir schéma n. 2.

- Vissez le boulon de montage (10) dans le plus petit des orifices filetés.
- Mettez la rondelle caoutchouc (20) dans la rainure du support de robinetterie (19). Assurez-vous que le joint adhère parfaitement à la rainure.
- Placez la batterie dans l'axe de l'orifice de la surface de montage¹⁾.
- Par dessous le lavabo/le bidet, placez la rondelle en caoutchouc (11) et la rondelle en métal (12) sur le boulon de montage (10), avant de visser l'écrou (13). Serrez l'écrou à la main.
- Assurez-vous que la batterie est correctement positionnée sur le lavabo/le bidet. Serrez le boulon de montage (13) en vous servant d'une clé à ouverture réglable.
- Vérifiez les étiquettes sur les tuyaux souples d'alimentation, de façon à identifier l'eau chaude (étiquette rouge) et l'eau froide (étiquette bleue).
- Raccordez les tuyaux souples (14A et 14B) aux robinets d'alimentation en eau. Au moment du serrage des tuyaux, retenez ceux-ci avec la main, de manière à éviter qu'ils ne s'enroulent sur eux-mêmes. Veuillez vous servir d'une clé à ouverture réglable lors du serrage et ne serrez pas trop fort.

¹⁾ Si la surface du lavabo/du bidet n'est pas plane, placez une fine couche de silicone sous la batterie. Installation du mécanisme d'évacuation de l'eau - voir page 4.



**WASCHBECKENBATTERIEN MIT 1 ÖFFNUNG • ROBINETTERIES DE LAVABO 1 TROU
СМЕСИТЕЛЬ ДЛЯ УМЫВАЛЬНИКА С 1 ОТВЕРСТИЕМ
GRIFOS LAVABO DE 1 HUESO • BATTERIE LAVABO MONOFORE**

МОНТАЖ СМЕСИТЕЛЯ – см. рис. 3

1. Ввинтите монтажный болт (10) в меньшее отверстие с резьбой.
2. Вложите резиновую шайбу (20) в бороздку в гильзе смесителя (19). Убедитесь, что шайба правильно уложена в бороздку.
3. Вставьте смеситель по оси отверстия на монтажной поверхности ¹⁾.
4. Снизу умывальника/биде наденьте на монтажный болт (11) резиновую шайбу (12) и металлическую шайбу (10), а затем вручную привинтите гайку (13).
5. Убедитесь, что смеситель установлен на умывальнике/биде в нужном положении. При помощи разводного ключа затяните монтажную гайку (13).
6. Проверьте этикетки на гибких шлангах с целью идентификации горячей (красная этикетка) и холодной (синяя этикетка) воды.
7. Подсоедините гибкие шланги (14A и 14B) к клапанам подачи воды. При завинчивании гаек на шлангах придержите шланги, чтобы не допустить до их перекручивания. Для завинчивания воспользуйтесь разводным ключом. Не следует затягивать слишком сильно.

¹⁾ Если поверхность умывальника/биде неровная, нанесите под смеситель тонкий слой силикона.

Установка сливного комплекта - см. стр. 4.

RUS

INSTALACIÓN DEL BATERÍA – ver el dis. 2.

1. Atornille el tornillo (10) en el agujero pequeño.
2. Inserte la arandela de caucho (20) en el rebaje de la base de la mezcladora (19). Asegúrese de que la arandela quede al ras dentro del rebaje.
3. Coloque el batería y centre en el agujero lateral de la superficie de montaje ¹⁾.
4. Por debajo del lavabo/bidé coloque la arandela de goma (11), arandela de metal (12) en el tornillo (10), entonces atornille la tuerca de montaje (13). Apriete únicamente a mano.
5. Asegúrese de que el batería se encuentra en la posición apropiada en el lavabo/bidé. Ajuste la tuerca de montaje (13) usando la llave inglesa.
6. Verifique la etiqueta de la manguera flexible suministrada para identificar si es agua caliente (etiqueta roja) o agua fría (etiqueta azul).
7. Conecte las mangueras flexibles (14A y 14B) a las líneas de fuente de entrada de agua. Mientras fija la tuerca, sujeta el tubo flexible para que no se tuerza. Use la llave ajustable para ajustar las piezas. No ajuste demasiado.

¹⁾ Si el lavabo/bidé es desigual, utilice silicona debajo de la base del batería.

Instalación del desagüe - ver página 4.

E

MONTAGGIO DELLA BATTERIA – vedi fig. 2

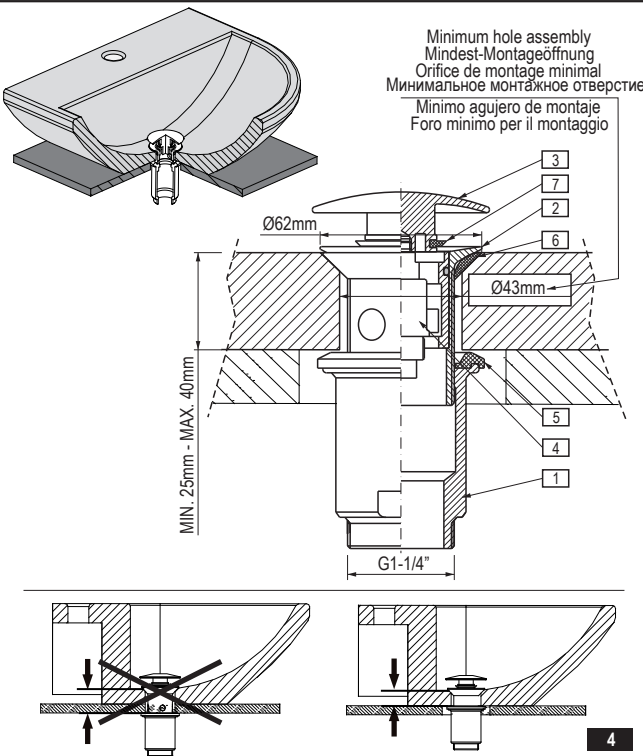
1. Avvita il bullone di montaggio (10) nel foro filettato più piccolo.
2. Metti la rondella di gomma (20) nell'incavo dello zoccolo della batteria (19). Assicurati, se la guarnizione aderisce perfettamente all'incavo.
3. Disponi la batteria nell'asse del foro sulla superficie di montaggio ¹⁾.
4. Metti dal basso del lavabo/bidet la rondella di gomma (11), la rondella di metallo (12) sul bullone di montaggio (10), di seguito avvita il dado (13). Serralo a mano.
5. Assicurati, se la batteria è in posizione corretta sul lavabo/bidet. Serra il dado di montaggio (13) usando la chiave registrabile.
6. Verifica le etichette sui flessibili di alimentazione allo scopo di identificare l'acqua calda (etichetta rossa) e fredda (etichetta blu).
7. Collega i flessibili (14A e 14B) alle valvole di alimentazione con l'acqua. Durante il serramento dei dadi dei flessibili sostieni i flessibili fermi affinché non si torcano. Per serrare usa la chiave registrabile. Non serrare troppo forte.

¹⁾ Se la superficie del lavabo/bidet è irregolare, applica uno strato fine di silicone sotto la batteria.

Montaggio del gruppo scarico - vedi pag. 4.

IT

**AUTOMATIC DRAIN ASSEMBLY INSTALLATION • AUTOMATIK-ABLAUFSATZ MONTIEREN • MONTAGE DU MÉCANISME D'ÉVACUATION D'EAU AUTOMATIQUE
МОНТАЖ АВТОМАТИЧЕСКОГО СЛИВНОГО КОМПЛЕКТА • INSTALACIÓN DEL JUEGO DE DESAGÜE AUTOMÁTICO • MONTAGGIO DEL GRUPPO DI SCARICO AUTOMATICO**



See fig. 4

1. Remove drain body (1) with under-bowl gasket (5) from drain collar (2).
2. Insert drain collar (2) with collar gasket (6), drain plug (3) and drain switch assembly (4) into drain hole of a bidet.
3. From underneath the bidet thread drain body (1) with under-bowl gasket (5) onto drain collar (2). Hand tighten only.
4. Screw the discharge pipe of the sewer trap (not available in the drain assembly set) to the threaded G 1-1/4" stub pipe of the drain body (1).

Siehe Abb. 4

1. Ablaufsatzkörper (1) mit unterer Dichtung (5) vom Ablaufsatzflansch (2) abschrauben.
2. Ablaufsatzflansch (2) mit der Flanschdichtung (6), Ablaufverschluss (3) und Ablaufumschalter-Baugruppe (4) in die Ablauföffnung im Bidet einsetzen.
3. Ablaufsatzkörper (1) mit unterer Dichtung (5) auf Ablaufsatzflansch (2) mit der Hand schrauben.
4. Handsübliches Sifonablaufrohr (im Bausatz nicht enthalten) am Gewinde G 1-1/4" des Ablaufsatzkörpers (1) schrauben.

Voir schéma 4

1. Dévissez le corps du mécanisme d'évacuation (1) et enlevez le joint inférieur (5) de la bride du mécanisme d'évacuation (2).
2. Placez la bride du mécanisme d'évacuation (2), le joint à bride (6), le bouchon du mécanisme d'évacuation (3) et le module du commutateur du mécanisme d'évacuation (4) dans l'orifice d'évacuation du bidet.
3. Par en-dessous, vissez le corps du mécanisme d'évacuation (1) et le joint inférieur (5) sur la bride du mécanisme d'évacuation (2). Effectuez le serrage à la main.
4. Vissez sur la tubulure fileté G 1-1/4" du corps du mécanisme d'évacuation (1) le tuyau d'évacuation de la bonde (à acheter séparément).

См. рис. 4

1. Отвинтите от фланца слива (2) корпус слива (1) с нижним уплотнением (5).
2. Вставьте фланец слива (2) с фланцевой прокладкой (6), сливную пробку (3) и блок переключателя слива (4) в сливное отверстие биде.
3. Снизу биде привинтите корпус слива (1) с нижним уплотнением (5) на фланец слива (2) и затяните вручную.
4. К патрубку с резьбой G 1-1/4" на корпусе слива (1) привинтите отводящую трубу сифона (сифон приобретается дополнительно).

	GB	D	F	RUS	E	IT
1	Drain body	Ablaufsatzkörper	Corps du mécanisme d'évacuation	Корпус слива	Cuerpo de desagüe	Corpo dello scarico
2	Drain collar	Ablaufsatzflansch	Bride du mécanisme d'évacuation	Фланец слива	Anillo de desagüe	Flangia dello scarico
3	Drain plug	Ablaufverschluss	Bouchon du mécanisme d'évacuation	Сливная пробка	Tapa protectora	Tappo dello scarico
4	Drain switch assembly	Ablaufumschalter-Baugruppe	Module du commutateur du mécanisme d'évacuation	Блок переключателя слива	Juego de alternador de desagüe	Gruppo del deviatore dello scarico
5	Under-bowl gasket	Untere Dichtung	Joint inférieur	Нижнее уплотнение	Junta inferior	Guarnizione inferiore
6	Collar gasket	Flanschdichtung	Joint à bride	Фланцевая прокладка	Junta superior del anillo	Guarnizione a collare
7	Washer	Unterlegscheibe	Rondelle	Шайба	Arandela	Rondella

**WASCHBECKENBATTERIEN MIT 1 ÖFFNUNG • ROBINETTERIES DE LAVABO 1 TROU
СМЕСИТЕЛЬ ДЛЯ УМЫВАЛЬНИКА С 1 ОТВЕРСТИЕМ
GRIFOS LAVABO DE 1 HUESO • BATTERIE LAVABO MONOFORE**

Veá dis. 4

1. Quitar el cuerpo de desagüe (1) con la junta inferior (5) del anillo de desagüe (2).
2. Colocar el anillo de desagüe (2) con la junta del anillo (6), tapa protectora (3) y el juego de alternador de desagüe (4) en el agujero de desagüe del bidé.
3. Por la parte de abajo de bidé colocar el cuerpo de desagüe (1) con la junta inferior (5) en el anillo de desagüe (2). Apretar únicamente a mano.
4. Enrosque al racor con rosca G 1-1/4" del cuerpo de la desagüe (1) un tubo de descarga del sifón (no forma parte del producto).

E

Vedi fig. 4

1. Svitare il corpo dello scarico (1) con la guarnizione inferiore (5) dalla flangia dello scarico (2).
2. Metti la flangia dello scarico (2) con la guarnizione a collare (6), il tappo dello scarico (3) e il gruppo del deviatore dello scarico (4) nel foro dello scarico nel bidet
3. Dal basso del bidet avvita il corpo dello scarico (1) con la guarnizione inferiore (5) sulla flangia dello scarico (2). Serra a mano.
4. Al tubo di giunzione con il filetto G 1-1/4" del corpo dello scarico (1) avvita il tubo di scarico del sifone (reperibile per conto proprio).

IT

CONNECTION TO THE SUPPLY SYSTEM

Screw the rotary ends of the supply hoses onto the connections G3/8"/male thread/ angle valve with a filter of the supply system. Pay attention to connect the hot and cold water properly: connect the hose with blue label to the cold water supply and the hose with red label to the hot water supply. In the case of angle valves with filter with G1/2" connections, use the G1/2"-G3/8" screw connections (16) with flat gaskets (15) included with the mixer.

GB

WASSERINSTALLATIONSANSCHLUSS

Vorlaufschlauchmuttern auf Anschlüsse G3/8" AG der Eckhähne mit Filtern in der Wasserinstallation schrauben. Dabei den richtigen WW- und KW-Anschluss beachten: den mit dem blauen Etikett gekennzeichneten Schlauch am KW-Anschluss anschließen. Sind G1/2"-Eckhähne mit Filtern vorhanden, der Mischbatterie beigefügte Muffen G1/2"-G3/8" (16) mit Flachdichtungen (15) verwenden.

D

RACCORDAMENTO A L'ALIMENTATION

Vissez les extrémités tournantes des tuyaux d'alimentation sur les raccords G3/8" /filetage externe/ aux robinets d'angle équipés d'un filtre de l'alimentation en eau. Prenez bien soin de correctement raccorder l'eau chaude et l'eau froide: le tuyau marqué d'une étiquette bleue sera raccordé à la sortie d'eau froide, le tuyau marqué d'une étiquette rouge sera raccordé à l'alimentation en eau chaude. Si vous possédez des robinets d'angle avec raccords G1/2" veuillez employer des raccords à visser G1/2"-G3/8" (16) avec les joints plats (15) accompagnant la batterie.

F

ПОДСОЕДИНЕНИЕ К ПИТАЮЩЕЙ СЕТИ

Навинтите вращающиеся наконечники питающих шлангов на футорки G3/8" (внутренняя резьба) угловых кранов с фильтром. Необходимо обратить внимание на правильность подсоединения горячей и холодной воды: шланг, обозначенный этикеткой синего цвета, подсоедините к холодной воде, а шланг, обозначенный этикеткой красного цвета – к горячей воде. Если у Вас имеются угловые краны с фильтром с подсоединениями G1/2", используйте футорки G1/2"-G3/8" (16) с плоскими прокладками (15), приложенными к смесителю.

RUS

CONEXIÓN A LA INSTALACIÓN ALIMENTADORA

Enrosque los extremos giratorios de las mangueras alimentadoras en los racores G3/8" /rosca externa/ de los grifos angulares con el filtro de la instalación alimentadora. Fijese en la conexión correcta del agua fría y caliente: la manguera con etiqueta azul debe conectarse al agua fría, y el con etiqueta roja al agua caliente. Si tiene grifos angulares con filtro y racores G1/2", use niples G1/2"-G3/8" (16) con juntas planas (15), adjuntas a la grifería.

E

CONNESSIONE ALL'IMPIANTO D'ALIMENTAZIONE

Avvita le estremità girevoli dei flessibili di alimentazione sul raccordo G3/8" /filetto esterno/ dei rubinetti angolari con il filtro dell'impianto di alimentazione. Fa attenzione a connettere correttamente l'acqua calda e fredda: il flessibile con etichetta blu per acqua fredda, il flessibile con etichetta rossa per acqua calda. Se hai rubinetti angolari con raccordi G1/2" usa il raccordo filettato G1/2"-G3/8" (16) con guarnizioni piatte (15), fornite con il rubinetto.

IT

OPERATION

It is recommended that every 3-6 months (depending on water quality) you remove the aerator (item 8, fig. 1) from the faucet spout in order to remove any impurities. For this purpose, use the special key (A) supplied.

GB

BEDIENUNG

Wir empfehlen, den Luftsprudler (Pos. 8, Abb. 1) (je nach der Wasserqualität), alle 3-6 Monate von der Batterieauslaufgarnitur zu öffnen (abzuschrauben), um sämtliche Verunreinigungen zu beseitigen. Dazu verwenden Sie einen Spezialschlüssel für Luftsprudler (A), der mit der Batterie mitgeliefert wurde.

D

UTILISATION

Il est recommandé de deviser le brise-jet (position 8, schéma 1) du corps de robinetterie tous les 3 à 6 mois (en fonction de la qualité de l'eau) afin d'enlever toute saleté. Utilisez à cette fin la clé spéciale pour brise-jet (A) fournie avec la robinetterie.

F

ОБСЛУЖИВАНИЕ

Рекомендуется раз в 3-6 месяцев (в зависимости от качества воды) отвинтить перлатор (поз. 8, рис. 1) с излива смесителя для устранения всех загрязнений. Для этого следует использовать специальный ключик для перлатора (A), приложенный к смесителю.

RUS

MANEJO

Una vez a 3-6 meses (dependiendo de la calidad del agua) se recomienda quitar el aereador (pos. 8, la fig. 1) del caño de la mezcladora con el fin de limpiarlo de todo tipo de ensuciamiento. Para eso usa una llave especial (A) anexa al juego.

E

USO

Si consiglia di svitare l'aeratore (pos. 8, fig. 1) dalla bocca della batteria, una volta per 3-6 mesi (secondo la qualità dell'acqua) per eliminare tutte le impurità. A questo scopo usa la chiave speciale per l'aeratore (A) fornito con la batteria.

IT

MAINTENANCE

- Clean water guarantees that a mixer equipped with ceramic flow regulators will work correctly, i.e. the water should not contain any impurities such as sand, boiler scale etc. Because of this, the pipe system should be equipped with sieve filters or, if there is no such possibility, with individual cut-off valves with filters designed for such units.
- In the event of increased steering resistance, greater pressure should not be exerted on the handle, as this may cause damage to the flow regulator. In such a situation, the regulator should be removed and cleaned of the dirt and impurities which have accumulated on it.
- The seals should be maintained with vaseline or silicon oil.
- **Cleaning the outer coating:**
- dirt or stains on the external surfaces of the mixer resulting from scale deposits should be removed by washing the unit with soapy water only. Scale deposits should be dissolved with vinegar then the surface rinsed with clean water and rubbed dry with a soft cloth,
- under no circumstances should the surface of the mixer be cleaned with coarse cloths or cleaning agents containing abrasive materials or acids,
- plastic or lacquered parts must not be cleaned with chemicals containing alcohol, disinfectants or solvents.

GB

WARTUNG

- Eine Garantie für richtige Funktion von Batterien mit keramischen Durchflussregler ist sauberes Wasser, das heißt Wasser ohne solche Verunreinigungen, wie: Sand, Kesselstein, usw. Deswegen wird die Ausrüstung der Wasserleitungsanlage mit Gitterfilter gefordert, und wenn solche Filter nicht vorhanden sind, soll es möglich sein, die für Batterien bestimmte Absperrventile mit Filter zu montieren.
- Bei vergrößertem Einstellungswiderstand soll man auf den Heben keinen größeren Druck ausüben, da es eine Beschädigung des Durchflussreglers verursachen kann. Wenn es so ist, soll man den Regler ausmontieren und die auf dem Regler gesammelten Verunreinigungen entfernen.
- Die Dichtungen sollen mit Vaseline oder Silikonöl gewartet werden.
- **Reinigung der äußeren Oberflächen:**
- den Schmutz oder die Flecke, entstanden infolge von Steinablagerungen auf den äußeren Batterieoberflächen, durch Abspülen mit Seifewasser entfernen, den Stein mit Essig lösen, danach die Oberfläche mit sauberem Wasser abspülen und mit weichem Lappen trocknen.
- Auf keinem Fall die Batterieoberfläche mit rauen Lappen oder mit scheuermittel- oder säurehaltigen Reinigungsmitteln reinigen
- Für die Reinigung der Kunststoffteile oder lackierten Teile kann man keine alkoholhaltige Mitteln, Desinfektions- oder Lösungsmitteln verwenden.

D

**WASCHBECKENBATTERIEN MIT 1 ÖFFNUNG • ROBINETTERIES DE LAVABO 1 TROU
СМЕСИТЕЛЬ ДЛЯ УМЫВАЛЬНИКА С 1 ОТВЕРСТИЕМ
GRIFOS LAVABO DE 1 HUESO • BATTERIE LAVABO MONOFORE**

<p>F</p> <p>→ ENTRETIEN</p> <ul style="list-style-type: none"> La garantie du fonctionnement correct de la robinetterie équipée en régulateurs de flux céramiques est l'eau propre, c'est-à-dire une eau qui ne contient pas de polluants tels que : sable, tartre, etc. Pour cette raison, il est exigé d'équiper les installations d'eau en crépines et, en cas d'absence d'une telle possibilité, en vannes d'arrêt individuelles avec un filtre destiné à la robinetterie. En cas de résistance accrue de la commande, il est interdit d'exercer un plus grand appui sur le levier car cela peut provoquer l'endommagement du régulateur de flux. Dans ce cas, il faut démonter le régulateur et enlever les polluants qui s'y sont rassemblés. Entretien les joints d'étanchéité avec de la vaseline ou de l'huile de moteur. <p>Nettoyage des couches externes:</p> <ul style="list-style-type: none"> éliminer les salissures ou les taches apparues suite au dépôt du tartre sur les surfaces externes de la robinetterie en la lavant uniquement avec de l'eau et du savon ; pour dissoudre le tartre, utiliser du vinaigre, rincer ensuite la surface avec de l'eau propre et essuyer avec un chiffon sec et doux, en aucun cas, il ne faut nettoyer la surface de la robinetterie avec des chiffons rugueux ou des produits de nettoyage contenant des matériaux abrasifs et des acides, il est interdit d'utiliser, pour le nettoyage des parties réalisées en matière plastique et vernies, des produits contenant de l'alcool, des substances de désinfection ou des dissolvants. 	<p>RUS</p> <p>→ КОНСЕРВИРОВАНИЕ</p> <ul style="list-style-type: none"> Гарантией правильной работы смесителей, оснащенных керамическими регуляторами протекания, является чистая вода, т.е. которая не содержит таких загрязнений, как : песок, накипь, и т.п. В связи с вышесказанным, требуется оснащение водопроводной системы сетчатыми фильтрами, а если это невозможно, индивидуальными запорными клапанами с фильтром, предназначенными для смесителей. В случае повышенного сопротивления при регулировании запрещается увеличивать силу нажима на рычаг т.к. это может привести к повреждению регулятора протекания. В этой ситуации необходимо демонтировать регулятор и очистить его от загрязнений. Уплотнения консервировать вазелином или силиконовым маслом. <p>Очистка наружных поверхностей:</p> <ul style="list-style-type: none"> загрязнение или пятна, возникшие в результате оседания камня на внешних поверхностях смесителя, смывать исключительно водой с мылом, для растворения камня применять уксус, затем промыть поверхность чистой водой и досуха вытереть мягкой тряпочкой, ни в каком случае нельзя чистить поверхность смесителя шероховатыми тряпочками или чистящими средствами с содержанием абразивных компонентов и кислот, для чистки элементов, выполненных из пластмассы или лакированных, запрещается использовать средства, содержащие алкоголь, дезинфицирующие средства или растворители. 	
<p>E</p> <p>→ CONSERVACIÓN</p> <ul style="list-style-type: none"> Para el buen funcionamiento de las baterías equipadas en reguladores cerámicos del flujo es necesaria el agua limpia, que quiere decir el agua sin tales basuras como la arena, la piedra de caldera etc. Por eso es imprescindible equipar la instalación de cañerías en filtros de tela metálica, y en caso de la falta de tales posibilidades, en válvulas particulares cortadoras con el filtro adecuadas para la batería. En caso de una resistencia aumentada del mando no se puede ejercer una presión mayor en la palanca porque esto puede provocar una avería del regulador de flujo. En este caso hay que desmontar el regulador y quitar toda la basura agrupada. Conservar las empaquetaduras con la vaselina o el aceite de silicona. <p>Limpieza de las superficies exteriores:</p> <ul style="list-style-type: none"> la suciedad o las manchas que se produjeron a causa de depositar el sarro en las superficies exteriores de la batería hay que quitarlas lavando la batería sólo con el agua y el jabón, para diluir el sarro use vinagre, después enjuague la superficie con el agua limpia y séquela con un trapo suave, en cualquier caso no se puede limpiar la superficie de la batería con trapos ásperos o medios de limpieza que contienen abrasivos y ácidos, para limpiar las partes hechas de materias plásticas y barnizadas no se puede usar medios que contienen alcohol, sustancias desinfectante o disolventes. 	<p>IT</p> <p>→ MANUTENZIONE</p> <ul style="list-style-type: none"> La garanzia per un funzionamento corretto delle batterie equipaggiati in regolatori ceramici di portata è l'acqua pulita, ossia priva di tali elementi, come: sabbia, incrostazione ecc. In relazione a quanto suddetto si è tenuti a equipaggiare l'impianto idrico in filtri a rete, nel caso in cui fosse impossibile, in individuali valvole di arresto con un filtro predisposto per la batteria. Nel caso in cui la resistenza di comando aumenti, non è ammesso di esercitare una pressione maggiore sulla leva, in quanto si può danneggiare il regolatore della portata. In tal caso bisogna smontare il regolatore ed eliminare le impurità in esso accumulate. Per la manutenzione delle guarnizioni usare vaselina od olio di silicone. <p>Pulizia di rivestimenti esterni:</p> <ul style="list-style-type: none"> Eliminare lo sporco o le macchie, formatesi in conseguenza alla sedimentazione del calcare sulle superfici esterne della batteria, lavando la batteria esclusivamente con acqua e sapone, per lo scioglimento del calcare usare l'aceto, in seguito sciacquare la superficie con acqua pulita ed asciugare perfettamente con un panno morbido ed asciutto. Non è ammessa in alcun caso la pulizia della superficie della batteria con panni scabrosi o detergenti di pulizia che contengono sostanze abrasive e acidi. Per la pulizia delle parti eseguite di materie plastiche e verniciate non è ammesso l'uso di detergenti, che contengono alcol, sostanze disinfettanti o solventi. 	
<p>GB</p> <p>→ GARANTEE: The guarantee conditions are contained on a separate sheet.</p> <p>→ IN THE EVENT OF A PROBLEM: e-mail: graff@graff-mixers.com</p>	<p>D</p> <p>→ GARANTIE: Die Gewährleistungsbedingungen sind auf dem separaten Blatt.</p> <p>→ SOLLTEN PROBLEME AUFTRETEN wenden Sie sich an uns e-mail: graff@graff-mixers.com</p>	<p>F</p> <p>→ GARANTIE: Les conditions de garantie se trouvent dans une feuille séparée.</p> <p>→ EN CAS DE PROBLEME: e-mail: graff@graff-mixers.com</p>
<p>RUS</p> <p>→ ГАРАНТИЯ: Гарантийные условия на отдельном листе.</p> <p>→ ЕСЛИ ВОЗНИКНЕТ ПРОБЛЕМА: e-mail: graff@graff-mixers.com</p>	<p>E</p> <p>→ GARANTÍA: Las condiciones de la garantía se encuentran en otra hoja</p> <p>→ EN CASO DE PROBLEMAS: e-mail: graff@graff-mixers.com</p>	<p>IT</p> <p>→ GARANZIA: Le condizioni di garanzia sono indicate sul foglio separato.</p> <p>→ NEL CASO IN CUI SI VERIFICHI UN PROBLEMA: e-mail: graff@graff-mixers.com</p>