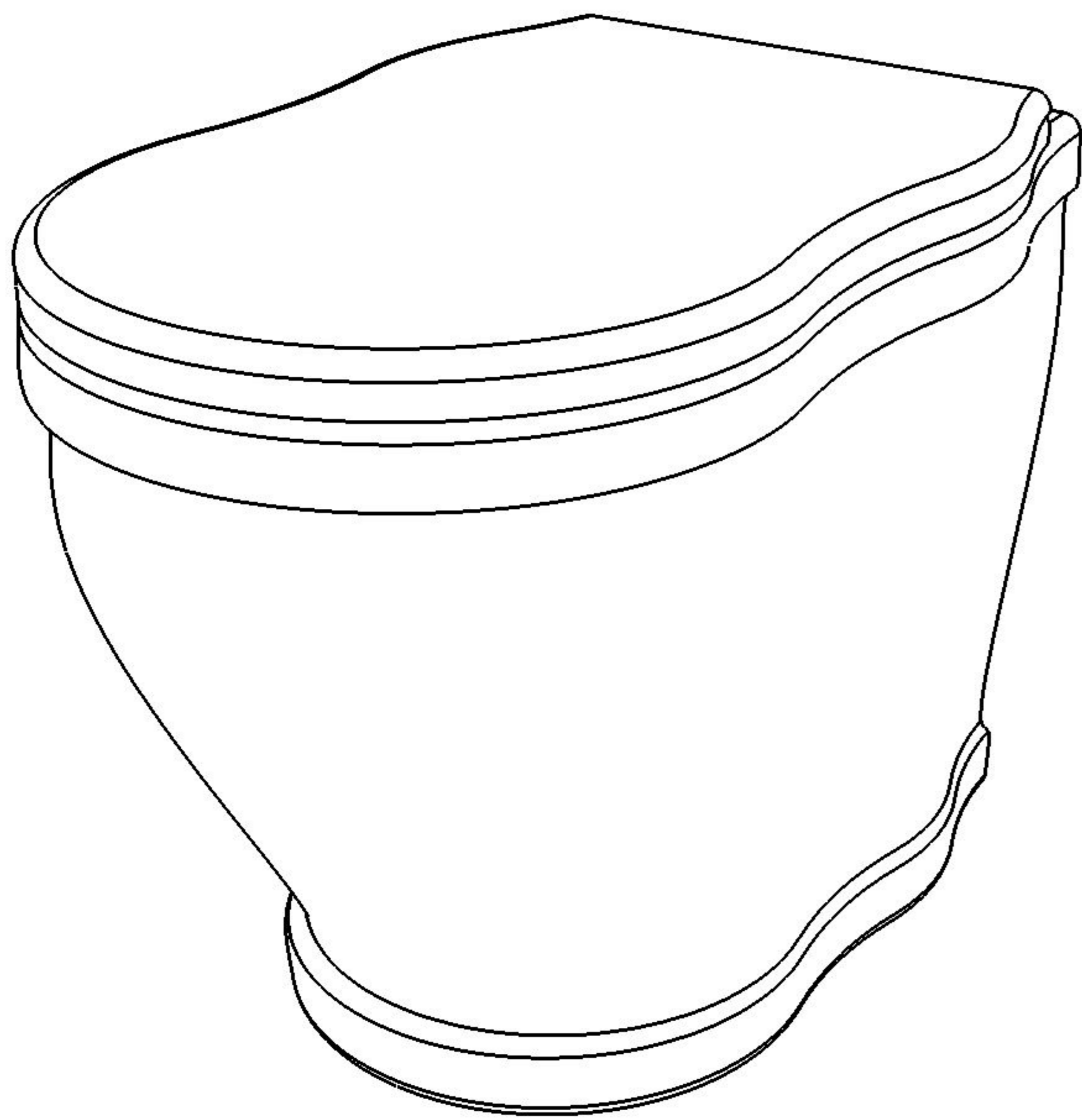


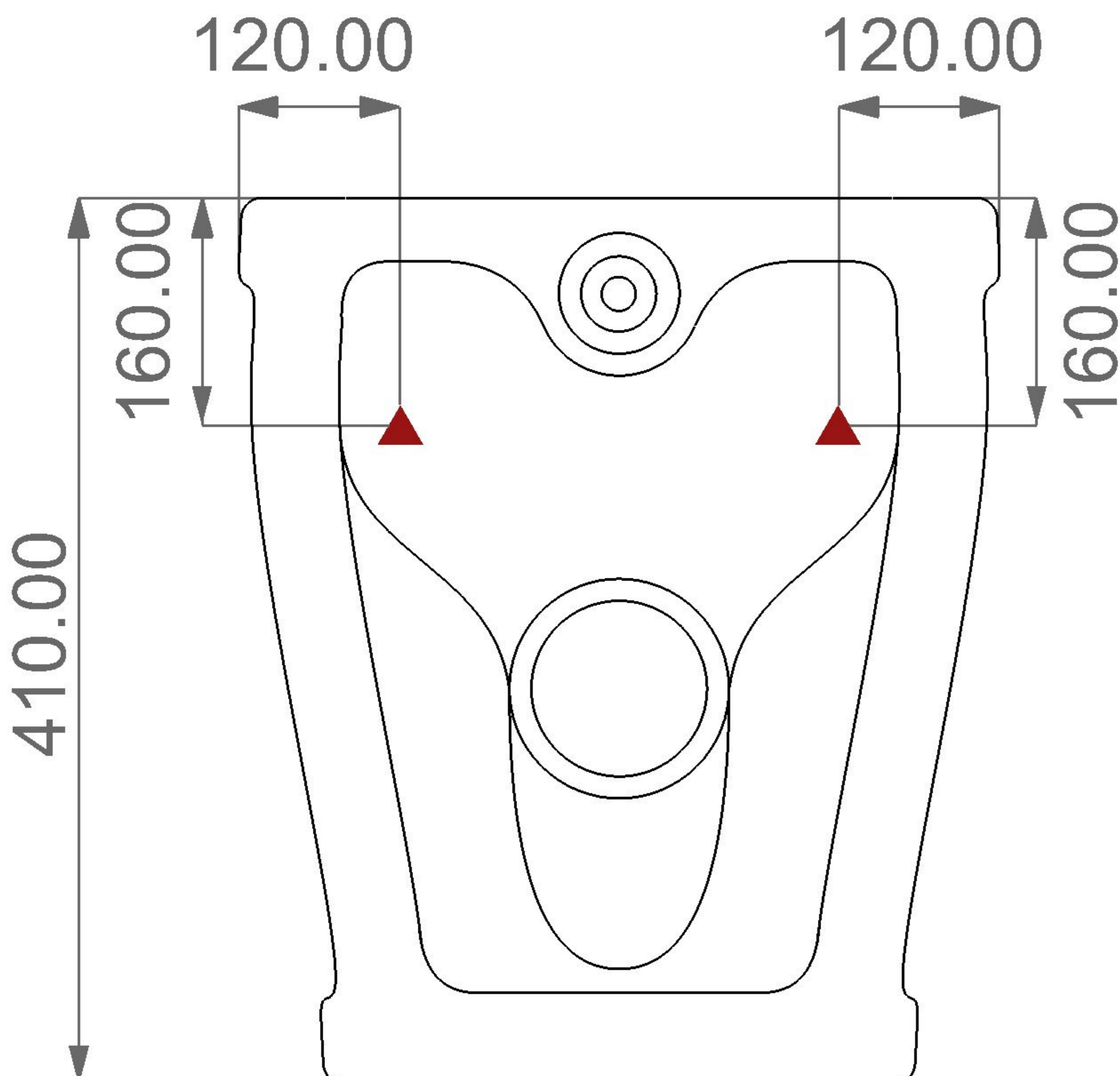
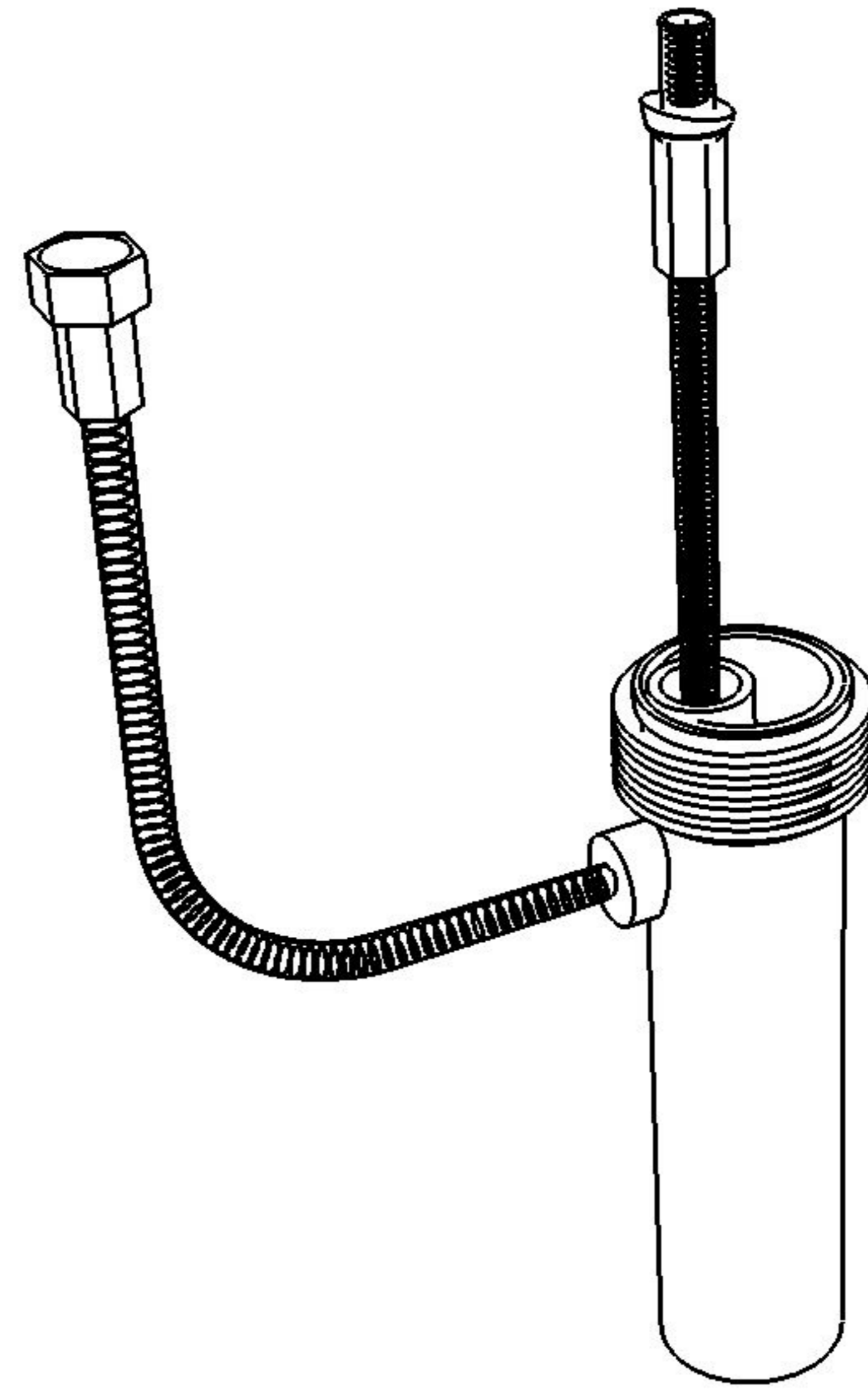
Vaso a terra Time
Time wc back to wall

Cod. TIWC01



Dispositivo vaso/bidet
Wc/bidet device

Cod. ACS114



Predisposizione consigliata attacco acqua, Dx o Sx, in caso di utilizzo del dispositivo erogazione acqua per funzione vaso/bidet (Cod. ACS 114)

Inlet water connection suggest, left or right, in case of use of water supply device for wc/bidet working (Cod. ACS 114)