

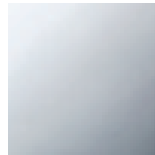
**Ванна - LULU**

Смеситель для ванны однорычажный для настенного монтажа без гарнитура - хром

Артикульный номер: 33 200 710-00

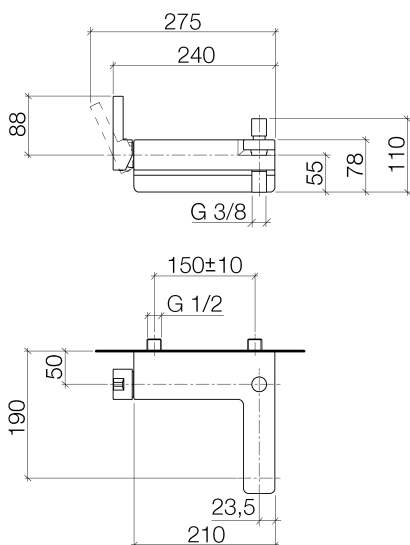


- вылет 190 мм
- круглая нормальная струя
- автоматическое переключение ванна/душ
- отвод для душа 3/8"
- присоединение 1/2"
- штихмас 150 мм ± 10 мм
- расход макс. 17,8 л/мин при гидравлическом давлении 3 бара
- Группа смесителей согл. DIN 4109: 2
- Защищён от обратного потока.



хром

**размерный чертеж**



Все величины в мм / дюймах = мм x 0,0394

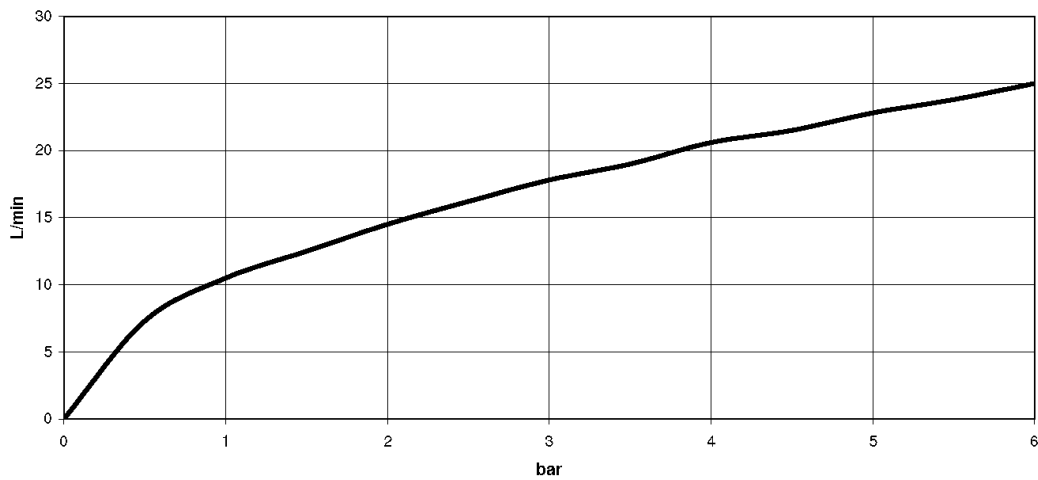


## Ванна - LULU

Смеситель для ванны однорычажный для настенного монтажа без гарнитура - хром

Артикульный номер: 33 200 710-00

график расхода





Ванна - LULU

Смеситель для ванны однорычажный для настенного монтажа без гарнитура - хром

Артикульный номер: 33 200 710-00

### Другие варианты поверхностей



платина матовая

33 200 710-06

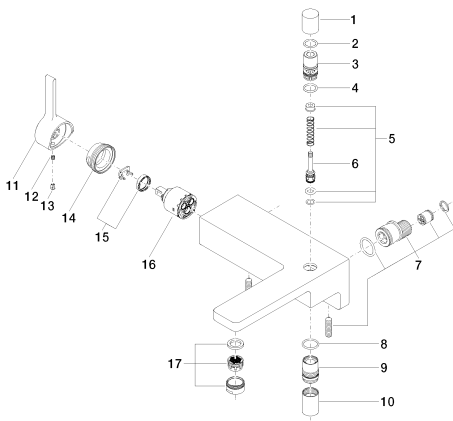
Другие поверхности по запросу (x-tra Service)

## Ванна - LULU

Смеситель для ванны однорычажный для настенного монтажа без гарнитура - хром

Артикульный номер: 33 200 710-00

### Спецификация запасных частей



№	Артикульный №	Наименование	Расходуемое кол-во
1	09 20 71 031-00	Потянуть кнопку - хром	1
2	09 14 10 033 90	O-Ring EPDM 70 14,5 x 2,0 мм -	1
3	09 21 34 080-00	Переключение Ø 19,40 x 37 мм - хром	1
4	09 14 10 055 90	O-Ring EPDM 70 15,0 x 2,0 мм -	1
5	90 16 02 023 00 90	Переключение 15 x 50 x 15 мм -	1
6	09 31 09 094 20-00	Тяга Ø 12 x 46 мм - хром	1
7	90 11 04 042 00 90	Подключение -	1
8	09 14 10 122 90	O-Ring EPDM 70 18,6 x 2,0 мм -	1
9	09 24 03 129-00	ниппель Ø 22 x 31,1 мм - хром	1
10	09 21 02 069-00	чехол Ø 22 x 31 мм - хром	1
11	09 20 71 001-00	Ручка 46 x 29 x 111 мм - хром	1
12	09 31 11 030 90	Крепление M5 x 5 мм -	1
13	09 31 20 017 90	Донный клапан -	1
14	09 24 04 141-00	Крепление Ø 40 x 18 мм - хром	1
15	04 28 10 148 00 90	Картридж -	1
16	90 15 05 062 00 90	Картридж черный Ø 35 x 56 мм -	1
17	90 23 01 118 00-00	Аэратор M24x1-AG - хром	1