

Инструкция по эксплуатации

Увлажнитель воздуха Timberk THU MINI 01 B4

Цены на товар на сайте:

http://www.vseinstrumenti.ru/klimat/uvlazhniteli_vozduha/timberk/thu_mini_01_b4/

Отзывы и обсуждения товара на сайте:

http://www.vseinstrumenti.ru/klimat/uvlazhniteli_vozduha/timberk/thu_mini_01_b4/#tab-Responses

timberk

Руководство по эксплуатации
Instruction manual



Увлажнитель
воздуха

*Ultrasonic
humidifier*

Модель/Model

THU MINI 01 B1
THU MINI 01 B2
THU MINI 01 B3
THU MINI 01 B4



Производитель вправе менять внешний вид прибора и цветовую гамму прибора без специального уведомления
Outlook of devices, aslo colour scores can be revised without any special advance notices.

Уважаемый покупатель!

Благодарим Вас за удачный выбор и приобретение увлажнителя воздуха Timberk. Он прослужит Вам долго.

Просим вас внимательно ознакомиться с данной инструкцией перед тем, как вы начнете эксплуатацию изделия!

Содержание

1. Важная информация.....	2
2. Правила безопасности.....	2
3. Технические характеристики.....	3
4. Описание прибора.....	3
5. Наполнение резервуара водой.....	4
6. Эксплуатация прибора.....	5
7. Чистка и обслуживание прибора.....	8
8. Поиск и устранение неисправностей.....	8

1. Важная информация

Производитель оставляет за собой право без предварительного уведомления покупателя вносить изменения в конструкцию, комплектацию или технологию изготовления изделия с целью улучшения его свойств.

В тексте и цифровых обозначениях данной инструкции могут быть допущены опечатки.

Если после прочтения инструкции у Вас останутся вопросы по работе и эксплуатации прибора, обратитесь к продавцу или в специализированный сервисный центр для получения разъяснений. На изделии присутствует этикетка, на которой указаны все необходимые технические данные и другая полезная информация о приборе.

Используйте прибор только по назначению, указанному в данной инструкции.

Увлажнитель предназначен для увлажнения воздуха в помещении. Комфортные условия достигаются при относительной влажности воздуха от 40 до 60%.

Недостаточная влажность воздуха приводит к высушиванию слизистых оболочек, что в свою очередь является причиной

снижения иммунитета, головной боли, растрескивания губ, жжения в глазах, благоприятствует развитию инфекции и заболеваниям дыхательных путей, вызывает утомление, приводит к повышенной усталости глаз и ухудшению концентрации внимания, отрицательно влияет на состояние домашних животных и комнатных растений, приводит к усилению пылеобразования, повышению электростатического заряда синтетических тканей.

2. Правила безопасности

Перед вводом в эксплуатацию увлажнителя внимательно изучите данную инструкцию по его эксплуатации и храните ее для дальнейшего использования.

При использовании прибора, необходимо соблюдать ряд мер предосторожности. Неправильная эксплуатация в силу игнорирования мер предосторожности может привести к причинению вреда здоровью пользователя и других людей, а также нанесению ущерба их имуществу. Увлажнитель предназначен для работы в жилых помещениях с соблюдением указанных условий эксплуатации. Использование увлажнителя не по назначению может создавать ситуации, опасные для жизни и здоровья людей. Электроприбор должен находиться под наблюдением во время его эксплуатации, особенно, если неподалёку от него находятся дети. Устройство не предназначено для использования лицами (включая детей) с ограниченными физическими, сенсорными или умственными возможностями, обладающими недостаточным опытом и знаниями, если они не находятся под наблюдением и не получили инструкций по использованию устройства от лица, ответственного за их безопасность. Необходимо следить, чтобы дети не играли с устройством.

Не используйте устройство, в целях, непредусмотренных этим руководством по эксплуатации.

Не допускается эксплуатировать увлажнитель, если кабель электропитания или штепсельная вилка имеют повреждения, а также, если увлажнитель неисправен, поврежден при падении или при других обстоятельствах. Увлажнитель должен эксплуатироваться только в полностью собранном виде.

Во избежание ожога при работающем увлажнителе не прикасайтесь к мембране увлажнителя (для ультразвуковых моделей). Из-за высокой частоты колебаний мембрана сильно нагревается. Высокочастотные колебания мембраны ультразвукового увлажнителя не слышны и совершенно безопасны для людей и домашних животных.

Во избежание опасности поражения электрическим током, поврежденный сетевой шнур должен меняться только в авторизованных сервисных центрах квалифицированными специалистами.

Во избежание опасности поражения электрическим током не размещайте шнур питания рядом с нагревательными приборами и легковоспламеняющимися или горючими веществами.

Во избежание травм и повреждения имущества не пытайтесь самостоятельно ремонтировать увлажнитель.

Вынимайте штепсельную вилку увлажнителя из сетевой розетки в следующих случаях: перед сливом или заправкой резервуара водой; перед чисткой и техническим обслуживанием; перед монтажом/демонтажем элементов увлажнителя; перед перемещением увлажнителя на другое место.

Устанавливайте увлажнитель на ровной сухой поверхности.

Выходящий из увлажнителя пар может повредить поверхности, на которые он попадает. Не устанавливайте увлажнитель на пол, а также в непосредственной близости от отопительных приборов, стен, мебели и других предметов.

За повреждения, полученные из-за неправильного расположения увлажнителя, изготовитель и продавец ответственности не несут.

Увлажнитель следует установить на каком-либо возвышении, например, на столе, тумбе и т.п.

Не допускается заливать в увлажнитель воду через распылитель.

Не погружайте увлажнитель в воду или другие жидкости.

Не устанавливайте увлажнитель на проходе или в других местах, где его могут задеть, опрокинуть и т.п.

Если увлажнитель не используется, отключите его от сети электропитания. Не прокладывайте кабель электропитания под ковром или другими предметами. Расположите увлажнитель так, чтобы случайно не задеть кабель электропитания. Не используйте увлажнитель в сырых помещениях.

Не допускайте попадания в увлажнитель посторонних предметов.

Не загромождайте посторонними предметами воздухозаборное отверстие и распылитель увлажнителя.

Не садитесь, не вставляйте и не ставьте тяжелые предметы на увлажнитель.

Во избежание повреждения увлажнителя не добавляйте в используемую для увлажнения воду эфирные масла, консервирующие добавки, ароматизаторы и другие посторонние примеси. За повреждение увлажнителя, полученные из-за невыполнения данного требования, изготовитель и продавец ответственности не несут.

При отключении увлажнителя от сети электропитания не тяните за кабель электропитания и не дотрагивайтесь до него влажными руками.

3. Технические характеристики

Таблица 1.

Производительность по увлажнению, мл/ч	100
Напряжение питания, В/Гц	220/50
Объем бака, л	0,35
Потребляемая мощность, Вт	15
Номинальный ток, А	0,4
Степень защиты от влаги	IPX0
Класс электрозащиты	II
Размеры прибора, мм	140x105x130
Размеры в упаковке, мм	203x113x205
Вес нетто, кг	0,52
Вес брутто, кг	0,69
Рекомендуемая площадь помещения, м ²	10-15

4. Описание прибора

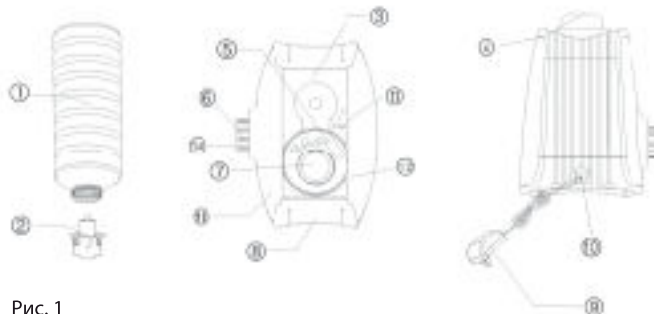


Рис. 1

- 1 – Съемный резервуар для воды;
- 2 – Водоприемник;
- 3 – Каналы для воды;
- 4 – Сопло (распылитель);
- 5 – Защитный выключатель при увеличении уровня воды;
- 6 – Регулятор включения/выключения и интенсивности выхода пара;

- 7 – Ультразвуковая мембрана;
- 8 – Корпус прибора;
- 9 – Адаптер питания для подключения прибора к электросети;
- 10 – Гнездо электропитания;
- 11 – Вентиляционное отверстие;
- 12 – Задняя панель;
- 13 – Передняя панель.
- 14 – Индикатор электропитания.

Распылитель вращается на 360°, направление распыления пара регулируется вручную по усмотрению пользователя.

КОМПЛЕКТАЦИЯ

1. Увлажнитель воздуха – 1 шт.
2. Адаптер питания для подключения прибора к электросети – 1 шт.
3. Пластиковый резервуар для воды - бутылка (350 мл) – 1 шт.
4. Руководство по эксплуатации – 1 шт.
5. Гарантийный талон – 1 шт.
6. Упаковка – 1 шт.

5. Наполнение резервуара водой

Для наполнения резервуара руководствуйтесь рисунком 2.



Рис. 2

! Внимание!

Для работы прибора лучше использовать очищенную водопроводную воду, для этого воспользуйтесь обычным бытовым фильтром для воды. Это нужно для того, чтобы прибор дольше служил, а также для того, чтобы вокруг прибора не образовывался белый осадок. Белый осадок – это кальций и магний, которые входят в состав обычной водопроводной воды. При использовании не очищенной воды они выпускаются вместе с паром и оседают на окружающие предметы и поверхности. Хотя эти вещества являются безопасными для людей, в больших количествах они могут оказывать вредное воздействие на мебель.

Во избежание поражения электрическим током, перед тем, как разбирать прибор (снимать резервуар), отключите прибор от электросети! Не наполняйте резервуар иными жидкостями, за исключением водопроводной воды.

Другой состав жидкостей оказывает вредное воздействие на внутренние детали и приводит к неисправности.

Не наполняйте устройство или резервуар для воды такими добавками как эфирное масло, ароматизирующее вещество, моющее средство, химические лекарственные препараты, теплая вода (свыше 40°) и т. д.

В противном случае резервуар для воды и внутренние детали устройства повредятся и придут в неисправность.

Не заливайте воду непосредственно во внутреннюю часть устройства или распылитель.

Наличие воды внутри устройства может привести к неисправности прибора.

Не ударяйте и не бросайте резервуар для воды. Он может повредиться, что приведет к утечке воды. Не используйте устройство в случае сильного удара резервуара.

Немедленно обратитесь в службу технического обслуживания или пункт технического обслуживания и ремонта.

Каждый день наполняйте резервуар чистой водой и содержите прибор в чистоте.

6. Эксплуатация прибора.

Включение, выключение прибора, регулировка интенсивности выхода пара.

Подключите прибор к электросети. Предварительно наполните резервуар водой. Поверните регулятор включения/выключения и интенсивности выхода пара вправо. Прибор включится и из распылителя пойдет пар. В самом начале этой операции уровень распыления может оказаться нестабильным, что вызвано разностью температуры и качеством воды. Потребуется короткое время для того, чтобы этот процесс стабилизировался. Вращая регулятор влево и вправо, вы можете регулировать интенсивность пара. Чем больше пара выходит, тем сильнее и быстрее происходит увлажнение воздуха. Комфортные условия достигаются при относительной влажности воздуха от 40 до 60%. Вы можете определить благоприятный для вас уровень влажности по собственным ощущениям, либо использовать для этого специальный прибор – гигрометр, измеряющий уровень относительной влажности.

7. Чистка и обслуживание прибора

Перед началом чистки устройства убедитесь в том, что вилка отключена от розетки. В противном случае, это может привести к поражению электрическим током. Перед началом чистки дождитесь полного охлаждения воды в канавках, чтобы не обжечь руки.

7.1 Для протирки внешней поверхности устройства используйте влажную и мягкую ткань. Во избежание поражения электрическим током не царапайте и не повреждайте при чистке элементы устройства. Не используйте при чистке прибора растворитель, бензин, диметилбензол, жесткую щётку, тальковую пудру и другие вещества, кроме воды.

7.2 Вытрите остатки воды внутри канавки под резервуаром влажной и мягкой тканью.

Для удаления остатков воды на мелких деталях можно воспользоваться мягкой щеткой, а затем протереть их снова мягкой тканью.

Проводите чистку устройства один или два раза в неделю.

7.3 При образовании грязи на мембране, очистите её с помощью

мягкой щёточки. Проводите чистку устройства один или два раза в неделю.

7.4 Воспользуйтесь мягкой щеткой для стирания остатков воды на поверхности сопла, а затем протрите снова мягкой тканью.

Проводите очистку устройства один или два раза в неделю.

7.5 Промойте резервуар для воды и распылитель чистой водой. Крышку промывайте аккуратно и без усилий, в противном случае это приведет к протечке воды через крышку.

После удаления остатков воды с поверхности распылителя протрите его мягкой тканью. Очистите внешнюю поверхность устройства влажной и мягкой тканью.

ВНИМАНИЕ!

Во избежание деформации и стирания рабочих поверхностей, ведущих к снижению уровня распыления или другим неисправностям, не пользуйтесь металлическими щетками, лезвиями или тальковой пудрой для протирания поверхности сопла.

При сильных ударах резервуар для воды может протекать.

При появлении утечки воды незамедлительно прекратите работу устройства и обратитесь в сервисный центр.

Для поддержания прибора в сухом состоянии удалите воду после очистки и обязательно просушите резервуар для воды и корпус устройства.

Убедитесь в том, что внутри резервуара для воды и корпуса устройства не осталось воды.

Перед длительной паузой в использовании прибора просушите резервуар и поверхности устройства, установите резервуар в корпус прибора и упакуйте увлажнитель в пластиковый пакет, а затем в коробку. Храните прибор в помещении с низкой влажностью. Хранение устройства в непросушенном состоянии приводит к появлению плесени.

8. Поиск и устранение неисправностей

В случае возникновения аварийных ситуаций обратитесь к способам устранения неисправностей, указанным в таблице. В случае невозможности решения проблем указанными способами обратитесь в сервисный центр. Срок службы увлажнителя 2 года. По истечении срока службы увлажнитель должен подвергаться утилизации в соответствии с нормами, правилами и способами, действующими в месте утилизации.

Таблица 2.

Неисправность	Возможная причина	Метод устранения
Слабое распыление (недостаточная производительность)	Устройство работает в слабом режиме (низкая частота распыления)	Неисправность отсутствует. При необходимости переключения на интенсивный режим работы поверните ручку регулятора в крайнее правое положение.
	Засорился распылитель	Очистите распылитель
	Слишком низкая температура воды в резервуаре	Задать максимальную производительность. Через некоторое время производительность увлажнителя повысится
Отсутствует распыление	Плохо вставлена вилка в розетку	Аккуратно вставьте вилку прибора в розетку
На предметах вокруг увлажнителя появился белый налет (соли, выделяющиеся из воды)	На мембране образовались известковые отложения	Почистить мембрану увлажнителя специальной кисточкой
Пар имеет неприятный запах	Используется несвежая вода	Проведите очистку устройства в соответствии с инструкциями по очистке и обслуживанию и наполните свежей водой
	В канавке для воды или распылителе скопились остатки несвежей воды или мусор	

9. ИНФОРМАЦИЯ О СЕРТИФИКАЦИИ

Изделие соответствует директиве ЕЕС 89/336, касающейся электромагнитного оборудования

Гарантируется безотказная работа изделия в соответствии со сроками, указанными в гарантийном талоне. Обязательно ознакомьтесь с условиями гарантии и требуйте от продавца правильного и четкого заполнения гарантийного талона.

Гарантийный талон вложен в упаковку изделия

Timberk HNA Company снимает с себя любую ответственность за возможный вред, прямо или косвенно нанесенный продукцией Timberk людям, домашним животным, имуществу в случае, если это произошло в результате несоблюдения правил и условий эксплуатации, установки изделия, умышленных или неосторожных действий потребителя или третьих лиц.

Товар сертифицирован на территории России органом по сертификации: рег. № РОСС RU.0001.11AB71. ПРОДУКЦИИ ООО "ОПТИМАТЕСТ". Фактический адрес: 123308. г. Москва, ул. Мневники, д.3, корп. 1, оф. 323; Юридический адрес: 115162, г. Москва, Павла Андреева ул. №28, корпус 4, тел. +7 495 6044266, факс +7 495 6044266.

Орган по сертификации может обновляться ежегодно. При отсутствии копии нового сертификата в коробке, спрашивайте копию у продавца

Товар соответствует требованиям нормативных документов:

ГОСТ Р 52161.2.98-2009,
ГОСТ Р 51318.14.1-2006 Разд. 4,
ГОСТ Р 51318.14.2-2006 Разд. 5, 7,
ГОСТ Р 51317.3.2-2006 Разд. 6, 7,
ГОСТ Р 51317.3.3-2008

№ сертификата: РОСС IL.AB71.B09607

Сертификат обновляется ежегодно. При отсутствии копии нового сертификата в коробке спрашивайте копию у продавца.

Срок действия: с 18.07.2011 по 17.07.2012

Сертификат может быть продлен. Спрашивайте копию у продавца.

Изготовитель:

«Timberk Home Heating Appliances company Ltd».
Адрес (место нахождения): Hamaşger str. 10, Eilat, Israel, Израиль.

Импортер:

ООО «Гольфстрим»
Адрес (место нахождения): г.Москва, Ленинградское шоссе, дом 51, комната 14

**По вопросам сервисной поддержки и качества приобретенного товара
просьба обращаться по телефону:
+7 (495) 6275285**

INTRODUCTION

Thank you for purchasing the Ultrasonic Humidifier. Each unit has been manufactured to ensure safety and reliability. Before first use, please read the instructions carefully and keep for future reference.

PARTS DESCRIPTION

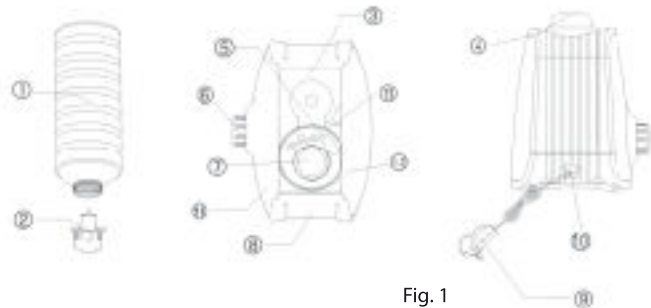


Fig. 1

1. Water tank
2. Water Tank Cap
3. Water channel
4. Mist Outlet
5. Water line protective Switch
6. On/Off & Mist setting knob
7. Ultrasonic transducer
8. Unit base
9. Adapter
10. Power supply socket
11. Air outlet
12. Black panel
13. Front panel

IMPORTANT SAFEGUARDS

When using any electric appliance, basic precautions should always be followed to reduce the risk of fire, electric shock and injury to persons, including the following:

1. Read the instructions carefully before use, and save them for future reference.
2. Make sure the power used corresponds to the one indicated on the rating label.
3. Always have water in the water tank when operating the unit.
4. Use only clean, cool tap water to fill tank. (Softened or distilled water is recommended in hard water areas).
5. Ensure the filling cap at the bottom of the water tank is firmly tightened.
6. Always have the mist nozzle, and the mist chamber in place while the unit is operating. Rotate the mist nozzle so it is aimed away from children, walls, and furniture.
7. Place the humidifier on a smooth level surface.
8. Always disconnect the humidifier from the mains supply when not in use, and when cleaning.
9. This appliance is intended for household use only.
10. Do not leave the humidifier "ON" unattended.
11. Never cover the humidifier when operational as this could damage the unit.
12. Unplug the unit when not in use, and whenever cleaning or moving the unit.
13. Do not add aromatherapy oils into the nozzle, base or water tank.
14. Do not cover any openings of the unit or insert objects into any of the openings.
15. Do not tilt or tip unit or attempt to empty or fill it while it is operating.
16. Do not immerse the humidifier in water or let water come into contact with the connector, or control device.
17. Do not attempt to open any part of the humidifier.
18. Keep the humidifier clean. Do not allow objects to enter the ventilation, as this may damage the unit.
19. Close supervision is required when any appliance is used near or by children.
20. Never allow the cord to touch wet or hot surfaces, become twisted or be within the reach of children.
21. Do not use outdoors.
22. Do not place on or near hot gas or an electric burner.
23. Never use the appliance with a damaged cord or plug or after the appliance has malfunctioned or been damaged in any way.
24. Never attempt to open any part or dismantle the controls. Responsibility for failure cannot be accepted if these instructions have been ignored.

25. Do not use the appliance for anything other than its intended use.
26. Any repairs that need to be done to the humidifier must be referred to an authorized Service Agent only.
27. The unit should not be left unattended in closed rooms as air could become saturated and leave condensation on walls or furniture.
28. Do not use detergent to clean any parts containing water. The detergent can interfere with the output of the unit if it comes into contact with the water.
29. Always leave room door partly open.
30. This appliance is not intended for use by persons (including children) with reduced physical , sensory or mental capabilities, or lack of experience and knowledge, unless they have been given supervision or instruction concerning use of the appliance by a person responsible for their safety.

Operation

1. Remove the water tank from the unit base open the cap, fill the water tank with water, close the cap, and put the water tank on the base correctly.
2. put the nozzle in the notch of the water tank and adjust the nozzle away from the walls and furniture.
3. plug the humidifier into the power outlet, turn on the power switch (Never switch it on without water) the indicator will illuminate, and the humidifier begin working. Turn the mist setting knob to select your desired volume

Note: It is normal if there is a little of mist overflows from the nozzle at the beginning of working.



Fig. 2

CLEANING YOUR ULTRASONIC HUMIDIFIER

Note: When cleaning the inside of the unit, keep the water away from the air outlet.

The method of keeping clean:

Using purified water

Cleaning the base of unit, water tank and ultrasonic transducer every week

Always change to use clean water.

Always drain the water tank when not in use.

Clean all parts of the humidifier before storing by wiping with a damp cloth, and buffing with a dry cloth.(Except for the electrical control when the unit is off, any part of the humidifier may be wiped with a soft damp cloth, and buffed with a dry cloth ,ensuring the unit is unplugged.)

The methods of cleaning the connector:

To clean the dirty surface with a soft brush.

Rinse the transducer with clean water.

The methods of cleaning the base of unit:

Clean the dirty flume with soft cloth If there is dirty on the surface of the protective switch of water line, using soft brush to clean Wash the flume with clean water.

OTHER FEATURES

In cold weather, windows, and even some walls may fog or develop frost from excessive indoor humidity. If this occurs, reduce the mist intensity setting to avoid damage from condensed water dripping on windowsills.

Too much humidity in the room may allow moisture to accumulate on surfaces where bacteria and fungi can grow. Collected moisture may also harm

furniture, and walls, especially wallpaper.

To eliminate too much humidity, especially in a small room, leave the room door open, add adjust the mist intensity control setting.

Table 1.

Voltage	DC24V/250mA
Consumption	15W
Moisture output	100ml/h
Noise	35dB(A)
Water tank Capacity	350ml
Net Weight	0.50Kgs
Gross Weight	0.88Kgs

CHECK THE MALFUNCTION AND REPAIR

If your humidifier can't work, please ask the service department to repair:

Table 2.

MALFUNCTION	CAUSATION	RESOLVE METHODS
1. Power indicator can't work and with no wind and mist	Didn't connect the power supply	Connect the humidifier from the power supply
	Didn't turn on the humidifier	Switch on the unit
2. Power indicator illuminate, the unit with wind but no mist	No water in the water tank	Fill water in water tank
Smelly mist	New humidifier	Open water tank, put it in shadow for 12 hours
	Dirty water or long-time to store water in water tank	Clean the water tank, fill clean water in
4. Power indicator illuminate, the unit with no wind and mist	Too much water in the base flume	Empty the flume, then close the cap of water tank
5. Little mist comes out of the nozzle	Dirty ultrasonic transducer	Clean the transducer
	Dirty water or long-time to store water in water tank	Clean the water tank, fill clean water in
6. Abnormal noise	Caused by little water in water tank	Fill water in water tank
	Resonance from table-board	Place on a stable level surface

If your humidifier still can't work after dealing with above methods, please contact with Customer Service Center or local service department.

9. CERTIFICATION INFORMATION

The product complies with EEC Directive 89/336, regarding electromagnetic equipment

Fail-safe operation of the product is guaranteed in accordance with terms, specified in a guarantee card. You must read conditions of the guarantee and request a seller to fill in the guarantee card correctly and clearly.

Guarantee card is enclosed to the product's packing

Timberk HHA Company disclaims any liability for possible damage, directly or indirectly caused by Timberk products to people, pets, property in case if it occurred as a result of failure to observe rules and conditions of operation, unit's installation, deliberate or careless actions of the consumer of third parties.

Product is certified in the territory of Russia as per certification:

Reg. No. POCC RU.0001.11AB71. PERFORMED BY OOO "OPTIMATEST". Actual address: 123308, Moscow, Mnevnik Str., Bld. 3 block 1, office 323; Legal address: 115162, Moscow, Pavel Andreev Str., bld.28, str.4, tel. +7 495 6044266, fax + 7 495 6044266.

Certificate can be updated annually. If there is no new certificate in the box, ask the seller for a copy.

Product complies with requirements of regulatory documents:

GOST R 52161.2.98-2009,
GOST R 51318.14.1-2006 r. 4,
GOST R 51318.14.2-2006 r. 5, 7,
GOST R 51317.3.2-2006 r. 6, 7,
GOST R 51317.3.3-2008

Certificate No.: POCC ILAB71.B09607

Certificate is renewed annually. If there is no new certificate in the box ask the seller for a copy.

Validity period: from 18.07.2011 to 17.07.2012

Certificate can be prolonged. Please, ask the seller for a copy.

Manufacturer:

Timberk Home Heating Appliances company Ltd.
Address (location): Hamasger str. 10, Eilat, Israel.

Importer:

Golfstrim Ltd.
Address (location): Moscow, Leningradskoe Shosse, bld. 51, room 14

Should you have any questions regarding service maintenance and the quality of purchased products, please, do not hesitate to contact us on the phone:

+7 (495) 6275285

timberk

timberk

www.timberk.ru



AB71