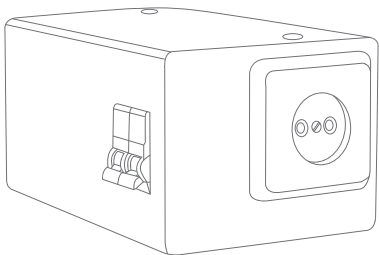


BASIC



ПАСПОРТ

Ящик с понижающим
трансформатором ЯТП ЕКF Basic

1. НАЗНАЧЕНИЕ

Ящики с понижающим трансформатором ЯТП ЕКF Basic предназначены для питания сетей местного и ремонтного освещения.

Ящики представляют собой металлический корпус, закрытый крышкой. В корпусе устанавливается трансформатор ОСО-0,25, два автоматических выключателя, розетка штепсельная на ток не менее 6А.

Ящики устанавливаются на стенах или колоннах в закрытых помещениях, не подверженных резкому изменению температуры, воздействию солнечной радиации и атмосферных осадков. Температура окружающей среды от минус 25°С до плюс 40°С для умеренного климата, относительная влажность не более 80%.

2. ТЕХНИЧЕСКИЕ ХАРАКТЕРИСТИКИ

Степень защиты ящиков IP31 по ГОСТ 14254, класс защиты 1 по ГОСТ Р МЭК 536-94.

Режим работы под нагрузкой – продолжительный.

Окружающая среда невзрывоопасная.

Высота установки над уровнем моря не более 2000м.

Климатическое исполнение УЗ.

Схема электрическая принципиальная, габаритные размеры, масса приведены на рис. 1,2.

Таблица 1

Наименование ящика	Ном. первичное напряжение трансформатора, В	Ном. вторичное напряжение трансформатора, В	Количество автоматических выключателей, шт.	Ном. мощность втор. обмотки трансформатора, ВА	КПД %, не менее
ЯТП 0,25кВА 220/12В (2 автомата) ЕКF Basic	230	12	2	250	89,2
ЯТП 0,25кВА 220/24В (2 автомата) ЕКF Basic		24			
ЯТП 0,25кВА 220/36В (2 автомата) ЕКF Basic		36			
ЯТП 0,25кВА 220/42В (2 автомата) ЕКF Basic		42			

3. ГАБАРИТНЫЕ РАЗМЕРЫ

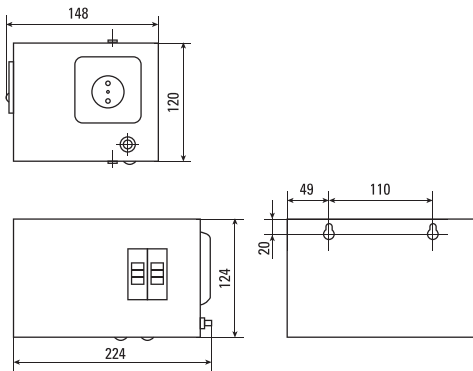
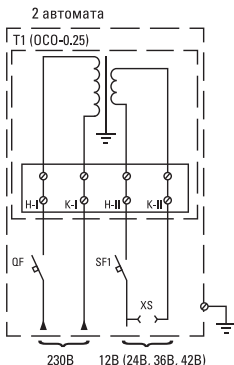


Рис. 1 Ящик ЯТП-0,25 – 230, масса не более 5 кг

4. ПРИНЦИПИАЛЬНАЯ СХЕМА



5. ТИПОВАЯ КОМПЛЕКТАЦИЯ

Комплект поставки включает:

1. Ящик ЯТП – 1 шт.;
2. Паспорт – 1 шт.

Допускается комплектовать одним экземпляром паспорта на партию ЯТП.

6. ОСОБЕННОСТИ ЭКСПЛУАТАЦИИ И МОНТАЖА

Монтаж и ввод устройства в эксплуатацию должен производить только квалифицированный персонал.

Монтаж, обслуживание и ремонт необходимо производить согласно правилам устройств электроустановок, правил технической эксплуатации электроустановок потребителей и правил техники безопасности при эксплуатации электроустановок потребителей.

Ящики устанавливаются на стенах или колоннах в вертикальном положении и крепятся через отверстия в задней стенке при снятой крышке.

Ввод проводов в ящик и вывод их осуществляется через кабельные ввод-сальники.

7. УСЛОВИЯ ТРАНСПОРТИРОВКИ И ХРАНЕНИЯ

7.1 Транспортирование ящиков может осуществляться в заводской упаковке любым видом закрытого транспорта, обеспечивающим предохранение упакованных изделий от механических воздействий и воздействий атмосферных осадков.

7.2 Хранение должно осуществляться в упаковке производителя в закрытых помещениях при температуре окружающего воздуха в пределах от –25 до +40 С°. Относительная влажность 50% при высоких и 90% при низких температурах.

8. ГАРАНТИЯ ИЗГОТОВИТЕЛЯ

8.1 Изготовитель гарантирует соответствие ящиков требованиям нормативной документации при соблюдении потребителем условий эксплуатации, транспортирования и хранения.

8.2 Срок эксплуатации – 5 лет, исчисляемый с даты продажи, указанной в разделе 10.

8.3 Гарантийный срок хранения – 5 лет, исчисляемый с даты производства.

8.4 Гарантийный срок службы – 1 лет

9. СВИДЕТЕЛЬСТВО О ПРИЕМКЕ

Ящики с понижающим трансформатором ЯТП ЕКФ Basic соответствуют требованиям нормативной документации и признаны годными к эксплуатации.

Штамп технического контроля изготовителя.

Дата производства «__» _____ 201__ г.

10. ОТМЕТКА О ПРОДАЖЕ

Дата продажи «__» _____ 201__ г.

Подпись продавца

Печать фирмы-продавца М.П.