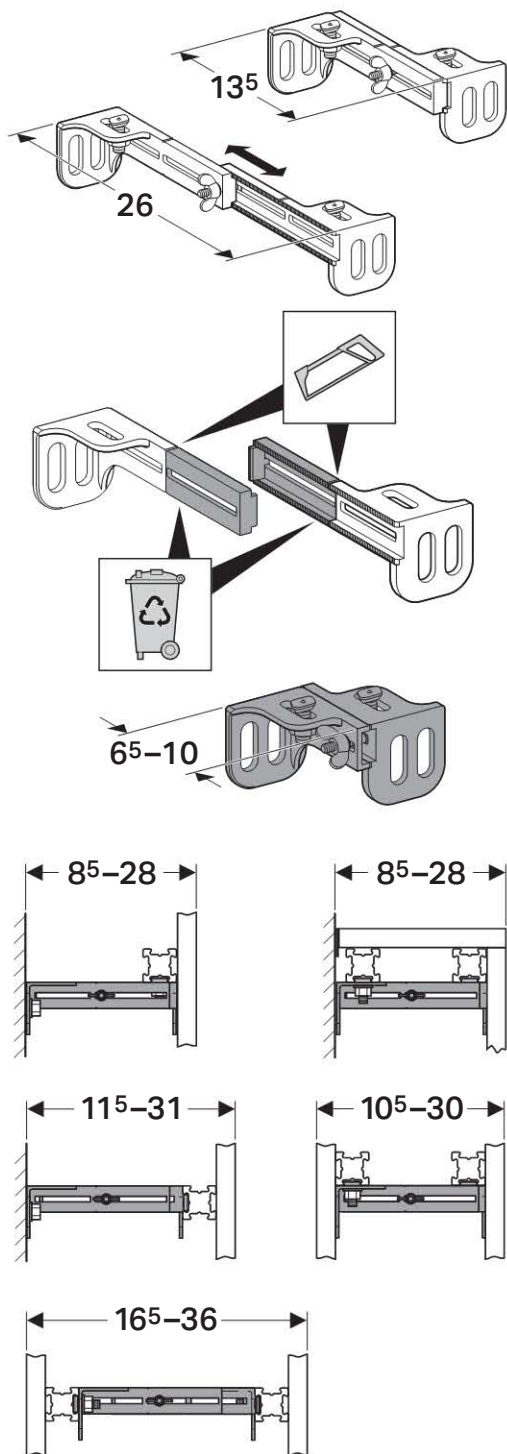


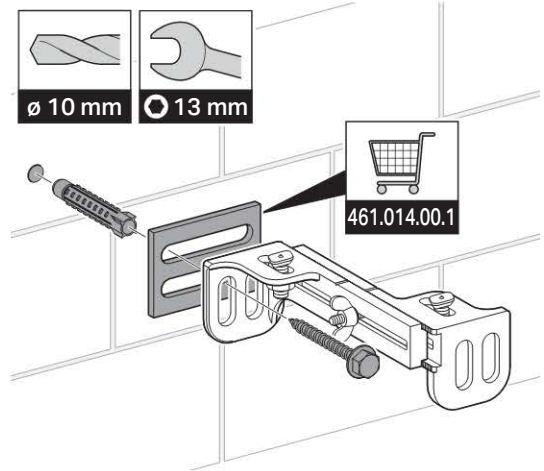
Installation Manual

Montageanleitung
Instructions de montage
Istruzioni per il montaggio

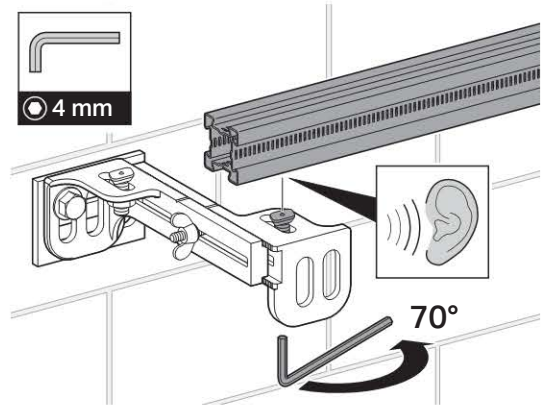




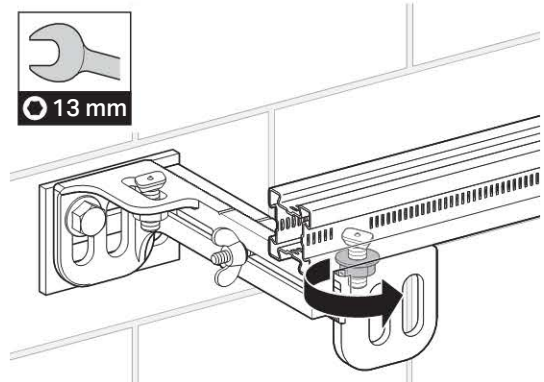
1



2



3



Geberit International AG, Schachenstrasse 77, CH-8645 Jona
T +41 55 221 63 00
F +41 55 221 63 16
documentation@geberit.com
→ www.geberit.com