

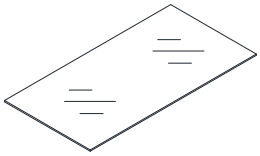
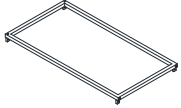

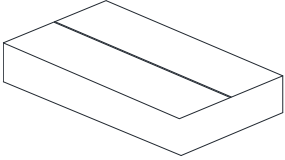
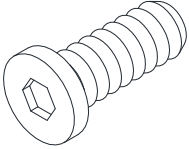
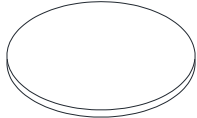

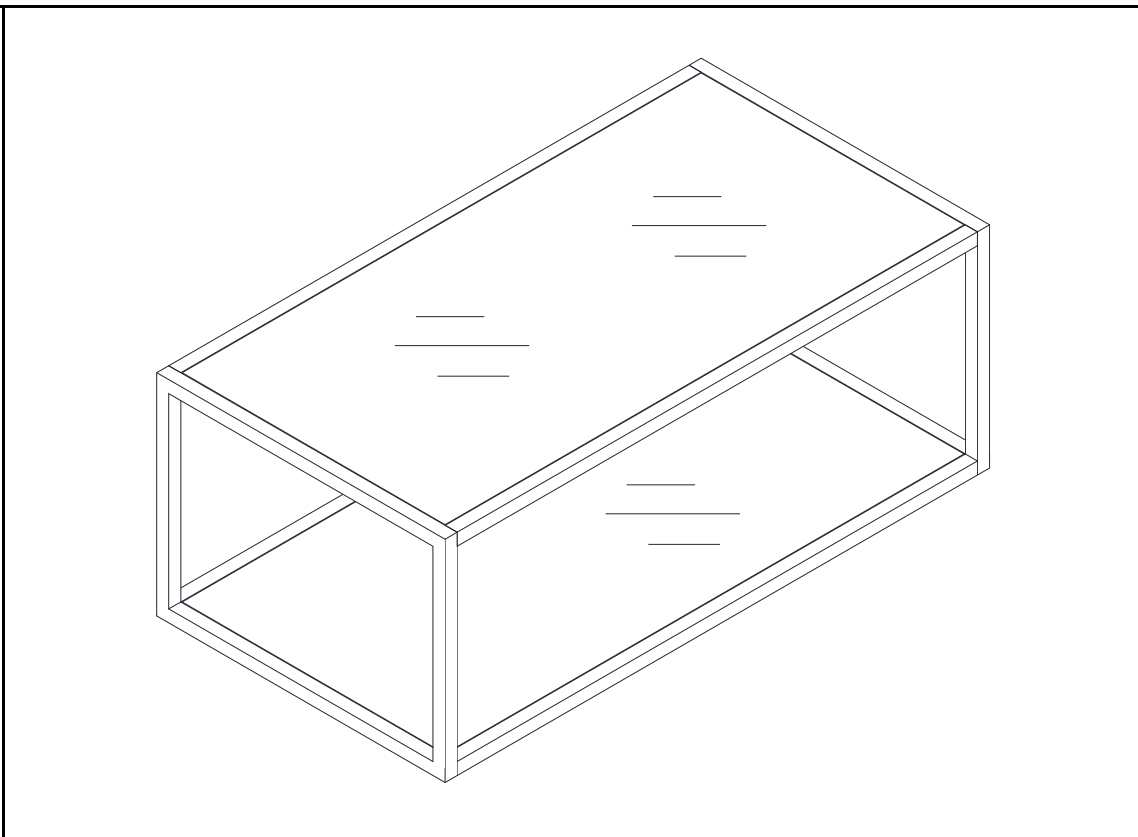
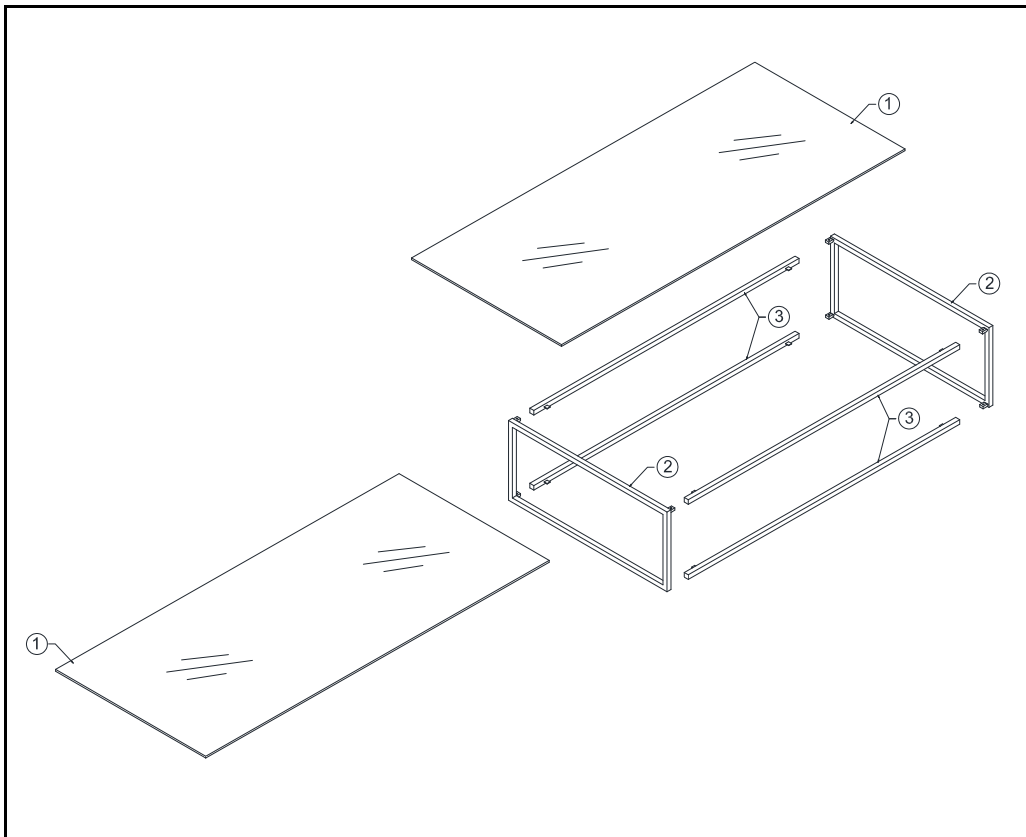
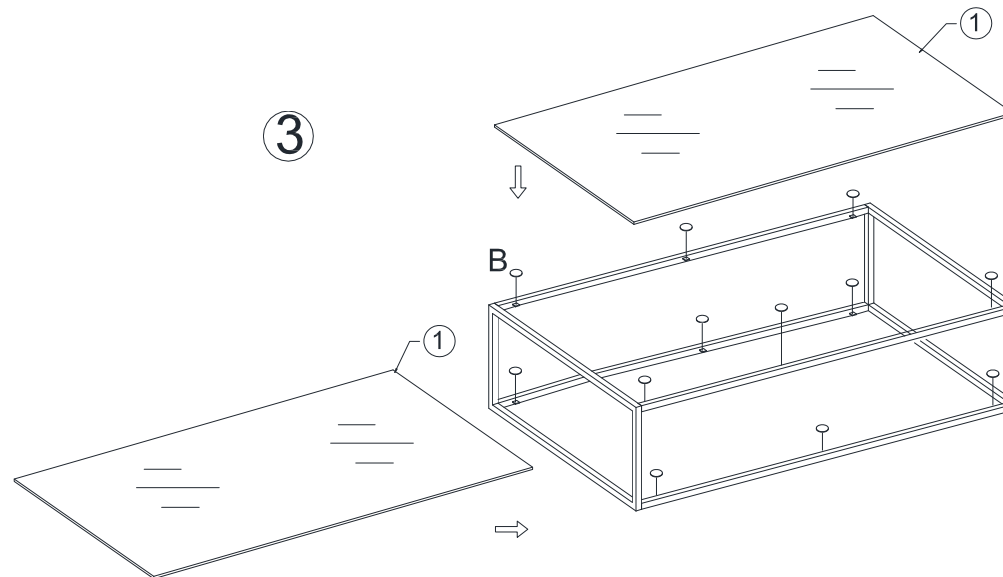
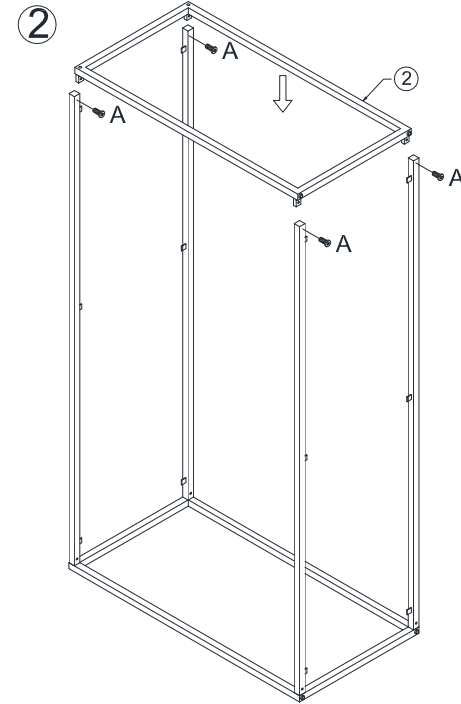
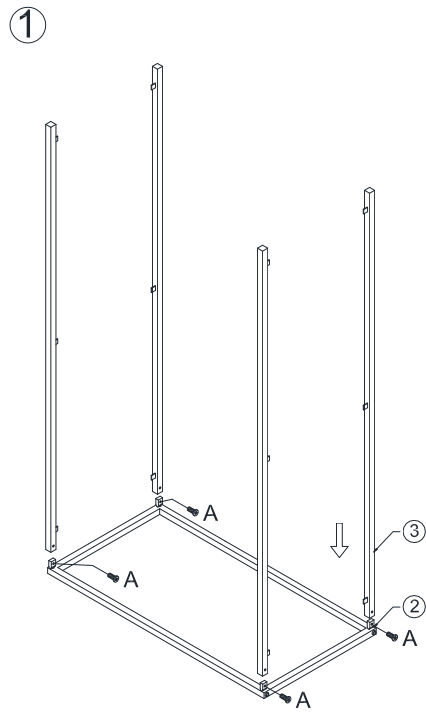


C371



 x2	 15 min	 ①=2PCS	 ②=2PCS	 ③=4PCS
 x2	 A=8PCS	 B=12PCS	 C=1PC	





C371



	<p>1 año después / 1 year later / 1 an après</p>						

