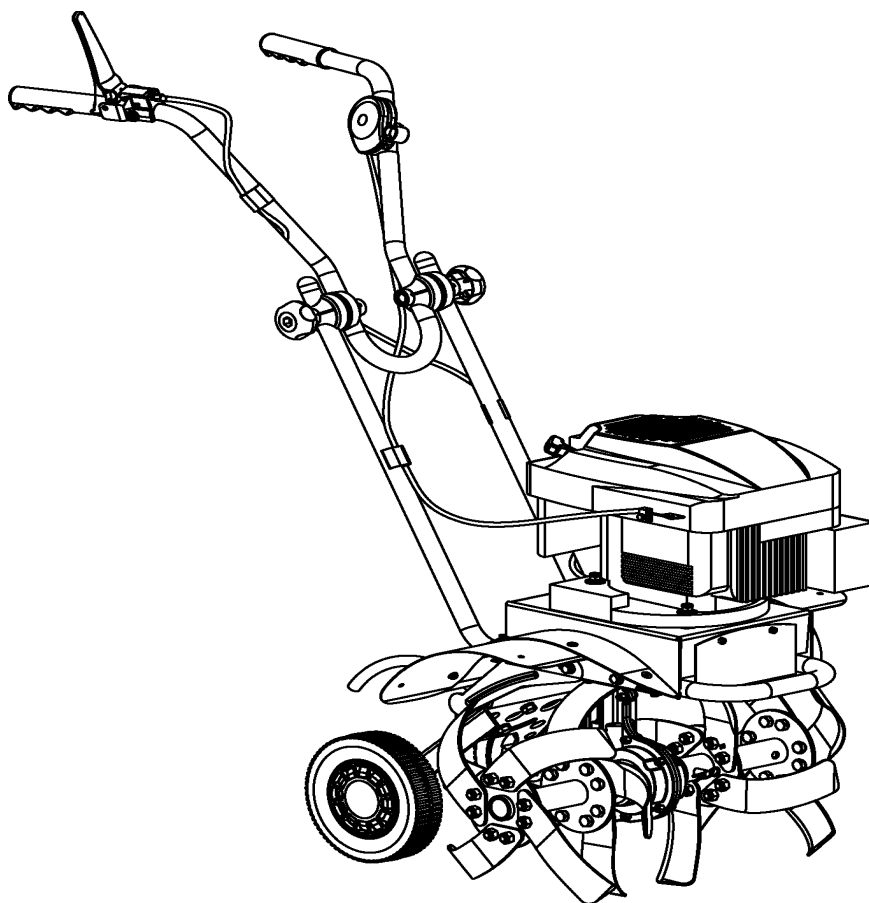




Культиваторы

Руководство по эксплуатации и технический паспорт изделия



Модели с бензиновым двигателем **Briggs&Stratton**, **Lifan** и **Zongshen**:

DDE — V 380 II
DDE — V 500 II
DDE — Hobby 500

DYNAMIC DRIVE EQUIPMENT



Уважаемый покупатель!

Мы благодарим Вас за выбор техники **DYNAMIC DRIVE EQUIPMENT**.

Прежде, чем начать пользоваться ей, обязательно ознакомьтесь с данной инструкцией. Несоблюдение правил эксплуатации и техники безопасности может привести к выходу из строя аппарата, нанесению вреда здоровью и даже смерти пользователя.

Модель №: V 380 II, V 500 II, Hobby 500

Серийный номер: _____

Оба номера (модели и серийный номер) отображены на главном ярлыке.

Вам следует записать оба в безопасное место для использования в будущем.

Для вашей безопасности.

Прочтите и освоите это руководство до того, как приступить к работе с устройством.

Содержание.

Введение.

- Спецификации.

Символы.

Безопасность.

- Основные правила безопасности.

- Специфические правила безопасности.

Поставляемые компоненты.

Сборка.

Знай свой инструмент.

- Характеристики и органы управления.

- Работа с культиватором.

Техническое обслуживание.

Хранение.

Таблица возможных неисправностей.

Введение.

Ваш новый культиватор более чем оправдает ваши ожидания. Он был спроектирован в соответствии со строгими стандартами качества и критериями хорошей работоспособности. Вы увидите, что вашим культиватором легко и удобно управлять, и при хорошем обращении он прослужит вам долго.



Внимание!

Внимательно прочитайте все правила пользования культиватором, содержащиеся в данном руководстве, до начала использования устройства. Обратите особое внимание на соблюдение всех предосторожностей и предупреждений.

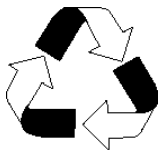
Ваш культиватор умеет множество функций, которые сделают вашу работу быстрой и легкой. Безопасность, работоспособность и надежность были поставлены во главу угла при разработке данного устройства, делая его легким в обслуживании и работе.

Производитель двигателя **Zongshen** несет ответственность за все, что связано с двигателем, например, работа двигателя, номинальная мощность, спецификации, гарантия и сервис.

Спецификации.

Модель	V 380 II	V 500 II	Hobby 500
Двигатель	Zongshen	Zongshen	LIFAN
Ширина вспашки	380 мм	500 мм	500 мм
Глубина вспашки	250 мм	250 мм	250 мм
Скорость скарификатора	120 об/мин	120 об/мин	120 об/мин
Вес	32,5 кг	42,5 кг	44,0 кг
Уровень мощности звука	93 дБ (А)	96 дБ (А)	96 дБ (А)
Уровень звукового	81,1 дБ	79,3 дБ	79,3 дБ

давления			
* Измерено в соответствии с 2000/14/ЕС			
Уровень вибрации на левой ручке управления	4,06 м/с ²	4,1 м/с ²	4,1 м/с ²
Уровень вибрации на правой ручке управления	5,40 м/с ²	3,68 м/с ²	3,68 м/с ²
* Измерено в соответствии с EN1033:1995			



Окружающая среда.

Перерабатывайте ненужные материалы вместо разбрасывания их, как мусор. Все инструменты, шланги, упаковки должны быть рассортированы, отнесены в местный перерабатывающий центр и переработаны способом, безопасным для окружающей среды.

Символы.

Табличка технических данных на вашей машине может содержать некоторые символы. Они представляют важную информацию о продукте или инструкции по его использованию.



Оденьте защиту для глаз.
Оденьте защиту для ушей.



Прочтите эти инструкции для аккуратного использования.



Обуйте безопасную обувь.



Оденьте защитные перчатки.



Запрещено перемещать или вмешиваться в работу устройств безопасности и защиты.



Держитесь подальше от вращающихся частей, так как они могут привести к повреждениям.



Не прикасайтесь к горячему глушителю, картеру редуктора или цилиндру.



Избегайте курения или открытого огня.



Осторожно! Выбрасываемые объекты.



Держите посторонних подальше.

Безопасность.

Знайте свой инструмент.

Прочтите и освоите руководство по эксплуатации и приложенные к машине ярлыки, стикеры, наклейки. Усвойте также его применение и ограничения по применению во избежание потенциального ущерба.

Внимательно ознакомьтесь с рычагами управления и их функциями. Усвойте, как останавливать машину и быстро освобождать рычаги контроля.

Убедитесь, что вы полностью прочитали и поняли все инструкции и меры предосторожности, которые приведены в руководстве по *Эксплуатации*. Не пытайтесь работать с культиватором, до тех пор, пока вы не будете уверены, что поняли основные принципы работы и технического обслуживания.

Рабочее пространство.

Никогда не запускайте и не оставляйте в рабочем состоянии двигатель в закрытом помещении. Выхлопные газы опасны, содержат угарный газ (СО), ядовитый газ без запаха. Работайте с устройством только на открытом хорошо проветриваемом пространстве.

Никогда не управляйте культиватором на территории с плохой видимостью и плохим освещением.

Никогда не работайте с устройством на крутых склонах (более 10 градусов).

Личная безопасность.

Не управляйте культиватором, находясь под воздействием алкоголя, наркотиков и любых медикаментов, которые могут повлиять на ваше состояние и способность использовать данное устройство с осторожностью.

Одевайтесь соответственно. Одевайте тяжелые длинные штаны, ботинки и перчатки. Не одевайте свободную одежду, короткие штаны, украшения и т.д. Держите волосы, одежду и перчатки подальше от движущихся частей машины. Свободная одежда, украшения или длинные волосы могут быть затянуты в движущиеся части.

Используйте средства защиты. Всегда защищайте глаза. Такие устройства защиты, как маска, очки, наушники, плотная шапка, уменьшат возможность получения повреждений.

Проверьте ваше устройство перед его запуском. Сохраняйте устройства защиты на месте и в рабочем порядке. Убедитесь, что все болты, гайки и т.д. как следует затянуты.

Никогда не управляйте культиватором, если он нуждается в ремонте, или находится в плохом механическом состоянии. Замените поврежденные, недостающие части до начала использования.

Проверьте устройство на предмет отсутствия протечек топлива. Держите машину в безопасном рабочем состоянии.

Никогда не вмешивайтесь в работу устройств безопасности. Регулярно проверяйте их функциональность.

Не используйте машину, если рычаг управления дросселем (обороты двигателя – «газ») не включается или не выключается. Любое бензиновое устройство, которое не может контролироваться рычагом контроля дросселем, является опасным и должно быть заменено.

Выработайте в себе привычку проверять, вынуты ли из машины ключи и отвертки до начала работы. Отвертка или ключ, оставленные в машине, рядом с движущимися частями машины, могут привести к повреждениям.

Будьте бдительны, следите за тем, что вы делаете, и проявляйте осторожность при управлении машиной.

Не перегружайте устройство. Не работайте с культиватором босиком, или в сандалиях и легкой свободной одежде. Обувajte специальную обувь, которая защитит ваши ноги и повысит вашу устойчивость на скользких поверхностях. Будьте бдительны и держите равновесие, это обеспечит лучший контроль над машиной в непредвиденных ситуациях.

Избегайте непредвиденного запуска. Убедитесь, что рычаг контроля дросселем выключен перед транспортировкой культиватора или перед техническим обслуживанием. В противном случае, может произойти несчастный случай.

Безопасность горючего.

Топливо является легко воспламеняемым веществом, и его испарения могут вызвать возгорание. Примите все меры предосторожности при его использовании во избежание риска несчастного случая.

Во время наполнения или опустошения топливного бака используйте специальную канистру. Не курите, не допускайте возможность возникновения искры, открытого огня и других источников возгорания вблизи с местом, где происходит заполнение топливного бака или работа культиватора. Никогда не заполняйте топливный бак в помещении.

Всегда останавливайте двигатель и давайте ему несколько минут для охлаждения до наполнения топливного бака. Никогда не снимайте топливную крышку и не добавляйте топливо в бак в то время,

когда двигатель работает или горячий. Не работайте с устройством, если знаете, что есть утечка топлива.

Медленно откручивайте крышку топливного бака, чтобы понизить давление в топливном баке.

Никогда не переполняйте топливный бак. Заполняйте топливный бак не больше, чем 12,5 мм (½ ") ниже нижней кромки горлышка бака, чтобы обеспечить пространство для расширения топлива, так как нагрев двигателя или внешнее температурное воздействие заставляет топливо расширяться.

Закрутите все крышки, и топливного бака, и емкости для хранения топлива, крепко и протрите все пролитое топливо. Никогда не работайте с культиватором с неплотно закрученной крышкой на топливном баке.

Избегайте возникновения источника возгорания от пролитого топлива. Если топливо пролилось, не пытайтесь запустить двигатель, сдвиньте машину с места, где пролитое топливо, и подождите, пока пары испарятся, избегайте возникновения искры.

Храните топливо в канистрах, специально разработанных для хранения огнеопасных веществ.

Храните топливо в холодном, хорошо проветриваемом помещении, на безопасном расстоянии от искр, открытого огня и других источников воспламенения.

Никогда не храните топливо или культиватор с топливом в топливном баке в помещении, где испарения топлива могут достичь искры, открытого огня, любого другого источника воспламенения, таких как водонагреватель, печь, сушка одежды и другие электроприборы. Дайте двигателю время охладиться до хранения.

Использование культиватора и уход за ним.

Никогда не переносите машину с работающим двигателем.

Не надо форсировать устройство. Используйте устройства, подходящие вашим требованиям.

Правильно выбранный культиватор выполнит работу лучше, если он для нее спроектирован.

Не изменяйте настройки двигателя и не перегружайте его. Регулятор дросселя управляет и поддерживает оптимально безопасную скорость для двигателя.

Не давайте двигателю работать на постоянной максимальной мощности во время культивации.

Держите руки и ноги подальше от вращающихся частей машины.

Избегайте контактов с горячим топливом, маслом, выхлопными газами и горячими поверхностями. Не прикасайтесь к двигателю или глушителю. Эти части очень сильно нагреваются во время работы культиватора. Они остаются горячими в течение некоторого времени после того, как вы выключите двигатель. Дайте двигателю остыть перед проведением любых работ по регулировке и обслуживанию культиватора.

Если машина начинает издавать ненормальный шум и вибрацию, немедленно выключите двигатель, отсоедините провод от свечи зажигания и проверьте причину. Необычный шум и вибрация обычно являются предвестником проблемы.

Используйте только те аксессуары и оснастку, которые одобрены производителем. Несоблюдение этого правила может привести к личным повреждениям.

Обслуживайте машину. Произведите проверку на предмет смещения или заедания движущихся частей, повреждения частей и любых других поломок, влияющих на работу культиватора. При наличии повреждений отремонтируйте устройство перед использованием. При неадекватном ремонте устройство может возникнуть риск несчастного случая.

Сохраняйте двигатель и глушитель чистыми от травы, листьев, избыточного количества смазки или карбоновых отложений для того, чтобы уменьшить возможность возникновения возгорания.

Сохраняйте режущие части машины острыми и чистыми. Как следует заточенные ножи с острыми краями менее подвержены повреждениям и легче управляются.

Сохраняйте ручки управления чистыми и сухими. Очищайте их после каждого использования.

Храните простаивающую машину вне досягаемости детей, и не позволяйте людям, не ознакомленным с рекомендациями по использованию культиватора, пользоваться устройством. Машина может быть опасна в руках неосведомленных пользователей.

Сервис.

До чистки, починки, проверки или регулировки выключите двигатель и убедитесь, что все движущиеся части остановлены. Всегда убеждайтесь в том, что рычаг переключения дросселя находится в положении «стоп». Отсоедините провод от свечи зажигания, и держите провод подальше от свечи во избежание возникновения непроизвольной искры.

Ремонтируйте культиватор только у квалифицированных специалистов, при использовании только оригинальных запасных частей. Это гарантирует безопасность работы устройства.

Внимательно проверьте территорию, где будете работать, и уберите весь мусор и твердые и острые объекты, такие как камни, палки, стекло, провода, кости и т. д. Не работайте культиватором с почвой, покрытой большими камнями и посторонними объектами, которые могут повредить машину.

Не работайте над закопанными электрическими кабелями, телефонными, водопроводными или газовыми линиями, трубами и шлангами. Если вы сомневаетесь в их наличии, то обратитесь в ваше

коммунальное предприятие или телефонную компанию за подробной информацией.

Держите посторонних взрослых, детей, домашних животных на расстоянии 25 м от работающего устройства. Если к вам приближаются, выключайте устройство немедленно.



Этот культиватор имеет сцепление. Сожмите рычаг управления сцеплением и проверьте, вернется ли он автоматически в нейтральное положение. Если этого не произошло, обратитесь в специализированный центр сервиса для регулировки.

Освободите рычаг сцепления до момента запуска двигателя.

Аккуратно запустите двигатель в соответствии с инструкциями. Держите ноги вдалеке от режущих частей.

Лезвия остаются неподвижны, когда сцепление отсоединено. Если это не так, обратитесь к квалифицированному персоналу для регулировки.

Всегда управляйте машиной, находясь сзади. Никогда не проходите и не стойте перед культиватором с работающим двигателем.

Во время работы всегда держите культиватор обеими руками. Крепко держите рукоятки. Остерегайтесь того, что машина может неожиданно подпрыгнуть вверх или дернуться в сторону, если лезвия столкнутся с закопанным препятствием, например, большим камнем, корнем или пнем.

Если культиватор сталкивается с посторонним объектом, остановите двигатель, отсоедините свечу зажигания, внимательно осмотрите машину на предмет повреждений, произведите регулировки и починку до повторного запуска.

Будьте максимально бдительны при работе с машиной задним ходом или по направлению к вам.

Не перегружайте машину культивированием слишком глубоко за один раз, или слишком быстрой скоростью.

Никогда не работайте с культиватором на высокой скорости движения на твердых скользких поверхностях.

Будьте осторожны, когда пашете твердую почву. Лезвия могут застрять в земле и перевернуть культиватор вперед. Если это произошло, отпустите рукоятки и не сдерживайте машину.

Будьте осторожны, когда пашете вблизи заборов, зданий и подземных коммуникаций. Вращающиеся лезвия могут нанести ущерб имуществу и пользователю.

Будьте предельно бдительны при перемещении или пересечении гравийных дорожек, тротуаров, дорог. Будьте внимательны к возможным спрятанным препятствиям и движению. Не перевозите пассажиров.

Никогда не покидайте место пользователя при работающем двигателе.

Всегда выключайте двигатель, когда работа откладывается, или при переходе с одной территории культивирования на другую.

Следите, чтобы культиватор был чистым от растительности и других загрязнений. Они могут застрять между лезвиями. Остановите двигатель, отсоедините свечу зажигания до чистки ножей.

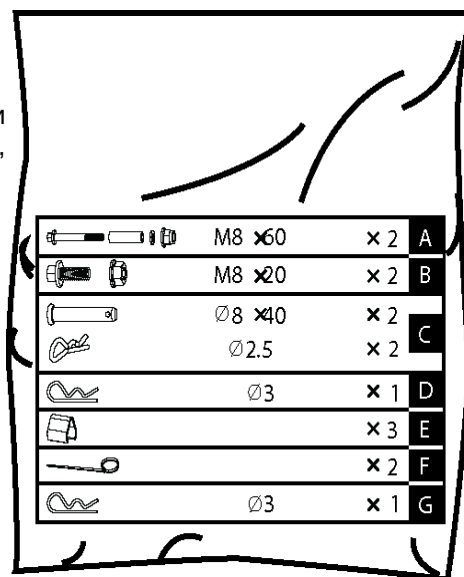
Во избежание влияния вибрации ограничьте часы работы культиватора и устраивайте небольшие перерывы в работе для обеспечения отдыха вашим рукам. Рекомендуемый режим работы в течение 8 часов в день: 20 мин. работы / 40 мин. отдыха.

Комплектующие.

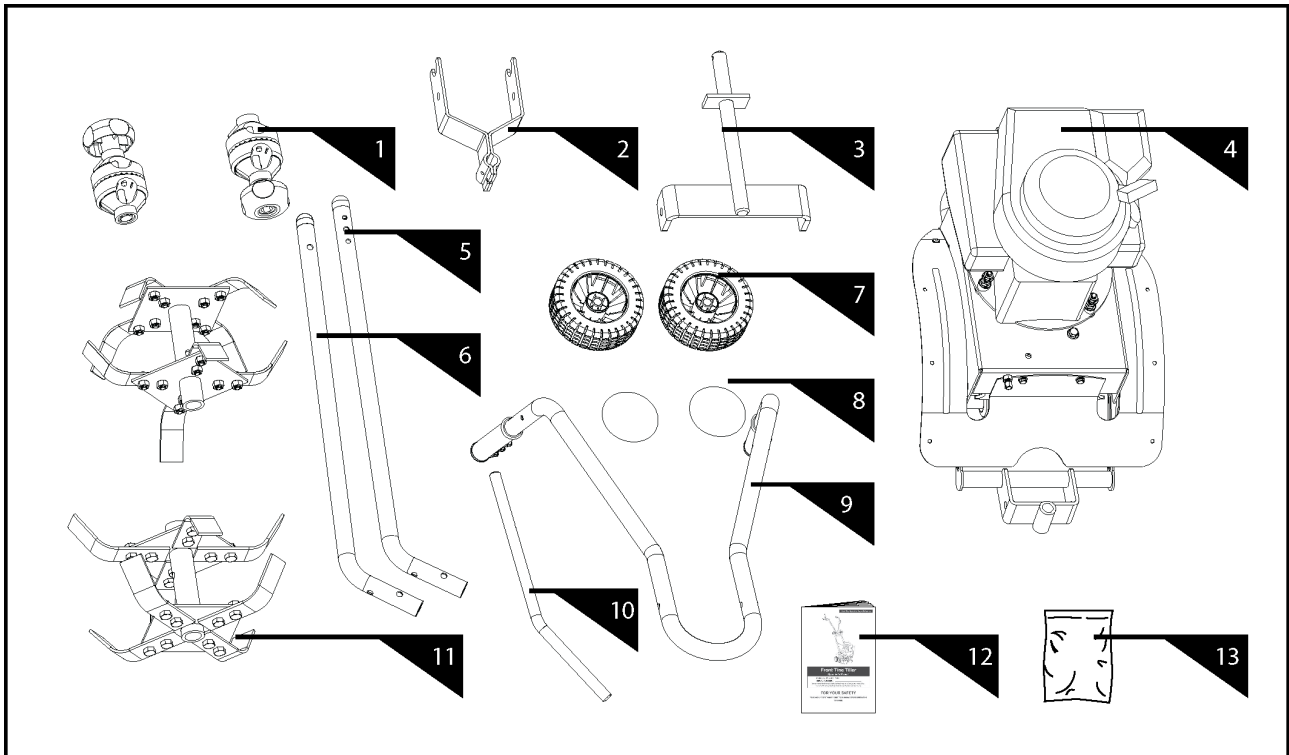
Культиватор поставляется частично в разобранном виде и транспортируется упакованным в картонную коробку. После того, как все комплектующие вынуты из коробки, у вас есть:

V 380 II

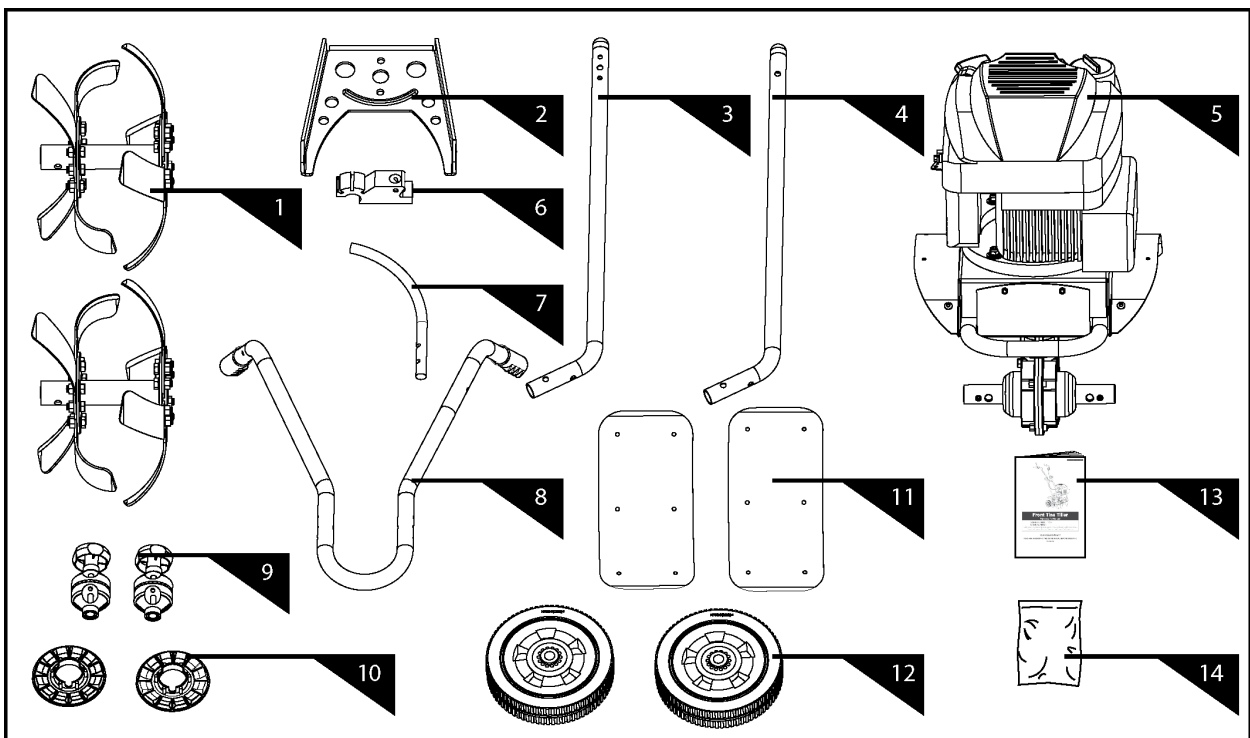
1. Барашки крепёжные (1 пара).
2. Сцепка.
3. Кронштейн крепления колес.
4. Ходовая часть с двигателем и трансмиссией.
5. Нижняя рукоятка — левая.
6. Нижняя рукоятка — правая.
7. Колесо (1 пара).
8. Колпаки колесные (1 пара).
9. Верхняя рукоятка.
10. Сошник.
11. Ножи для пахоты.
12. Руководство пользователя.
13. Упаковка крепежных деталей.



V 380 II



V 500 II, Hobby 500



1. Ножи для пахоты.
2. Кронштейн крепления колес.
3. Нижняя рукоятка — левая.
4. Нижняя рукоятка — правая.
5. Ходовая часть с двигателем и трансмиссией.
6. Кронштейн крепления колес.
7. Сошник.
8. Верхняя рукоятка.
9. Барашки крепежные (1 пара).
10. Колпаки колесные (1 пара).
11. Крылья (1 пара).
12. Колесо (1 пара).
13. Руководство пользователя.
14. Упаковка крепежных деталей.

	M10 x60	x 2	A
	M8 x45	x 2	B
	M5 x12	x 6	C
	Ø10 x50	x 2	D
	Ø2.5	x 2	D
	M10 x20	x 2	E
		x 3	F
	Ø4	x 1	G

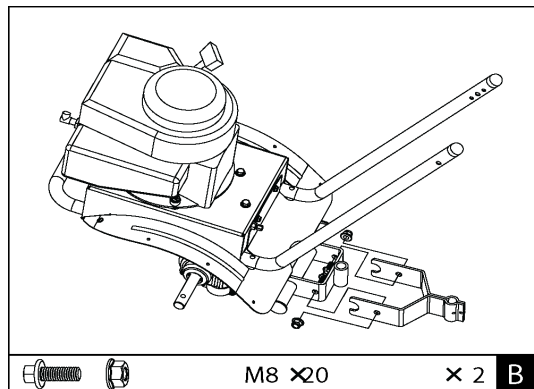
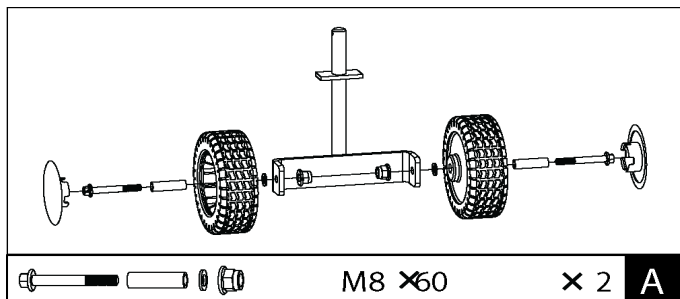
Сборка.

Следуя указаниям по сборке, приведенным ниже, вы соберете культиватор за считанные минуты.

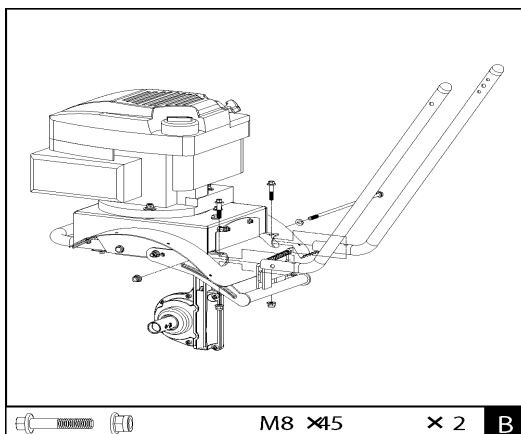
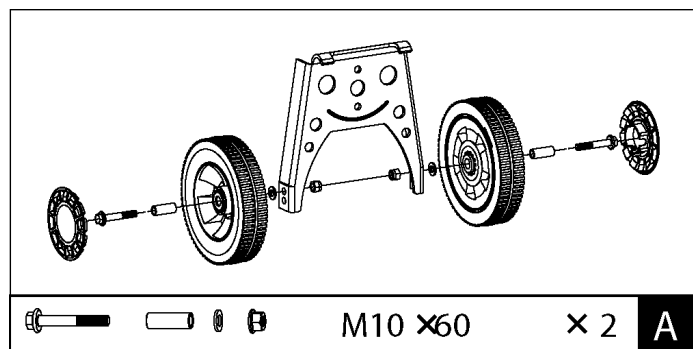
Колеса.

Вставьте трубчатые оси в колеса. Закрепите колеса с обеих сторон кронштейна винтом с головкой М8, шайбой и гайкой с бортиком. Присоедините колпаки на колеса.

V 380 II



V 500 II, Hobby 500

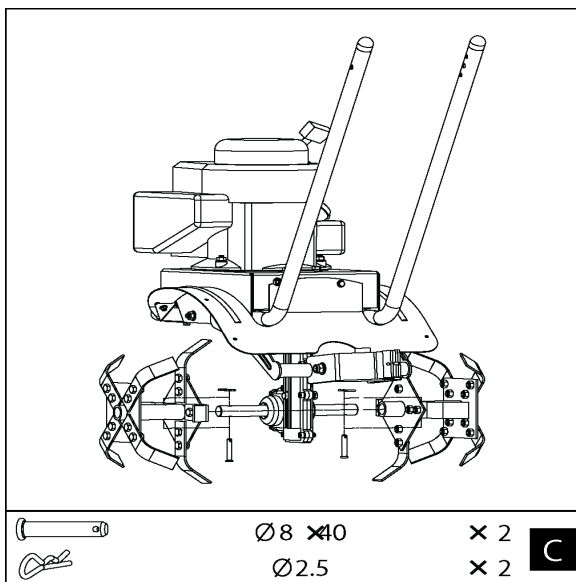


Нижние рукоятки.

1. Снимите винт М8х250, плоскую прокладку и блокирующую гайку на задней стороне ходовой части культиватора.

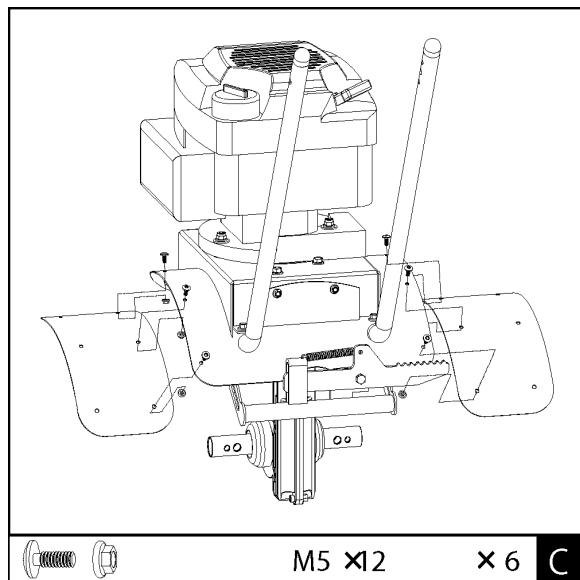
2. Крепежные отверстия для регулировочной рукоятки находятся на верхней части каждой нижней рукоятки. Убедитесь, что сторона рукоятки с тремя отверстиями обращена вовнутрь. Вставьте нижнюю часть рукояток в крепежные каналы, расположенные в нижней части каждой стороны ходовой части культиватора.

3. Закрепите плоскую шайбу на винт М8х250. Выровняйте отверстия на кронштейне, рукоятках и ходовой части культиватора. Вставьте болт через отверстия с одной стороны, затем закрепите их гайкой с другой стороны. Затяните крепко.



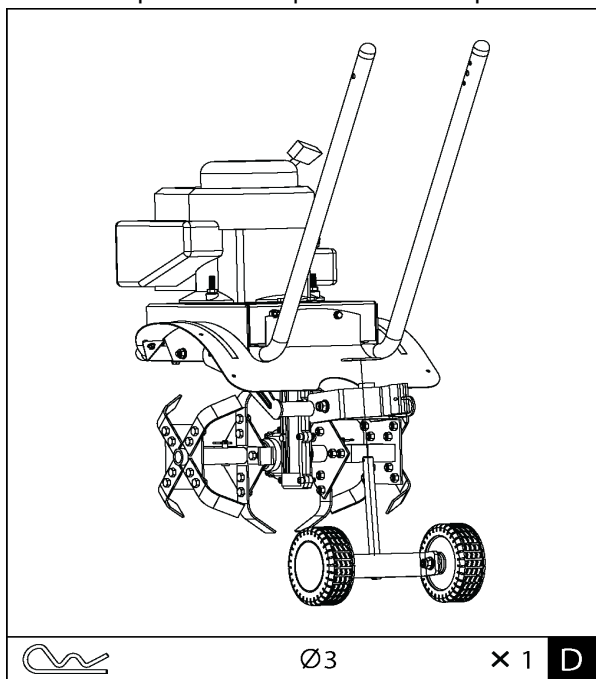
Хвостовая часть и сцепка с сошником.

Установите сцепку с сошником на кронштейн хвостовой части культиватора с помощью двух винтов M8x250 и гаек.



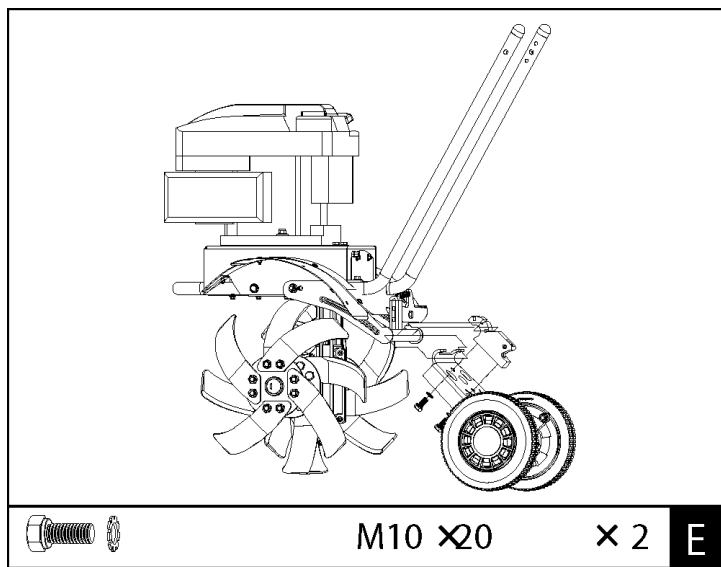
Ножи для пахоты (Правые и левые для модели V500II. Установите так чтобы нож входил в землю изогнутой дугообразной частью!!! См. рис.).

Поместите ножи на вал с обеих сторон от редуктора. Выровняйте отверстия в трубках ножей и оси. Вставьте штифт (см. ϕ на рис. C) через отверстия в трубках ножей и оси. Вставьте шплинт через отверстия в штифтах чтобы закрепить их.



V 380 II

V 500 II, Hobby 500

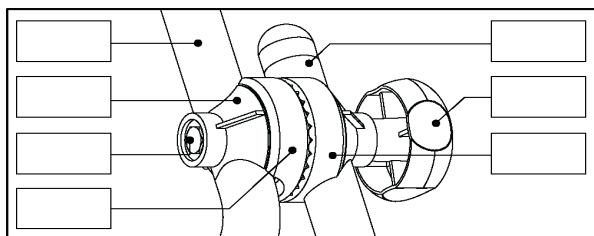


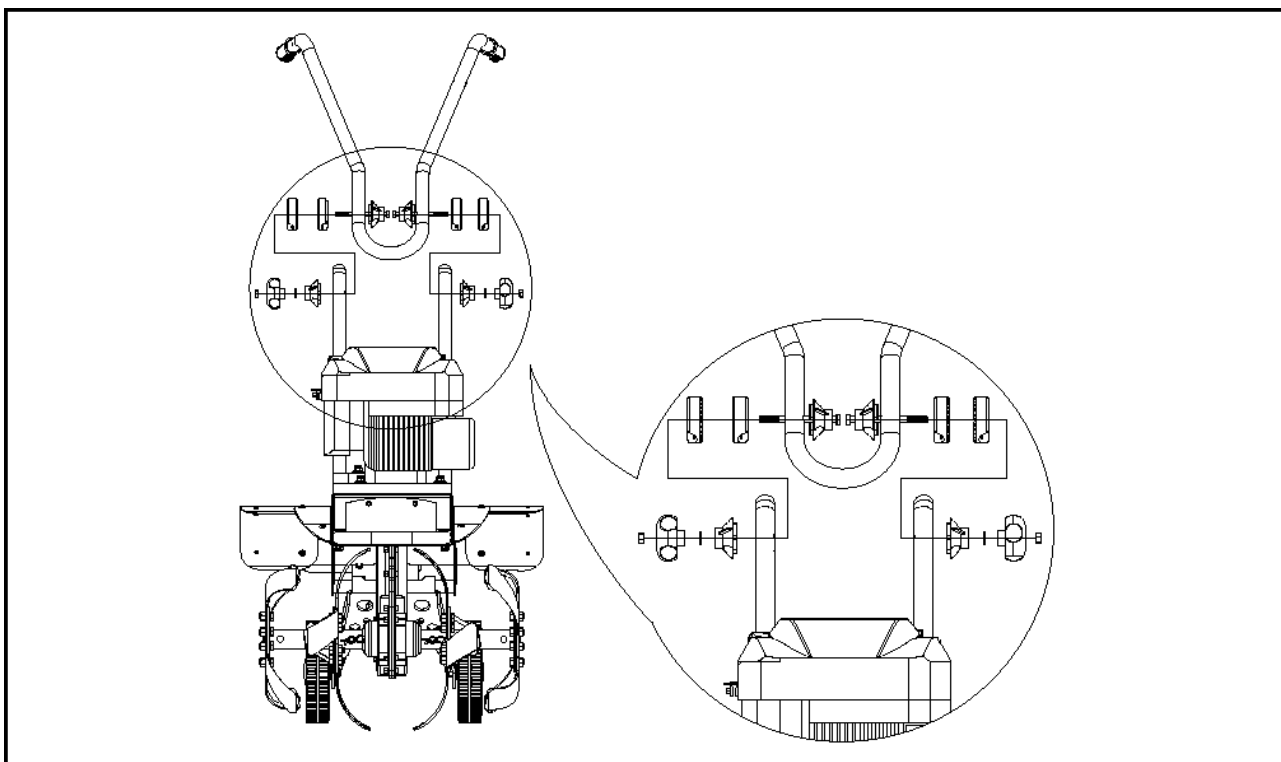
Крепление колес.

Вставьте стержень, держащий колеса, в отверстие в хвостовой части сцепки. Вставьте шплинт $\phi 3$ через отверстие в поддерживающем штифте, чтобы закрепить его.

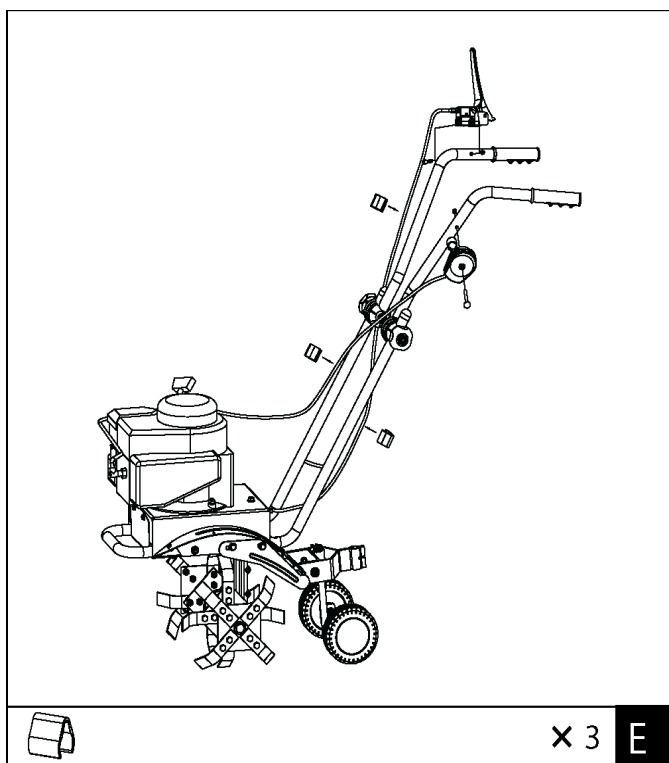
Верхняя рукоятка.

1. Ослабьте барашки.
2. Закрепите верхнюю рукоятку под необходимым углом на нижних рукоятках с помощью барашков.

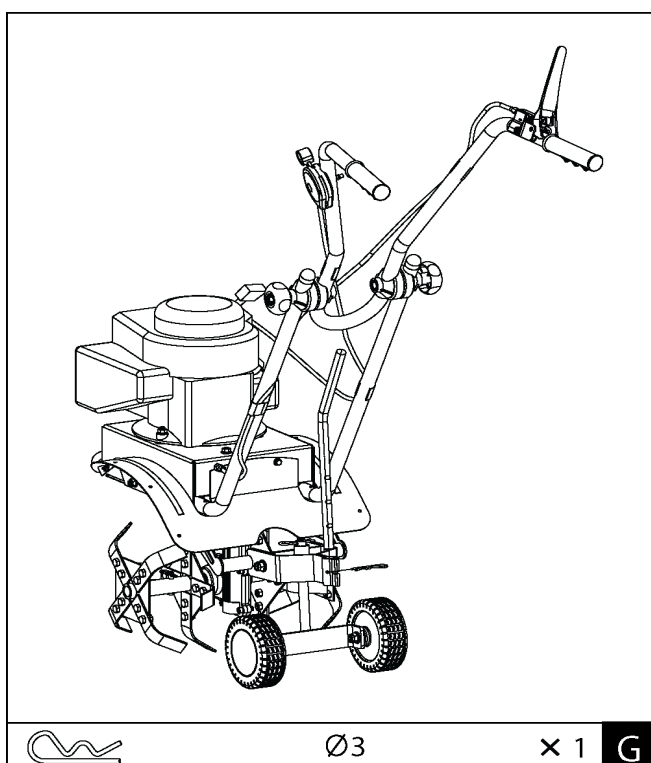




Рычаг дросселя и сцепления.



1.



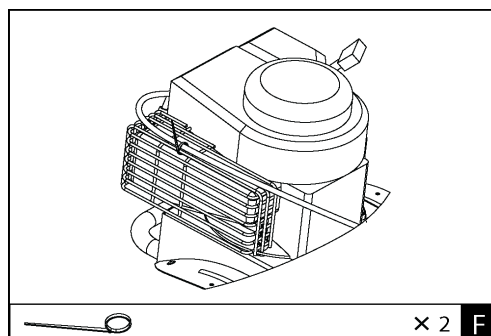
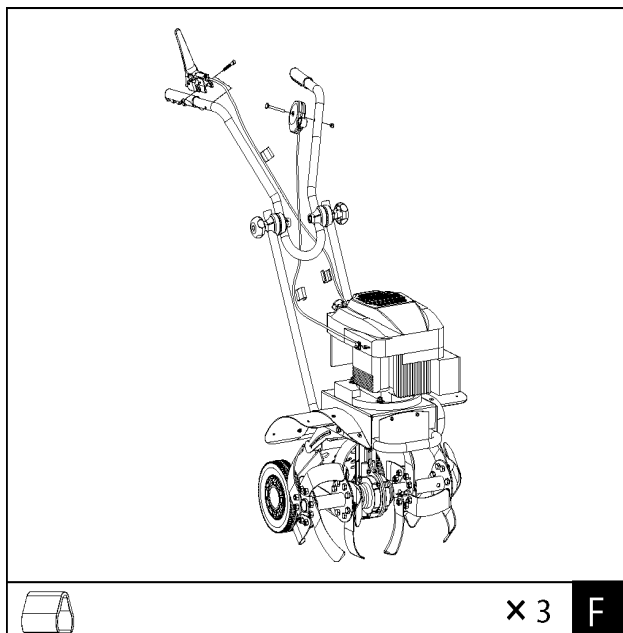
Раскрутите рычаг дросселя и сцепления в сторону

от двигателя. Выпрямите кабели. Убедитесь, что вы не согнули и не запутали их.

2. Снимите квадратный болт М6х60 и гайку с комплекта рычага дросселя. Установите рычаг дросселя на левой стороне верхней рукоятки со снятыми крепежами. Убедитесь, что рычаг дросселя установлен снаружи от ручки.

3. Снимите винтовую муфту М6х40 и гайку с комплекта рычага сцепления. Установите рычаг сцепления на правой стороне верхней рукоятки с ослабленными крепежами. Убедитесь, что рычаг сцепления установлен на верхней части рукоятки.

4. Используйте две кабельные клипсы (рис. F) для закрепления кабеля рычага дросселя на нижней рукоятке. Приложите кабель управления сцеплением к верхней рукоятке другой клипсой. Убедитесь, что кабели были проложены как следует.



5. Закрепите кабель рычага дросселя на решетке двигателя специальными крепежами. Это поможет избежать попадания кабеля в двигатель при работе с культиватором. Храните другие крепежи, как запасные.

Сошник.

Вставьте сошник через отверстия в сцепке и закрепите его шплинтом $\phi 3$ через отверстия в сцепке, пропустив его через нужные отверстия в сошнике.

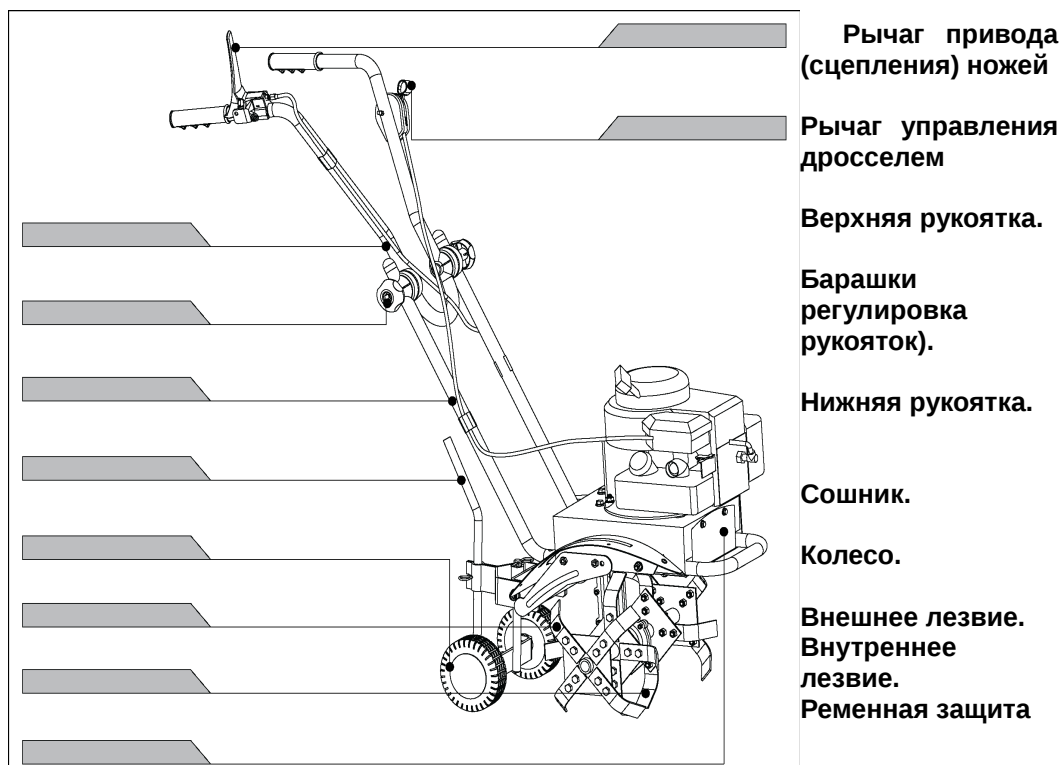
Масло двигателя.

Внимание!

Двигатель транспортируется с завода без масла. Вы должны добавить в двигатель масло перед началом работы.

Знайте ваш инструмент.

Характеристики и функции управления.

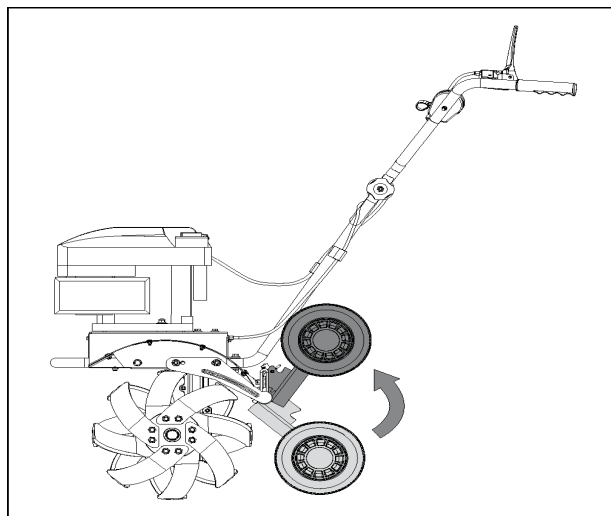
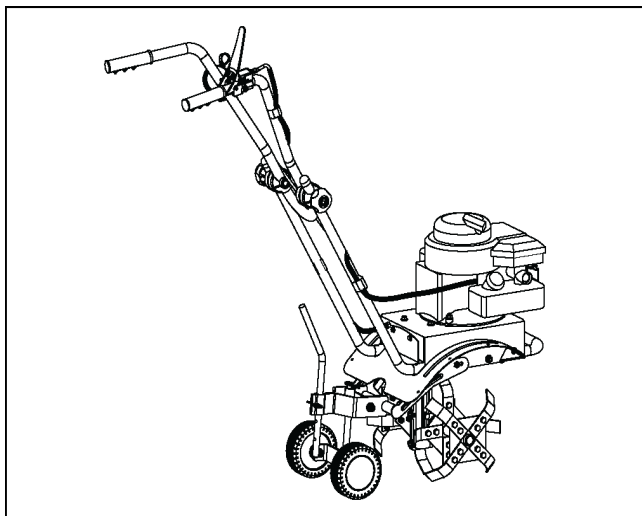


Рычаг дросселя.

Контролирует скорость (обороты) двигателя и останавливает двигатель.

Рычаг сцепления.

Нажатие вниз приводит ножи в движение по направлению вперед. Если отпустить рычаг, машина вернется на нейтральный режим работы.

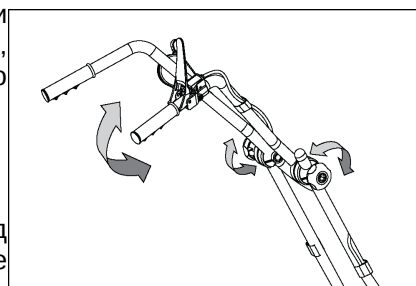


Колеса для транспортировки.

Поместите колеса вниз и сошник закруглением вверх при транспортировке культиватора. Наклоните машину назад до тех пор, пока ножи не оторвутся от земли. Тяните или толкайте культиватор по направлению того места, куда вам надо.

Барашки (регулировка рукоятки).

Обеспечивает разную высоту рукояток для разных условий работы. Ослабьте оба регулировочных барашка, прокрутите рукоятку вперед или назад на желаемую высоту, потом затяните регулировочные барашки крепко.



Сошник.

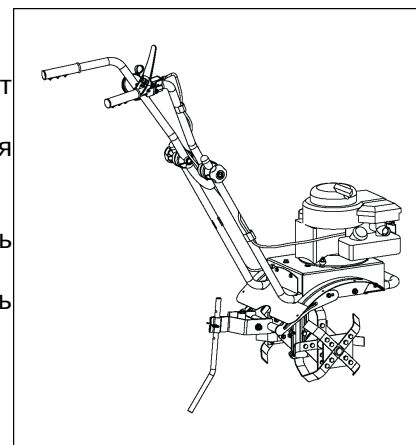
Служит двум целям. Он регулирует глубину вспахивания и помогает пользователю контролировать направление и скорость культиватора. Для вспахивания колеса должны быть убраны с положения транспортировки путем снятия шплинта.

Установите сошник искривлением вниз в хвостовой части культиватора. Понижение сошника замедлит культиватор и поможет вспахивать глубже.

При поднятии сошника позволит ему двигаться быстрее и вскапывать ближе к поверхности.

Установка глубины вспахивания:

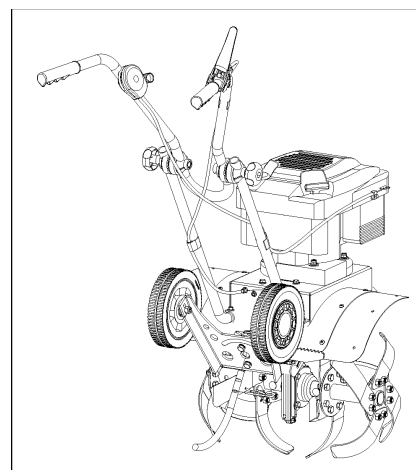
1. Выньте шплинт.
2. Поднимите или опустите сошник.
3. Выровняйте отверстие в сошнике с отверстиями в сцепке и вставьте шплинт.



Внимание!

Не регулируйте глубину вспахивания до тех пор, пока рычаг сцепления не будет находиться в нейтральной позиции.

Для тяжелой почвы (100мм/4" глубины или больше) снимите сошник и работайте с лезвиями внизу с периодическими движениями назад. Тяните культиватор назад, давая почве перекапываться через лезвия.

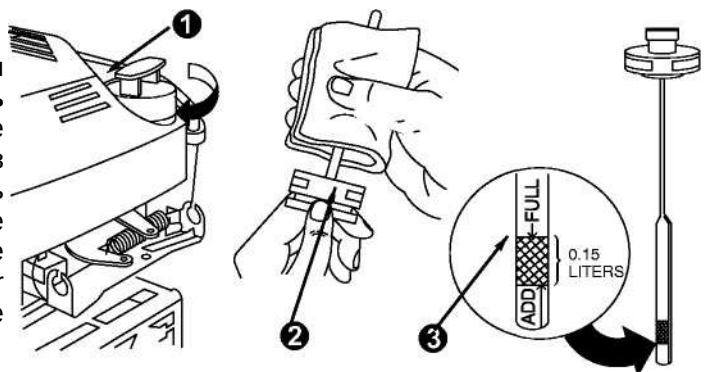


Двигатель

Двигатель Zongshen, который Вы приобрели в составе конечного оборудования, изготовлен из материалов высочайшего качества и произведен на самом современном заводе по последнему слову техники. Имейте ввиду, что компания Zongshen продает двигатели непосредственно производителям оборудования. Поэтому перед эксплуатацией оборудования, на котором установлен Ваш двигатель, Вам необходимо внимательно ознакомиться с инструкциями по эксплуатации этого оборудования. Необходимо также принять во внимание то, что существуют такие виды оборудования, для которых Zongshen не рекомендует использование своих двигателей. Двигатели Zongshen не должны быть использованы на транспортных средствах, которые имеют меньше четырех колес. Это относится к мотоциклам, авиационной продукции и вездеходам. Кроме того, Zongshen не одобряет использование своих двигателей на соревнованиях. **ПОЭТОМУ, ДВИГАТЕЛИ Zongshen НЕ ДОЛЖНЫ ИСПОЛЬЗОВАТЬСЯ ДЛЯ УКАЗАННЫХ ПРИМЕНЕНИЙ БЕЗ РАЗРЕШЕНИЯ КОМПАНИИ.** Несоблюдение этих предупреждений может привести к смертельному исходу, серьезным травмам (включая паралич) или повреждению собственности. **НЕ** заводить двигатель в закрытом помещении. (Выхлопные газы содержат окись углерода, не имеющий запаха и смертельный ядовитый газ.) **НЕ** нажимать на головку заполнителя, если двигатель работает или еще горячий. **НЕ** держать руки и ноги вблизи движущихся или вращающихся деталей. **НЕ** хранить, не проливать и не пользоваться бензином вблизи открытого пламени или оборудования типа печи, котла или водонагревателя, в котором используется горелка или которое может произвести искру. **НЕ** заполнять топливом внутри помещений или в непроветриваемой зоне. **НЕ** снимать крышку топливного бака и не заполнять топливный бак, если двигатель работает или еще горячий. (Дать двигателю охладиться в течение 2 минут перед заполнением топливом.) **НЕ** пользоваться двигателем, если пролит бензин или присутствует его запах, или при иных взрывоопасных ситуациях. (Убрать оборудование с места выплеска и не допускать никакого искрения, пока бензин не испарится.) **НЕ** транспортировать двигатель с бензином в баке или с открытым клапаном подачи топлива. **НЕ** менять настройку пружин регулятора, соединений и иных деталей для увеличения скорости работы двигателя. (Двигатель должен работать со скоростью, установленной для изготовителя оборудования.) **НЕ** проверять наличие искры при вынутой свече зажигания. (Использовать специальный тестер.) **НЕ** заводить двигатель при отсутствии свечи зажигания. (В случае перелива установить дроссель в положение FAST (Быстро) и заводить до тех пор, пока двигатель не запустится.) **НЕ** ударять по маховику молотком или тяжелым предметом, так как это может привести к разрушению маховика во время работы двигателя. (Использовать соответствующие инструменты для технического обслуживания двигателя.) **НЕ** использовать двигатель без глушителя. Периодически производить осмотр и заменять в случае износа или протечки. Если на двигателе установлен дефлектор глушителя, необходимо периодически проверять и в случае неисправности заменить дефлектор.) **НЕ** использовать двигатель в случае скопления травы, листьев и других легко воспламеняющихся материалов под, вокруг или за глушителем/преобразователем. **НЕ** трогать горячий глушитель, цилиндр или ребра, так как это может вызвать ожоги. **НЕ** эксплуатировать двигатель на какой-либо необработанной территории, покрытой лесом, кустарником или травой, если на глушителе не установлен искроуловитель в рабочем состоянии. **НЕ** запускать двигатель со снятым воздушным фильтром или со снятой крышкой воздушного фильтра. **ПРЕДОТВРАТИТЕ СЛУЧАЙНЫЙ ЗАПУСК**, отсоединив провод свечи зажигания и заземлив его во время технического обслуживания двигателя или оборудования. **ОБЕСПЕЧИТЬ** отсутствие грязи, травы и другого мусора на ребрах цилиндра и деталях регулятора, в противном случае может быть нарушена скорость работы двигателя. **ПОТЯНУТЬ** пусковой трос медленно до тех пор, пока Вы не почувствуете сопротивление. Затем потянуть трос быстро во избежание отдачи и травмы рук. **ИСПОЛЬЗОВАТЬ** только свежий бензин. Несвежее топливо может образовать осадок в карбюраторе и привести к утечке. **РЕГУЛЯРНО ПРОВЕРЯТЬ** топливопровод и фитинги на трещины и утечки. При необходимости заменить. Использовать только подлинные детали Zongshen. Использование других запасных деталей может привести к повреждению двигателя.

Масло

Внимание: Двигатель Zongshen поставляется без масла. **Перед запуском заполнить двигатель маслом!** Заменить масло после первых **5 часов** работы двигателя. Далее через каждые **25 часов** работы двигателя. Заменять масло, когда двигатель теплый. Не переполнять. Использовать качественное детергентное масло, классифицированное "For Service SE, SF, SG," такое как **SAE 30**. Не использовать



никаких специальных присадок к рекомендуемым маслам. Не смешивать масло с бензином. Двигатели с воздушным охлаждением нагреваются сильнее, чем автомобильные двигатели. Использование загущенного масла (10W-30, и т.п.) при температуре выше 4° С приведет к высокому потреблению масла и возможному повреждению двигателя.

" Если масло SAE 30 используется при температуре ниже чем 4° С, то это приведет к затруднению запуска и возможному повреждению внутренней поверхности цилиндра по причине недостаточной смазки.

Проверить уровень масла. (Объем масла должен составлять приблизительно 20 унций или 0,6 литра.) Установить двигатель горизонтально и очистить зону около маслозаливных отверстий 1.

Вынуть щуп для измерения уровня масла ©, протереть его чистой тряпкой 2, вставить и снова закрепить. Вновь вынуть щуп и проверить уровень масла, которое должно доходить до отметки FULL (заполнено) 3. Если требуется, осторожно заполнить маслом. Плотнo затянуть щуп измерения уровня перед запуском двигателя.

Топливо.

Использовать чистый и свежий, неэтилированный бензин с октановым числом АИ-92. Не допускается использовать этилированный бензин. Покупайте бензин в объеме, который может быть использован в течение 30 дней. См. инструкции по хранению.

Не использовать топливо на основе метилового спирта. Не смешивать масло с бензином.

Внимание!

Заполняйте топливный бак не более чем на 12,5мм (1/2") ниже нижнего края горловины бака, чтобы обеспечить пространство для расширения топлива при нагреве.

Запуск двигателя. (Двигатель Zongshen поставляется без масла. **Перед запуском заполнить двигатель маслом!**) Рычаги управления, запускающие культиватор, находятся на двигателе и помечены ярлыками «дроссельная заслонка» и «дроссель». Дроссель может быть отрегулирован рычагом дросселя, находящемся на левой верхней рукоятке, через тросик.

Следуйте следующим процедурам для проведения холодного запуска:

1. Полностью закройте дроссельную заслонку (подсос).
2. Установите рычаг дросселя в положение «быстро».
3. Потяните за пусковой трос несколько раз, чтобы топливо подалось в карбюратор. Затем крепко зажмите пусковую рукоятку и потяните трос до тех пор, пока не почувствуете сопротивление. Тогда вытяните трос быстро и ровно, и мягко дайте ему вернуться. Не позволяйте тросу отскакивать обратно. Если необходимо, вытяните трос несколько раз до тех пор, пока двигатель не заведется.
4. Дайте двигателю поработать в течение нескольких секунд для прогрева. Затем, постепенно, переместите дроссельную заслонку в открытую позицию и отрегулируйте рычаг дросселя на желаемую скорость (обороты).
5. Сожмите рукоятки крепко двумя руками. Сожмите вниз рычаг сцепления — это включит лезвия и сдвинет культиватор по направлению вперед.

Повторный запуск двигателя, который уже прогрет с предыдущего раза - не используйте дроссельную заслонку. (открыта).

1. Сдвиньте рычаг дросселя в положение «быстро».
2. Крепко зажмите пусковую рукоятку и немного вытяните трос, до тех пор, пока не почувствуете сопротивление. Затем вытяните трос быстро и ровно, и мягко дайте ему вернуться. Не позволяйте тросу отскакивать обратно.
3. Установите рычаг дросселя на желаемую скорость.
4. Сожмите рукоятки крепко двумя руками. Сожмите вниз рычаг сцепления — это включит лезвия и сдвинет культиватор по направлению вперед.

Холостой ход.

Установите рычаг дросселя в положение «медленно» для уменьшения нагрузки на двигатель, когда вы не производите работы по вспахиванию. **Но на время не более 1/2 минуты, чтобы не повредить приводной ремень!** Понижение скорости двигателя до холостого хода поможет продлить срок службы двигателя, так же как и сэкономит топливо и уменьшит уровень шума машины.

Выключение.

1. Отпустите рычаг сцепления в нейтральную позицию для остановки ножей.
2. Установите рычаг дросселя в положение «стоп» для остановки двигателя.

Внимание!

Не передвигайте дроссельную заслонку в открытое положение для остановки двигателя. Это может спровоцировать воспламенение или повреждение двигателя.

Рабочая скорость.

Для обеспечения лучшего процесса вспахивания установите рычаг дросселя в положение «быстро». Дроссель должен быть установлен для контроля движения вперед и выбора скорости вспахивания. Установите рычаг дросселя в положение «медленно» для уменьшения нагрузки на двигатель, когда вы не производите работы.

Кроме установки сошника, давление разной степени на рукоятки также помогает контролировать глубину вспахивания и скорость передвижения. Нажатие вниз на рукоятки уменьшит глубину вспахивания и повысит скорость вперед. Нажатие на рукоятку вверх увеличит глубину вспахивания и соответственно уменьшит переднюю скорость.

Пахота.

Пахота — это вскапывание, переворачивание и разбиение садовой почвы и подготовка грядок для посева. Самая оптимальная глубина вспахивания от 100 мм (4") до 150 мм (6"). культиватор также очищает почву от нежелательной растительности. Разложение этой растительности также благотворно влияет на почву, обогащая ее.

Избегайте вспахивания слишком сухой почвы, так как она вызовет большое количество пыли. Смочите почву за несколько дней до пахоты. В свою очередь, почва, которая является слишком мокрой, создаст нежелательные комья. Подождите один день или два после обильных дождей, дайте почве немного подсохнуть.

Лучшее прорастание будет обеспечено, если территория вспахана и почти сразу после пахоты засеяна, для сохранения увлажненных составляющих.

Тип почвы и рабочие условия определяют требуемую установку глубины пахоты. В некоторых грунтах требуемая глубина достигается за один раз, иногда требуется два или три раза пройти по территории, чтобы достичь желаемой глубины. В последнем случае сошник должен быть опущен перед каждым очередным проходом по территории вспахивания. Проходы должны совершаться вдоль и поперек сада попеременно. Не пытайтесь вспахать глубоко с первого раза!!! Если машина подскакивает или взбрыкивает, дайте ей проехать вперед без большой нагрузки.

Если культиватор останавливается при движении вперед и пытается копать на одном месте, покачайте за рукоятки в разные стороны, чтобы снова начать движение вперед.

Камни, которые появляются после пахоты, должны быть убраны с территории.

Культивация.

Культивация — это разрыхление или вскапывание почвы вокруг растений с целью уничтожить сорняки и обогатить почву кислородом. Рекомендуемая глубина не больше 50 мм (2").

Техническое обслуживание.

Если вы будете содержать ваш культиватор в хорошем рабочем состоянии, это продлит срок его службы и поможет вам обеспечить лучшую его работоспособность, когда бы вы ни собирались работать в вашем саду.

Очистка ножей.

Чистите днище культиватора в области ножей после каждого использования. Грязь лучше смывается с лезвий, если это производится сразу после использования, а не после высыхания.

1. Выключите двигатель. Он должен остыть.

2. Поместите рычаг дросселя в положение «стоп», отсоедините провод от свечи зажигания, и закрепите его.

3. Уберите всю растительность, веревки, провода и другие материалы, которые могут намотаться на ось.

4. Всегда насухо вытирайте культиватор после работы и применяйте тонкий слой масла или силикона во избежание появления ржавчины и повреждения от воды.

5. Подключите провод к свече зажигания.

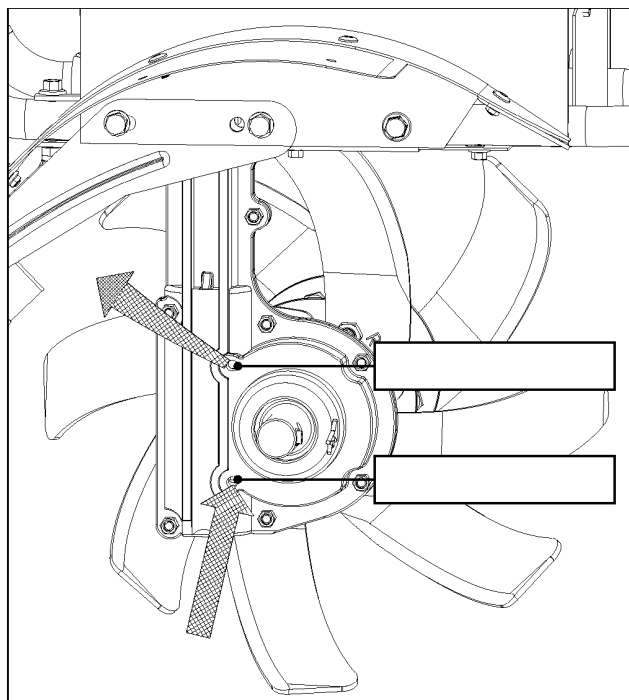
Внимание!

Никогда не используйте мойку высокого давления для чистки вашего культиватора. Вода может проникнуть в отдаленные участки корпуса культиватора и в части трансмиссии, что вызовет повреждение валов, роликов, подшипников или двигателя. Использование мойки высокого давления может уменьшить срок службы устройства и возможность эффективного ремонта.

Смазывание.

Снимайте комплекты ножей для того, чтобы смазывать их оси, по крайней мере раз в сезон.

Корпус червячной передачи смазан и запечатан на заводе. **Замените смазку внутри корпуса червячной передачи после первых 5 часов работы! В начале каждого сезона убедитесь, что внутри корпуса червячной передачи достаточно смазки!** Используйте подходящую литиевую смазку такую, как Lubriplate 6300AA, Lubriplate GR-132, или Multifak, например EP-O.



Дайте трансмиссии остыть до замены смазки.

1.Снимите ножи с правой стороны и поместите культиватор на высокую поверхность.

2.Снимите болт пресс-масленки для наполнения корпуса червячной передачи. Заполняйте до тех пор, пока смазка не начнет переливаться.

3.Установите снова болт пресс-масленки.

Внимание!

Не переполняйте редуктор. Большое количество смазки может повредить.

Винт отверстия для выхода воздуха

Винт отверстия подачи смазки

Хранение.

Если культиватор не будет использован в течение периода более 30 дней, следуйте следующим инструкциям для подготовки устройства к хранению.

1.Полностью опустошите топливный бак. Хранящееся топливо, содержащее этанол или МТВЕ, за 30 дней может стать несвежим. Просроченное топливо имеет высокое содержание смол и может забить карбюратор и ограничить подачу топлива.

2.Запустите двигатель и дайте ему поработать, пока он не остановится. Это даст гарантию, что в карбюраторе не останется топливо. Это поможет избежать образования смол внутри карбюратора и возможной поломки двигателя.

3.Пока двигатель еще теплый, слейте из него масло. Заполните картер двигателя свежим маслом, соответствующим рекомендациям **SAE-30**.

4.Дайте двигателю остыть. Выньте свечу зажигания и залейте 30 мл (1 унция) моторного масла высокого качества в цилиндр. Вытяните пусковой трос медленно для того, чтобы распределить масло. Вставьте свечу зажигания.

Внимание!

Выньте свечу зажигания и слейте все масло из цилиндра до того, как пытаться завести устройство после хранения.

5.Используйте чистые салфетки для того, чтобы начисто протереть культиватор снаружи и очистить вентиляционные отверстия от загрязнений, создающих помеху.

Внимание!

Не используйте сильные очищающие средства или средства, содержащие керосин, при очистке пластиковых запасных частей.

6.Проверьте устройство на предмет поврежденных запасных частей. Почините или замените поврежденные запасные части и затяните ту же болты, шурупы и гайки.

7.Снимите ножи. Почистите и нанесите масло на ножи и их оси для предупреждения появления коррозии. Установите ножи на оси.

8.Смажьте кабель питания и все видимые движущиеся части. Не снимайте крышку двигателя.

9.Для хранения культиватора со сложенными рукоятками ослабьте барашки, которые крепят верхнюю рукоятку к нижним. Аккуратно опустите верхнюю рукоятку вниз. Проследите, чтобы трос не был защемлен или согнут. Затяните барашки.

Внимание!

Не храните культиватор с топливом в плохо проветриваемом месте, где бензиновые испарения могут достигнуть огня, искры или любого другого источника возгорания. Используйте только специально изготовленные для горючих материалов канистры (ёмкости).

Таблица возможных неисправностей и методы их устранения.

Проблема	Причина	Устранение
Не удается запустить двигатель.	<ol style="list-style-type: none"> 1. Отсоединена свеча зажигания. 2. Топливо закончилось, или просрочено. 3. Рычаг дросселя находится в неправильном положении. 4. Дроссельная заглушка находится в закрытом положении. 5. Заблокирована подача топлива. 6. Загрязнена свеча зажигания. 7. Утечка топлива. 8. Рычаг сцепления ножей находится не в нейтральном положении. 	<ol style="list-style-type: none"> 1. Осторожно присоедините провод к свече зажигания. 2. Заполните бак чистым, свежим топливом. 3. Переместите рычаг дросселя в положение «старт». 4. Дроссельная заглушка должна быть открыта для холодного запуска. 5. Вычистите систему подачи топлива. 6. вычистите свечу или замените ее. 7. Подождите несколько минут для перезапуска, но не заправляйте. 8. Рычаг сцепления лезвий должен быть помещен в нейтральную позицию для запуска двигателя.
Двигатель работает неравномерно.	<ol style="list-style-type: none"> 1. Ослаб провод свечи зажигания. 2. Устройство работает с полукрытой дроссельной заслонкой. 3. Заблокирована подача топлива, или топливо просрочено. 4. Засорился вентилятор (крыльчатка). 5. Вода или грязь в топливной системе. 6. Воздушный фильтр загрязнен. 7. Не отрегулирован карбюратор. 	<ol style="list-style-type: none"> 1. Подсоедините и закрепите провод свечи зажигания. 2. Закройте дроссельную заслонку. 3. Вычистите систему подачи топлива. Заполните бак чистым свежим топливом. 4. Очистите вентилятор (крыльчатку). 5. Опустошите топливный бак. Заправьте его свежим топливом. 6. Вычистите или замените воздушный фильтр. 7. Обратитесь к Руководству по Двигателю.
Двигатель перегревается.	<ol style="list-style-type: none"> 1. Низкий уровень масла в двигателе. 2. Воздушный фильтр загрязнен. 3. Затруднена подача воздуха. 4. Карбюратор не отрегулирован как следует. 	<ol style="list-style-type: none"> 1. Заполните картер двигателя подходящим маслом. 2. Вычистите или замените воздушный фильтр. 3. Снимите корпус вентилятора и вычистите систему. 4. Обратитесь к Руководству по Двигателю.
Двигатель не останавливается, когда рычаг дросселя находится в положении «стоп», или скорость двигателя не возрастает как следует, когда рычаг дросселя отрегулирован.	<ol style="list-style-type: none"> 1. Прерывается сцепление с дросселем из-за посторонних объектов. 2. Не отрегулировано сцепление с дросселем. 	<ol style="list-style-type: none"> 1. Вычистить грязь и посторонние объекты. 2. Обратитесь к Руководству по Двигателю для проверки и регулировки сцепления дросселя.
Во время запуска культиватор движется вперед.	Рычаг сцепления ножей находится не в нейтральной позиции.	Рычаг сцепления ножей должен быть помещен в нейтральное положение для запуска двигателя.
Культиватором трудно управлять во время работы (машина подпрыгивает или кренится вперед).	<ol style="list-style-type: none"> 1. Неправильно настроена глубина пахоты. 2. Слишком высокая скорость двигателя на твердой почве. 	<ol style="list-style-type: none"> 1. Поднимите ножи для более мелкой пахоты, опустив сошник. 2. Установите рычаг дросселя на более медленную скорость.
Ножи не вращаются.	<ol style="list-style-type: none"> 1. Посторонний объект застрял в ножах. 2. Потерялись штифты. 3. Ремень порван или растянут. 4. Ролик и направляющий шкив неправильно отрегулированы. 	<ol style="list-style-type: none"> 1. Полностью остановите культиватор, проверьте и удалите посторонние объекты. 2. Замените штифты. 3. Замените ремень. 4. Свяжитесь с дилером.

График регламентных работ.

Операция		В данный период или по истечении моточасов. В зависимости от того, что наступит раньше.				
		Ежедневно	Первый месяц или 20 моточасов.	В течение 3-х месяцев или 50 моточасов.	В течение 6-х месяцев или 100 моточасов.	В течение 300 моточасов.
Масло моторное	Проверка уровня	о				
	Замена		о		о	
Фильтр воздушный	Проверка	о				
	Очистка			О(2)		
Топливный отстойник	Очистка				о	
Свеча зажигания	Очистка-проверка зазора				о	
Масло в редукторе	Проверка уровня	о				
Топл. Бак и фильтр	Очистка					О(2)
Трос сцепления	Регулировка		о		о	
Трос газа	Регулировка					о
Натяжитель ремня	Регулировка		о		о	
Топливный шланг	Проверка	Каждые 2 года, (2) при необходимости заменить				



Срок службы изделия 3 года. Гарантийный талон и руководство по эксплуатации являются неотъемлемыми частями данного изделия. Товар сертифицирован. Гарантийные обязательства согласно прилагаемому гарантийному талону.

Производитель: «Динамик Драйв Экипмент (ДДЕ)», Адрес: 620 Александер Драйв СВ/ П.О. Бокс 334, Оватонна, Миннесота 55060, Соединённые Штаты Америки / «Dynamic Drive Equipment (DDE)», 620 Alexander Drive SW / P.O. Box 334, Owatonna, Minnesota 55060, USA.

www.dde-um.com