

Produktdatenblatt
Türdrücker, Lochteil (H-Technik) 185XOHLT

HEWI

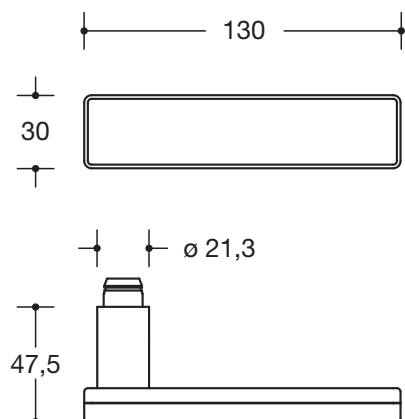


Türdrücker, Lochteil (H-Technik) 185XOHLT

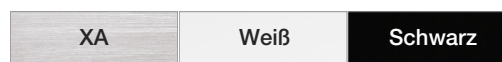
Modell 185X...OH aus Edelstahl (1.4301) mit aufgelegtem gehärtetem Glas mit rückseitig lackierter Oberfläche, hochwertige und umlaufende Verklebung mit dem Türdrücker, Ansatz-Durchmesser 21,3 mm, 30 x 130 mm, Ansatzführung mit Rastnut und Gewindestift M5 x 8. Montage durch einfaches Einrasten der Türdrücker in die Unterteile.

Oberfläche matt geschliffen mit aufgelegtem Glas. Für Vierkantstift 7, 8, 8,5 mm. Kompatibel mit folgenden Rosetten und Schildern: 305.21XAH, 307.21XAH

Abmessungen in mm



Oberfläche



Edelstahl

Glas

Technische Änderungen vorbehalten, 07.03.2022

HEWI Heinrich Wilke GmbH
Postfach 1260
D-34442 Bad Arolsen

Telefon: +49 5691 82-0
Telefax: +49 5691 82-319

info@hewi.de
www.hewi.com