

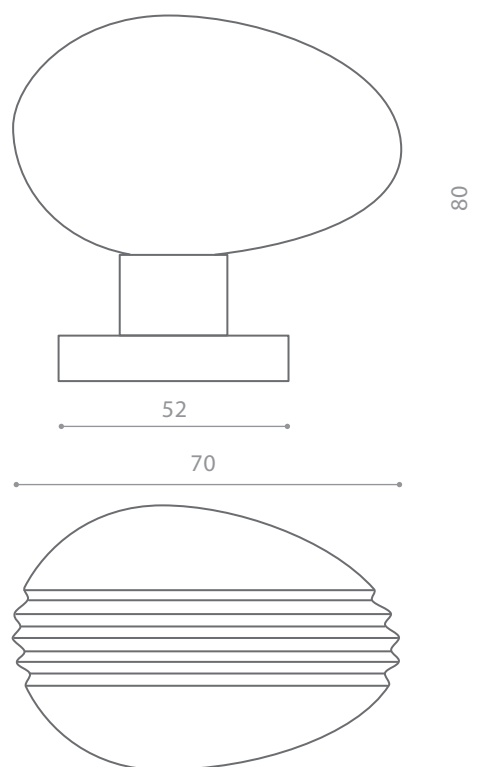
OVO RIGATO

Articolo: Ovo Rigato
Tipologia: Maniglia per porta
Materiale: Cristallo DE' MEDICI®

Descrizione: Maniglia in cristallo 24% Pb,
molato a mano con mole a pietra. Montatura in ottone.

*Article: Ovo Rigato
Category: Door handle
Material: Cristallo DE' MEDICI®*

*Description: Hand bevelled in stone, 24%Pb crystal door
handle. Brass base.*



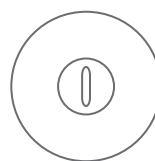
Fori chiave disponibili / Available key holes



PATENT



YALE



WC

