

Pojemnik na rączniki papierowe w rolach MERIDA COMO, tworzywo ABS, czarny

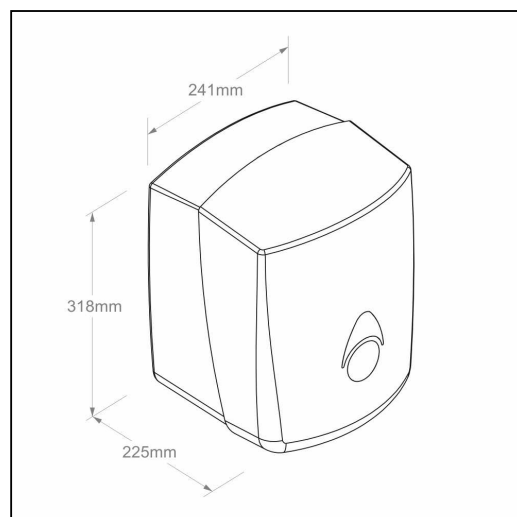
symbol: CCC101

- umożliwia uycie rącznika papierowego w rolce o maksymalnej średnicy 20.5 cm i maksymalnej wysokości 23 cm
- umieszczona w podstawie pojemnika wkładka dozująca umożliwia wycięgnięcie dłuższej wstęgi rącznika
- zastosowanie wkładki pozwala na dozowanie rącznika "listek po listku"
- rącznik zrywa się na perforacji, co ułatwia pobieranie rącznika z pojemnika, zmniejsza jego zużycie oraz ilość odpadów
- wkładka dozująca może na wyjściu z podstawy dozownika i pobiera rącznik o dowolnej długości wstęgi
- wyjście wkładki jest niezbędne w przypadku stosowania rącznika bez perforacji
- dostępny w kolorze czarnym
- wykonany z tworzywa ABS
- zamykany na kluczyk

UWAGA! Tylko stosowanie profesjonalnej ciereczki MERIDA POLISH o symbolu SRL033 gwarantuje zachowanie należytej estetyki urządzenia. Nawet jednorazowe uycie rącznika papierowego, ciereczki mikrofazowej czy bawełnianej, itp. skutkuje trwałym zarysowaniem powierzchni urządzenia!

Pasuje do uycia z wkładką dozującą - system listkowy
RTB708, RTE701, RTN701

Pasuje do uycia bez wkładki dozującej
RKZ102, RKB102, ROB105, RTB101



Parametry

wysoko	31,8 cm
szeroko	24,1 cm
głęboko	22,5 cm