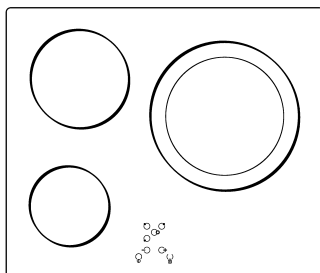


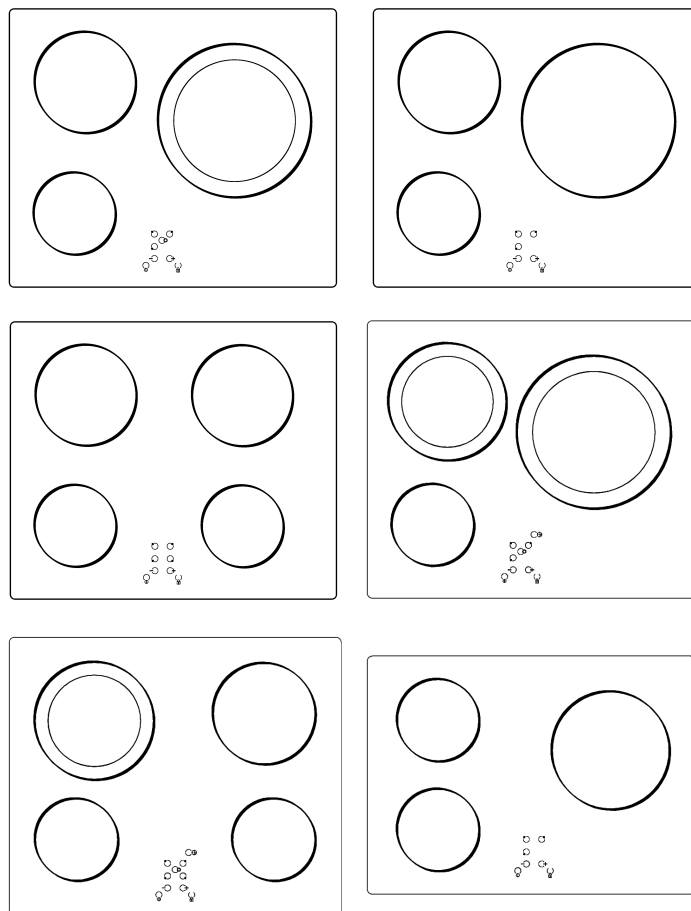


RU

**ИНСТРУКЦИЯ ПО УСТАНОВКЕ И РЕКОМЕНДАЦИИ ПО УХОДУ И
ИСПОЛЬЗОВАНИЮ КЕРАМИЧЕСКИХ ВАРОЧНЫХ ПАНЕЛЕЙ С
СЕНСОРНЫМ УПРАВЛЕНИЕМ**

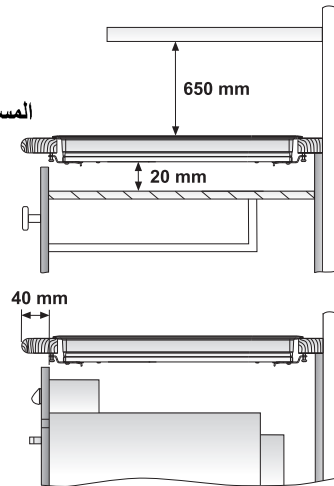
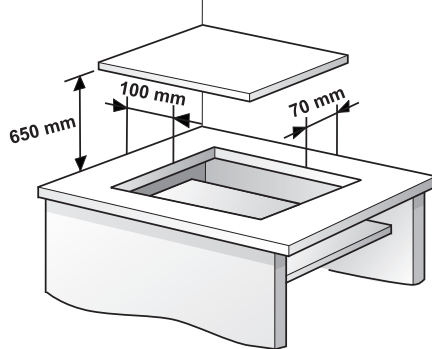


**Presentación / Apresentação / Presentation /
Präsentation / Présentation / Παρουσίαση /
Представяне / Tanıtım / Wprowadzenie / Bemutató /
Provedení / Predstavenie / Presentare / Внешний вид /
Зовнішній вигляд / Presentatie / العرض**

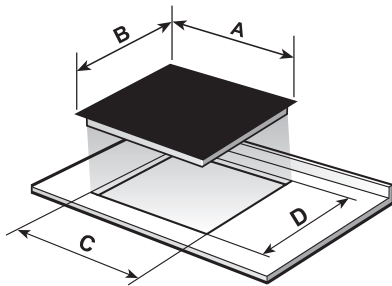
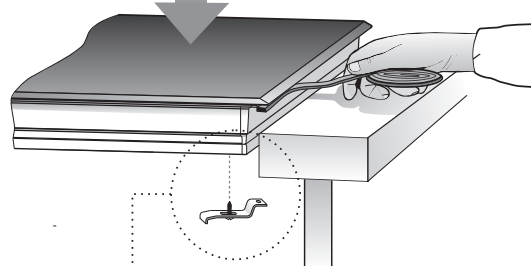
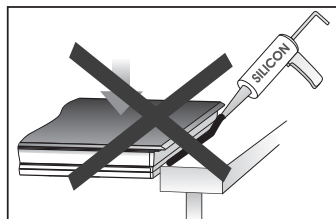


**Instalación / Instalação / Installation / Montage / Installation / Εγκατάσταση /
 Монтаж / Kurulum / Montáž / Beszerelés / Instalace / Inštalácia / Instalare /
 Установка / Установка / Montage / التركيب**

Distancias mínimas / Distâncias mínimas / Minimum distances /
 Mindestabstände / Distances minimales / Ελάχιστες αποστάσεις
 / Минимални разстояния / Minimum mesafeler / Minimalne
 odległości / Minimális távolságok / Minimální vzdálenosti /
 Minimálne vzdialenosti / Distanțe minime / Минимальные
 расстояния / мінімальні відстані / Minimum afmetingen / المسافة الدنيا



Horno Teka / Forno TEKA / TEKA Oven / TEKA-Herd
 / Four TEKA / Φούρνος TEKA / Фурна TEKA / TEKA
 Fırın / Piekarnik TEKA / TEKA sütő / Trouba TEKA /
 Rúra na pečenie TEKA / TEKA Cuptor / Духовка
 TEKA / TEKA Oven / فرن تيكا



	A	B	C	D
	600	510	560	490
	600	435	580	415

Unidades en mm / Unidades em mm / Units in mm / Einheiten in mm /
 Unités en mm / Μονάδες σε mm / Елементите в мм / mm cinsiden birimler
 / Wymiary w mm / Egységek mm-ben / Jednotky v mm / Jednotky v mm /
 Unități în mm / Размеры в мм / розміри в мм / Eenheden in mm / الوحدات بالملم

Техника безопасности
 ⚠ Немедленно отключите варочную панель от сети, чтобы избежать поражения электрическим током, если она разобьётся или треснет

⚠ Этот прибор не предназначен для работы вместе с внешним (не встроенным в прибор) таймером или отдельной системой дистанционного управления.

⚠ Нельзя чистить прибор паром.

⚠ Прибор и его части, которых можно коснуться, нагреваются при работе. Избегайте касания нагревательных элементов. Дети до 8 лет могут подходить к прибору только под бдительным присмотром взрослых.

⚠ Этим устройством могут самостоятельно пользоваться дети в возрасте 8 лет и старше, люди с нарушенными физическими и умственными способностями, люди с нарушенными способностями восприятия, или же люди, не имеющие достаточных знаний или подготовки, но **ТОЛЬКО** под чьим-либо руководством или после получения достаточного инструктажа по использованию устройства и понимания связанной с этим опасности. Мытье и уход за устройством можно доверять детям только под присмотром взрослых.

⚠ Дети не должны играть с прибором.

⚠ **Внимание!** Готовить пищу на жире или масле без постоянного присутствия у плиты —

опасно! Они могут вспыхнуть. В этом случае отключите устройство от сети и накройте пламя крышкой, тарелкой или одеялом.

⚠ **Не складывайте никакие предметы на конфорки варочной панели. Предотвращайте риск возникновения пожара!**

Установка

Установка вместе с ящиком для столовых приборов

Если при установке варочной панели под ней планируется установка мебели или ящика для столовых приборов, между ними необходимо устанавливать разделительную плиту. Это позволит избежать случайного касания горячей поверхности корпуса варочной панели.

Разделительная плита должна устанавливаться на 20 мм ниже нижней поверхности варочной панели.

Подключение к электросети

Перед включением варочной панели

в сеть убедитесь в соответствии напряжения и частоты тока в сети значениям, указанным на заводской табличке, находящейся на нижней стороне панели, или в гарантийном талоне, или в техническом паспорте, которые необходимо хранить вместе с этой инструкцией в течение всего срока службы изделия.

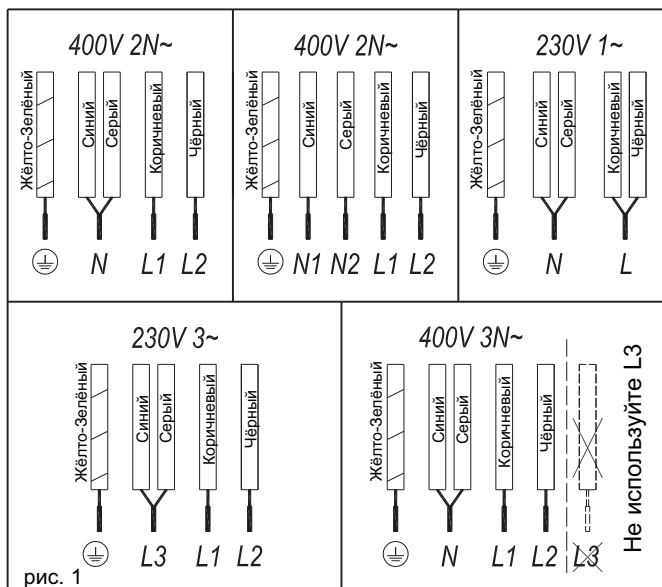
Подключение панели к электросети должно выполняться с помощью рубильника или же, по возможности, штепселя и розетки необходимой мощности, имеющих расстояние между контактами не менее 3 мм. Это позволяет быстро отключать панель от сети в аварийных ситуациях, а также для чистки.

Техническое обслуживание и ремонт этого бытового прибора, включая замену кабеля питания, разрешается выполнять только в официальных сервисных пунктах фирмы ТЕКА.

При подключении необходимо убедиться в том, что кабель питания не соприкасается с корпусом варочной панели, а также с корпусом духовки, если она устанавливается рядом.

Внимание:

⚠ **Электрическое подключение должно иметь должным образом выполненное заземление**



согласно требованиям правил эксплуатации энергоустановок, в противном случае варочная панель может выйти из строя.

⚠ Необычно высокий бросок напряжения питания может повредить систему управления (так же, как и любой другой электрический прибор).

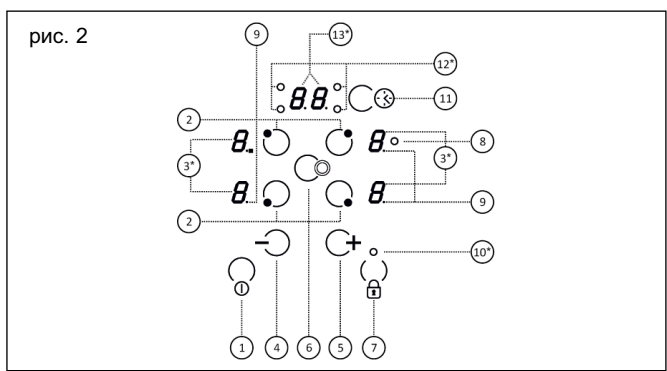
📖 Гарантийный сертификат или технический паспорт на изделие необходимо хранить вместе с настоящей инструкцией в течение всего срока его службы. В них содержатся важные технические сведения.

Использование и техобслуживание

Инструкция по эксплуатации сенсорного управления

ЭЛЕМЕНТЫ УПРАВЛЕНИЯ (рис. 2)

- ① Сенсорная кнопка On/Off (вкл/выкл).
- ② Сенсорные кнопки выбора режима.
- ③ Индикаторы мощности и(или) остаточного нагрева*.
- ④ Сенсорная кнопка «Уменьшить» мощность.
- ⑤ Сенсорная кнопка «Увеличить» мощность.
- ⑥ Сенсорная кнопка включения двойной конфорки (панель с двойными конфорками).
- ⑦ Независимая от других кнопок блокировка сенсорной кнопки.
- ⑧ Индикатор включения двойной конфорки (только для варочных панелей с двойными конфорками)*.
- ⑨ Десятичный знак индикатора
- ⑩ Индикатор «Кнопки заблокированы»*.



- ⑪ Сенсорная кнопка таймера
 - ⑫ *Индикатор программируемого нагревательного элемента
 - ⑬ *Индикатор времени
- * видны только при работе.

Операции управления с варочной панелью выполняются с помощью сенсорных кнопок. К сенсорным кнопкам не нужно прикладывать никаких усилий; для включения нужной функции достаточно лишь коснуться кнопки кончиком пальца.

Каждое действие подтверждается звуковым сигналом.

ВКЛЮЧЕНИЕ УСТРОЙСТВА

При первом включении варочной панели, она находится в заблокированном состоянии, а соответствующий сигнальный индикатор (10) горит. Для разблокировки панели необходимо нажать и не отпустить сенсорную кнопку блокировки (7) до тех пор, пока сигнальный индикатор (10) не погаснет.

- 1 Коснитесь на пару секунд сенсорной кнопки-выключателя (1).

Сенсорное управление включится и на всех индикаторах мощности (3) высветится 0.

Если после этого в течение 10 секунд не будут предприняты никакие действия, сенсорное управление автоматически выключится.

ВКЛЮЧЕНИЕ ВАРОЧНОЙ ПАНЕЛИ

После включения сенсорного управления с помощью сенсорной кнопки (1), на индикаторах мощности конфорок (3) высветится 0.

- 1 Нажмите сенсорную кнопку (2) нужной конфорки. Соответствующий индикатор мощности (3) начнет мигать, сигнализируя о том, что конфорка выбрана (готова к использованию).

- 2 Пользуясь сенсорными кнопками (+) или (-) (4/5) выберите желаемую мощность нагрева.

Если после выбора конфорки сразу не нажать кнопку выбора мощности нагрева, то через 10 секунд конфорка выключится, и ее придется включить снова.

Сенсорные кнопки (+) и (-) повторяющиеся, поэтому если их удерживать в нажатом состоянии, они будут увеличивать или уменьшать задаваемое значение через каждые полсекунды. Одновременно можно выбрать только одну конфорку, другими словами, будет мигать только один индикатор мощности конфорки (3).

⚠ Внимание: Для работы с конфоркой ее необходимо сначала выбрать. Если вы хотите воспользоваться конфоркой, проверьте, мигает ли ее индикатор мощности (3).

Быстрое включение максимального нагрева: После выбора конфорки следует один раз нажать сенсорную кнопку (-) (4). Конфорка включится на полную мощность.

ВЫКЛЮЧЕНИЕ КОНФОРКИ

- 1 Для начала выберите нужную конфорку.
- 2 Сенсорной кнопкой (-) (4) уменьшите мощность нагрева до 0.

Быстрое выключение: при одновременном нажатии сенсорных кнопок (+) и (-) (4/5) произойдет быстрое выключение конфорки.

ИНДИКАТОР ОСТАТОЧНОГО НАГРЕВА

Индикатор мощности конфорки показывает H, когда стеклянная поверхность панели достигает температуры, достаточной для того, чтобы вызвать ожоги. Как только опасность исчезает, индикатор гаснет (при выключенном из сети приборе) или показывает 0 (если плита подключена к сети).

При приготовлении пищи выключайте конфорки заранее — максимально используйте тепловую инерцию конфорки, экономьте электричество.



Внимание: если в то время, когда на индикаторе высвечивается \mathcal{H} , произойдет отключение питания, а потом его подача сразу восстановится, индикатор остаточного нагрева снова светиться не будет, даже несмотря на то, что варочная панель все еще горячая. Имейте это в виду.

ВЫКЛЮЧЕНИЕ УСТРОЙСТВА

Бытовой прибор можно выключить в любой момент нажатием сенсорной кнопки общего выключения on/off (вкл/выкл) \mathcal{O} (1). У выключенной панели будут светиться \mathcal{H} на индикаторах горячих конфорки. Индикаторы других конфорок не светятся.

Конфорка с двойным нагревом

У варочной панели с такой функцией у конфорки с двойным подогревом можно включать либо дополнительное внутреннее нагревательное кольцо (малое) либо дополнительное большое нагревательное кольцо, исходя из размера посуды.

ПОДКЛЮЧЕНИЕ / ВКЛЮЧЕНИЕ ВАРОЧНОЙ ПАНЕЛИ С ДВОЙНЫМИ КОНФОРКАМИ

- 1 Выберите нужную конфорку.
- 2 Выберите желаемую мощность нагрева (от 1 до 9) сенсорной кнопкой $\mathcal{C}+$ или $\mathcal{C}-$ (4/5).
- 3 Нажмите сенсорную кнопку \mathcal{C} (6) двойной конфорки для включения второго нагревательного элемента. Загоревшийся световой индикатор (8) укажет на то, что он включен.

ОТКЛЮЧЕНИЕ / ВЫКЛЮЧЕНИЕ ВАРОЧНОЙ ПАНЕЛИ С ДВОЙНЫМИ КОНФОРКАМИ

- 1 Для начала выберите нужную двойную конфорку.
- 2 Нажмите сенсорную кнопку \mathcal{C} (6) нужной конфорки. Световой индикатор (8) погаснет, и внешнее кольцо нагревательного элемента выключится.

Блокировка сенсорных кнопок варочной панели

Для предотвращения нежелательных манипуляций с устройством его можно полностью заблокировать, с помощью сенсорной кнопки \mathcal{B} (7); работать будет лишь кнопка общего выключения. Эта функция полезна, если в доме есть дети. При включенной блокировке светится сигнальный индикатор (10).

Однако, не забывайте о том, что вы можете выключить включенное сенсорное управление с помощью кнопки off (выкл) \mathcal{O} (1), даже при включенной блокировке кнопок (светоиндикатор 10 горит). С другой стороны, функция блокировки не позволяет воспользоваться сенсорной клавишей \mathcal{O} (1), если сенсорное управление уже выключено.

Для снятия блокировки необходимо еще раз коснуться блокировочной сенсорной кнопки \mathcal{B} (7). Ее сигнальный индикатор (10) погаснет, и все кнопки варочной панели снова начнут работать.

Приготовление пищи в автоматическом режиме

Эта функция упрощает процесс приготовления пищи, поскольку отпадает необходимость постоянно при этом присутствовать. Сенсорное управление позволяет заранее запрограммировать конфорку на включение на максимальную мощность с дальнейшим понижением нагрева до желаемого (по своему выбору) через некоторое время (см. таблицу 1).

Таблица 1

Выбранная мощность	Функция автоматического начала приготовления пищи
1	1 мин 15 сек
2	2 мин 45 сек
3	4 мин 50 сек
4	5 мин 30 сек
5	6 мин 30 сек
6	1 мин 15 сек
7	2 мин 45 сек
8	2 мин 45 сек
9	—

ВКЛЮЧЕНИЕ РЕЖИМА АВТОМАТИЧЕСКОГО НАЧАЛА ПРИГОТОВЛЕНИЯ ПИЩИ

- 1 Выберите нужную конфорку.
- 2 Выберите мощность нагрева $\mathcal{9}$, после чего нажмите сенсорную кнопку $\mathcal{C}+$. Засветится десятичный знак (9). После этого, воспользуйтесь сенсорной кнопкой $\mathcal{C}-$ и выберите желаемый уровень нагрева (например, 6).

Пример:

Вы хотите приготовить что-нибудь на конфорке, разогретой до уровня $\mathcal{6}$, и запрограммировать быстрое нагревание конфорки сразу после включения.

Выберите уровень нагрева $\mathcal{9}$, один раз коснитесь сенсорной кнопки $\mathcal{C}+$, чтобы загорелся индикатор десятичного знака $\mathcal{9}$. Затем, выберите меньший уровень $\mathcal{6}$ сенсорной кнопкой. Система после включения продержит конфорку на уровне нагрева $\mathcal{9}$ (максимум) одну минуту и пятнадцать секунд, после чего автоматически переключит ее на меньший уровень нагрева $\mathcal{6}$.

ИЗМЕНЕНИЕ УРОВНЯ МОЩНОСТИ ВО ВРЕМЯ РАБОТЫ ПАНЕЛИ В РЕЖИМЕ АВТОМАТИЧЕСКОГО НАЧАЛА ПРИГОТОВЛЕНИЯ ПИЩИ

- 1 Выберите нужную конфорку.
- 2 Используя сенсорные кнопки $\mathcal{C}+$ или $\mathcal{C}-$ (4/5) измените мощность нагрева.

Система принимает в расчет время, прошедшее до того, как уровень мощности нагрева был увеличен сенсорной кнопкой $\mathcal{C}+$ (5)

ВЫКЛЮЧЕНИЕ РЕЖИМА АВТОМАТИЧЕСКОГО НАЧАЛА ПРИГОТОВЛЕНИЯ ПИЩИ

Подождите, пока не пройдут хотя бы 10 секунд с момента включения режима автоматического начала приготовления пищи, после чего:

- 1 Выберите нужную конфорку.
- 2 Коснитесь сенсорной кнопки $\mathcal{C}+$ (5), пока не будет достигнут уровень нагрева $\mathcal{9}$, и режим автоматического начала приготовления пищи не отключится.

Функция Таймера

Данная функция упрощает процесс приготовления еды, избавляя от необходимости находиться у плиты в течение всего времени приготовления – нагревательные элементы автоматически отключаются по истечении запрограммированного времени. У каждого нагревательного элемента есть отдельный таймер, позволяющий устанавливать время приготовления.

В данных моделях таймер для нагревательных элементов позволяет установить промежуток времени от 1 до 99 минут. Нагревательные элементы могут быть запрограммированы одновременно на разное время.

УСТАНОВКА ВРЕМЕНИ ДЛЯ НАГРЕВАТЕЛЬНОГО ЭЛЕМЕНТА

- 1 Выберите нагревательный элемент, для которого вы собираетесь установить время приготовления. Индикатор питания будет мигать.
- 2 Используя сенсорные кнопки или (5/4), выберите уровень нагрева нагревательного элемента от 1 до 9.
- 3 Нажмите на сенсорную кнопку таймера (11). На индикаторе времени (13) будет отображено «00». Индикатор программируемого нагревательного элемента (12) будет мигать.
- 4 Используя сенсорные кнопки или (5/4), установите время приготовления от 1 до 99 минут.

После того, как индикатор питания перестанет мигать, таймер автоматически начнет обратный отсчет времени. Индикатор соответствующего запрограммированного нагревательного элемента (12) продолжит мигать.

После того, как на таймере отобразится «01», обратный отсчет времени будет идти уже не в минутах, а в секундах.

По истечении установленного времени приготовления запрограммированный нагревательный элемент отключается, и таймер в течение нескольких секунд будет издавать звуковой сигнал. На индикаторе времени возле индикатора отключенного нагревательного элемента будет мигать «00».

Если вы хотите одновременно установить время для другого нагревательного элемента, повторите шаги 3 и 4.

Когда отключенный нагревательный элемент горячий, на его индикаторе отображается «Н» или «0». Чтобы отключить звуковой сигнал, достаточно нажать на любую сенсорную кнопку.

ИЗМЕНЕНИЕ ЗАПРОГРАММИРОВАННОГО ВРЕМЕНИ

Для изменения установленного промежутка времени нажмите на сенсорную кнопку (2) для выбора программируемого нагревательного элемента, затем нажмите на сенсорную кнопку таймера (11) и измените время на нужное вам значение.

ОТКЛЮЧЕНИЕ ТАЙМЕРА

- Если вы хотите остановить таймер до истечения запрограммированного времени, сделайте следующее:
- 1 Сначала выберите нагревательный элемент, затем нажмите на сенсорную кнопку таймера (11).
 - 2 Чтобы привести таймер в положение «00», используйте сенсорную кнопку (4). Таким образом таймер будет отключен.

Функция отключения для безопасности

Если из-за какой-либо ошибки одна или несколько конфорок не выключаются, вся панель автоматически выключится по прошествии некоторого заранее определенного времени (см. таблицу 2).

Таблица 2

Выбранный уровень	МАКС.ВРЕМЯ РАБОТЫ (в часах)
1	10
2	5
3	5
4	4
5	3
6	2
7	2
8	2
9	1

Когда задействован режим «безопасного выключения», на

индикаторе высвечивается 0, если температура стеклянной поверхности неопасна, или же Н, если имеется опасность обжечься.

Для включения прибора обратно в работу, выключите его нажатием кнопки on/off (выкл) (1) и снова включите.

Кнопки управления варочной панели должны быть постоянно чистыми и сухими.

При возникновении проблем или неисправностей, неупомянутых в этой инструкции, выключите бытовой прибор из сети и обратитесь в службу технического обслуживания фирмы ТЕКА.

Рекомендации по использованию конфорок стеклокерамической варочной панели

- * Пользуйтесь кастрюлями и сковородками с толстым и полностью плоским дном.
- * Использование посуды меньшего диаметра, чем показанных на плите зон нагрева, не рекомендуется.
- * Не следует сдвигать кастрюли и сковородки по стеклу — это может его поцарапать.
- * Несмотря на то, что стекло может выдержать удары больших кастрюль и сковородок с неострыми кромками, старайтесь этого избегать.
- * Чтобы не повредить стеклокерамическую поверхность варочной панели, старайтесь не сдвигать кастрюли и сковородки по стеклу. Дно посуды должно быть чистым и в хорошем состоянии.

Старайтесь не рассыпать сахар и продукты, содержащие сахар, на стекло, поскольку это может повредить поверхность варочной панели, когда она нагрета.

Чистка и обслуживание

Для поддержания бытового прибора в хорошем состоянии, его необходимо чистить с применением соответствующих чистящих средств и инструментов после остывания. Это упростит работу и поможет избежать


накопления грязи. Никогда не используйте сильнодействующие чистящие средства или инструменты, которые могут поцарапать поверхность плиты, а также оборудование, использующее пар.


Легкую грязь, не приставшую к поверхности, можно счищать влажной тряпкой со слабым детергентом или теплой мыльной водой. Однако, более сильные пятна грязи следует удалять, пользуясь специальным очистителем для керамических варочных панелей и соблюдая инструкции на их упаковке. Засохшую грязь, появившуюся в результате неоднократного сгорания продуктов, можно удалять скребком с острым лезвием.

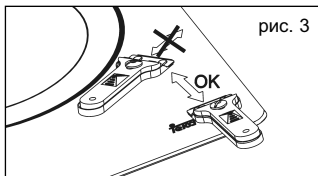
Слабые следы на поверхности остаются от кастрюль и сковородок с жиром на дне или от попадания жира между кастрюлями и конфорками во время приготовления пищи. Их можно удалять с помощью никелевой мочалки или специального очистителя для керамических варочных поверхностей. Пластмассовые предметы, сахар или пища с большим содержанием сахара, расплавившиеся на поверхности плиты должны немедленно удаляться скребком.


Потертости с металлическим блеском получаются в результате сдвигания металлических кастрюль и сковородок по стеклу. Их можно убрать, воспользовавшись специальным очистителем для керамических варочных панелей, хотя этот процесс придется, возможно, повторять несколько раз.


Внимание:


 **Будьте осторожны, работая скребком по стеклу. Можно получить травму!**

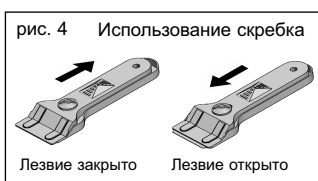
 **При неправильной работе со скребком лезвие может сломаться, и его фрагмент может застрять между стеклом и окружающей его окантовкой. В таком случае не пытайтесь вытащить осколок руками, воспользуйтесь плоскогубцами или ножом с тонким лезвием. (См. рис. 3)**





 **Керамические поверхности должны очищаться только лезвием. Корпус скребка не должен входить в контакт со стеклом, поскольку может его легко поцарапать.**

 **Пользуйтесь только качественными лезвиями. Немедленно заменяйте поврежденные лезвия.**

 **После окончания работы скребком, вдвиньте лезвие в корпус и заблокируйте его. (См. рис. 4)**



 **Кастрюля или сковорода могут пристать к стеклу из-за того, что между ними оказался какой-либо расплавившийся продукт. Не пытайтесь поднять посуду, пока варочная поверхность холодная! Это может повредить стекло.**

 **Не наступайте и не опирайтесь на стеклянную поверхность плиты, потому что она может разбиться и стать причиной травмы. Не складывайте на стекло разные предметы.**

Компания TEKA INDUSTRIAL S.A. оставляет за собой право вносить изменения в инструкции по эксплуатации изменения, какие она посчитает нужными или полезными, без изменения основных характеристик изделия.

Соображения по охране окружающей среды

Символ  на изделии или его

упаковке означает, что с этим изделием нельзя обращаться, как с обычными бытовыми отходами. При утилизации это изделие необходимо сдавать на специальный пункт сбора электрических и электронных устройств. Правильно утилизируя его, вы не причиняете вред окружающей среде и общественному здоровью, что могло бы случиться при несоблюдении правил обращения с отходами. Для получения дополнительной подробной информации об утилизации этого изделия обращайтесь к местным властям, в службу утилизации отходов или в магазин, в котором изделие было приобретено.

Используемые упаковочные материалы являются материалами, не наносящими вреда окружающей среде. Их можно полностью перерабатывать. На пластмассовые детали нанесена маркировка >PE<, >LD<, >EPS<, и т.д. Упаковочные материалы можно выбрасывать в контейнеры с бытовым мусором.

Если что-то не работает

Перед тем, как обращаться в сервис, проведите несколько проверок, описанных ниже.

Прибор не работает:
Убедитесь в том, что сетевой шнур подключен к сети.

Посуда пристала к стеклу:
Если между дном посуды и стеклянной поверхностью оказалось какое-то расплавленное вещество, включите варочную панель на максимальную мощность нагрева и попытайтесь их разъединить.

Постоянный сигнал, отключение управления:
На сенсорном управлении находится какой-либо предмет или жидкость. Уберите предмет или жидкость с сенсорного управления.

При включении варочной панели появляется сообщение F0:
Ошибка калибровки. Отключите панель от сети и снова включите ее в сеть через несколько секунд.

Появляется сообщение Fc, и конфорки выключаются:
Перегрев электроники. Пусть плита

немного остынет.

Появляется сообщение FL:

На панели светится индикатор большой мощности нагрева. Отключите панель от сети и снова включите ее в сеть через несколько секунд.

Появляется сообщение Fg:

Самопроверка. Отключите плиту от сети.

Другие сообщения, начинающиеся с буквы "F":

Разовые ошибки. Если сообщение не пропадает через несколько минут, обратитесь в службу технического обслуживания.

Teka Subsidiaries

Country	Subsidiary	Address	City	Phone
Austria	Küppersbusch Austria	Eitnergasse, 13	1231 Wien	+43 18 668 022
Belgium	Küppersbusch Belgium S.P.R.L.	Doomveld Industrie, Asse 3, No. 11 - Boite 7	1731 Zellik	+32 24 668 740
Bulgaria	Teka Bulgaria EOOD	Blvd. "Tsarigradsko Shosse" 135	1784 Sofia	+359 29 768 330
Chile	Teka Chile S.A.	Avd El Retiro Parque los Maitenes, 1237, Parque Enea	Pudahuel, Santiago de Chile	+ 56 24 386 000
China	Teka International Trading (Shanghai) Co. Ltd.	6/F, Datong Business Center, No. 369 Fuxing Middle Rd.	200025 Shanghai	+86 2 153 076 901
Czech Republic	Teka CZ S.R.O.	V Holesovickách, 593	182 00 Praha 8 - Liben	+420 284 691 940
Denmark	Juvel A/S	Københavnvej 222	DK-4600 Kage	+45 36 340 288
Ecuador	Teka Ecuador S.A.	Parque Ind. California 2, Via a Daule Km 12	Guayaquil	+593 42 100 311
Germany	Teka Küchentechnik GmbH	Sechsheldener Str. 122	35708 Haiger	+49 27 713 950
Great Britain	Teka Products Ltd.	177 Milton Park	OX14 4SE Milton, Abingdon	+44 1 235 861 916
Greece	Teka Hellas A.E.	Thesi Roupaki - Aspropyrgos	193 00 Athens	+30 2 109 760 283
Hungary	Teka Hungary Kft.	Bajcsy Zsilinszky u. 53	1065 Budapest	+36 13 542 110
Indonesia	PT Teka Buana	Jalan Menteng Raya, Kantor Taman A9 Unit A3	12950 Jakarta	+62 215 762 272
Malaysia	Teka Küchentechnik (Malaysia) Sdn Bhd	10 Jalan Kartunis U1/47, Temasya Park, Off Glenmarie	40150 Shah Alam, Selangor Darul Ehsan	+60 376 201 600
Mexico	Teka Mexicana S.A. de C.V.	Ferrocarril 200, Esquina Norte 29, Col. Mochizuma	15500 Mexico D.F.	+52 5 551 330 493
Morocco	Teka Maroc S.A.	73, Bd. Slimane, Dcpôt 33, Route de Ain Sebaa	Casablanca	+212 22 674 462
Netherlands	Teka B.V.	Wijkmeersstraat, 34	2131 HA Hoofddorp	+ 31 235 656 480
Norway	Intra, A.S	Storsand	7563 Malvik	+47 73 980 100
Poland	Teka Polska Sp. Z.O.	ul. 3-go Maja 8 / A2	05-800 Pruszków	+48 227 383 270
Portugal	Teka Portugal S.A.	Estrada da Mota - Apdo 533	3834-909 Ilhavo, Avciro	+35 1 234 329 500
Romania	S.C. Teka Küchentechnik Romania S.R.L.	Sovastopol str., no 24, 5th floor, of. 15	010992 Bucharest Sector 1	+40 212 334 450
Russia	Teka Rus LLC	Barklaya str. 6, bld. 3, Barklay plaza center, office 402	121087 Moscow à™ Russia	+7 4 956 450 064
Singapore	Teka Singapore PTE Ltd	Clomenceau Avnue, 83, 01-33/34 UE Square	239920 Singapore	+65 67 342 415
Spain	Teka Industrial, S.A.	C/ Cajo,17	39011 Santander	+34 942 355 050
Sweden	Intra Möbtorp AB	Säbyvägen, 8	734 93 Kolbäck	+46 22 040 300
Thailand	Teka (Thailand) Co. Ltd.	364/8 Sri-Ayutlaya Road, Phayathai, Ratchatavecc	10400 Bangkok	+66 -26 424 888
Turkey	Teka Teknik Mutlak Alçileri Sanayi Ve	Büyükdere Cad. 24/13	80290 Mecidiyeköy, Istanbul	+90 2 122 883 134
Ukraine	Teka Ukranic LLC	86-c, Bozhenko Str. 2nd floor, 4th entrance	03150 Kyiv	+380 444 960 680
United Arab Emirates	Teka Middle East Fzco	Building LOB 16, Office 417	P.O. Box 18251 Dubai	+971 48 872 912
United Arab Emirates	Teka Küchentechnik U.A.E LLC	Bin Khedia Centre	P.O. Box 35142 Dubai	+971 42 833 047
Venezuela	Teka Andina S.A.	Cura. Pctarc-Santa Lucia, km 3 (El Limoncillo)	1070 Caracas	+58 2 122 912 821
Vietnam	TEKA Vietnam Co., Ltd.	803 Dai Minh Convention Tower, 8th Floor	77 Hoang Van Thai, District 7, Ho Chi Minh	+84 854 160 646

for further information and updated contact addresses, please refer to the corporate website

Cód.: 61401273 / 405



Teka Industrial, S.A.

Cajo, 17
39011 Santander (Spain)
Tel.: 34-942 35 50 50
Fax: 34- 942 34 76 94
www.teka.com