

Einhell[®]

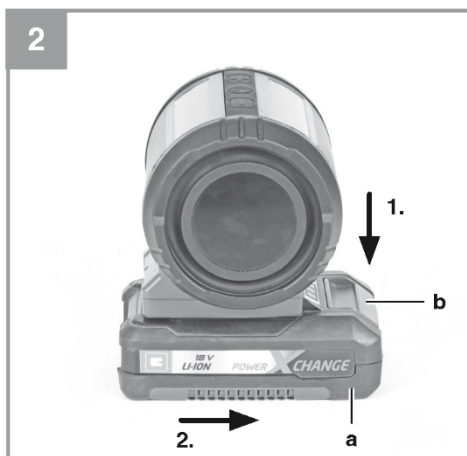
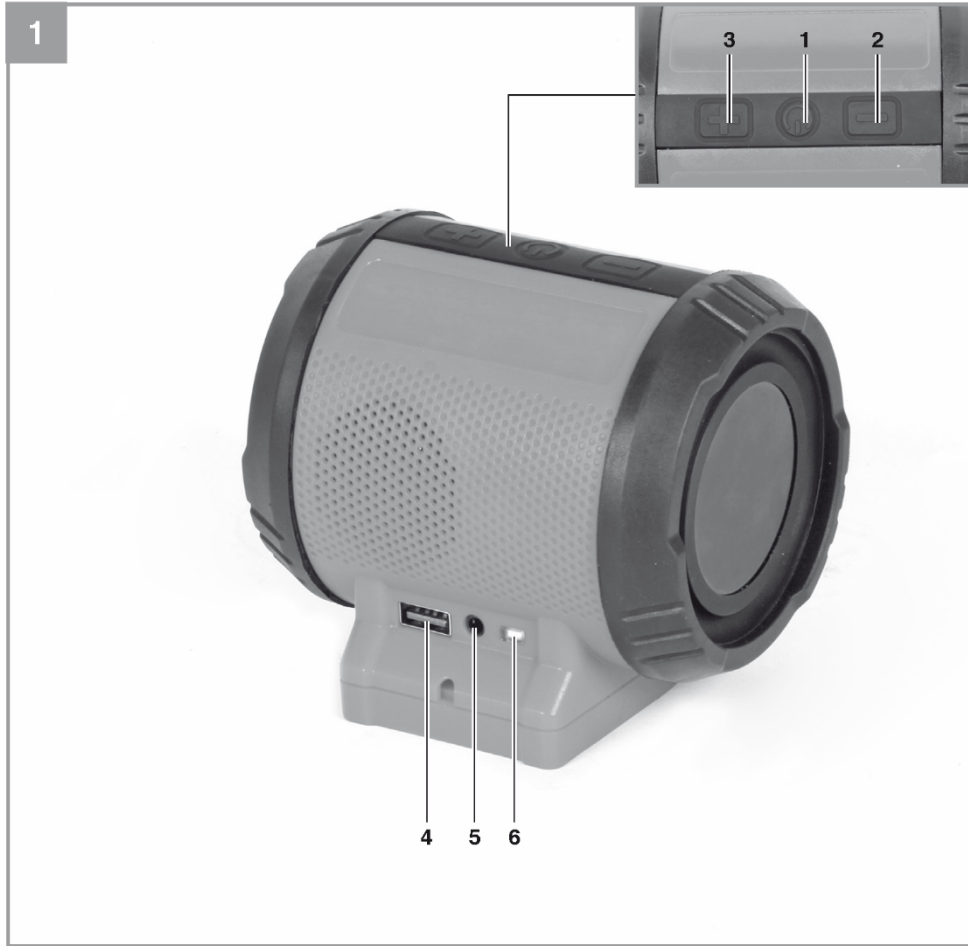
TC-SR 18 Li BT-Solo

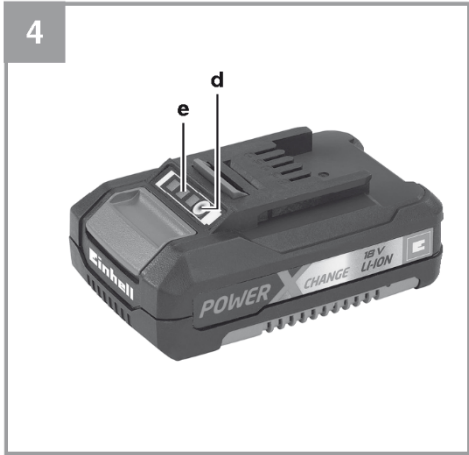
RU Оригинальная инструкция по
эксплуатации
Беспроводная колонка



Арт. № 45.141.50

Идентификатор: 11019





RU



Опасно! – Во избежание получения травм ознакомьтесь с инструкцией по эксплуатации.



Храните батареи только в сухом помещении при температуре окружающей среды от +10 до +40°C. Помещайте на хранение только полностью заряженные батареи (как минимум на 40%).
(Не поставляются)

Опасно!

Во избежание получения травм и повреждения устройства, при использовании оборудования необходимо соблюдать определенные меры предосторожности. Внимательно прочтите полную версию инструкции по эксплуатации и информацию по технике безопасности. Храните данное руководство в безопасном месте, чтобы обеспечить постоянный доступ к представленной в нем информации. При передаче оборудования третьему лицу обеспечьте так же передачу настоящей инструкции по эксплуатации. Мы не несем ответственности за ущерб или возникновение несчастных случаев при несоблюдении данных инструкций и техники безопасности.

1. Правила техники безопасности

Необходимая информация о технике безопасности представлена в прилагаемом буклете.

Внимание!

Прочтите всю информацию о технике безопасности, а также ознакомьтесь с инструкциями, иллюстрациями и техническими данными, предоставленными для данного электроинструмента. Несоблюдение следующих инструкций может привести к поражению электрическим током, пожару и(или) серьезным травмам.

Храните все правила и инструкции по технике безопасности в надежном месте для дальнейшего использования.

2. Конфигурация и комплект поставки**2.1 Компоновка**

1. Кнопка вкл./выкл. / отключение звука
2. (уменьшение громкости/предыдущий файл)
3. кнопка + (увеличение громкости/следующий файл)
4. Разъем USB
5. Разъем AUX
6. Выключатель разъема USB

2.2 Комплектность поставки

Убедитесь, что изделие поставлено в полной комплектации в соответствии с объемом поставки. В случае отсутствия какой-либо детали, обратитесь в наш сервисный центр или пункт продажи, в котором была совершена покупка, не позднее 5 рабочих дней после приобретения изделия, предъявив действительный чек, подтверждающий покупку. Кроме того, ознакомьтесь с

гарантийной таблицей в разделе о сервисном обслуживании в конце руководства по эксплуатации.

- Откройте упаковку и осторожно извлеките оборудование.
- Удалите упаковочный материал и все упаковочные и(или) транспортировочные крепления (при наличии).
- Убедитесь в наличии всех компонентов.
- Осмотрите оборудование и комплектующие на предмет повреждений при транспортировке.
- По возможности, сохраните упаковку до окончания гарантийного срока.

Опасно!

Оборудование и упаковочный материал — не игрушки. Не позволяйте детям играть с пластиковыми пакетами, фольгой или мелкими деталями. Существует опасность проглатывания или удушения!

- Беспроводная колонка
- Оригинальная инструкция по эксплуатации
- Инструкция по технике безопасности

3. Надлежащее использование

Беспроводная колонка может соединяться со смартфоном или планшетом через Bluetooth и управлять хранящимися там аудиофайлами. Разъем USB также позволяет заряжать смартфоны, планшеты, камеры или MP3-плееры.

4. Технические характеристики

Напряжение в сети 18 В, постоянный ток
 Выходная мощность колонки 2x 3,0 Вт
 Max. громкость..... 85 дБ (А)
 Напряжение на выходе разъема USB 5 В, постоянный ток
 Ток на выходе разъема USB 2 А
 Разъем AUX 3.5 мм

5. Эксплуатация

5.1 Включение беспроводной колонки и включение Bluetooth® (Рис.1, поз.1)

- Поместите беспроводную колонку поверх батареи и нажимайте, чтобы батарейка встала на место.
- Для включения беспроводной колонки нажмите и удерживайте двухпозиционный переключатель (1) пока не услышите сигнал включения.
- Теперь беспроводная колонка включена, Bluetooth® включен.
- Включите Bluetooth® на вашем смартфоне или планшете и установите соединение с устройством PXC Speaker.
- После установки соединения колонку можно использовать.
- Для выключения беспроводной колонки нажмите и удерживайте двухпозиционный переключатель (1), пока не услышите сигнал выключения.

Важно! В случае, если устройство не включается, нажмите на переключатель индикатора заряда батареи (d) на перезаряжаемой батарее и попробуйте снова включить колонку (Рис.4).

5.2 Эксплуатация включенной беспроводной колонки (Рис. 1, поз.1, 2, 3)

Уменьшение громкости:

однократно быстро нажмите кнопку "-" (2)

Увеличение громкости:

однократно быстро нажмите кнопку "+"

Предыдущий файл:

нажмите и удерживайте несколько секунд кнопку "-"

Следующий файл:

нажмите и удерживайте несколько секунд кнопку "+"

Выключить звук:

однократно быстро нажмите кнопку ВКЛ/ВЫКЛ (1)

5.3 Зарядка через разъем USB (Рис.1, поз.4)

Важно! Разъем USB подходит только для зарядки и не может использоваться для передачи аудиофайлов

- Поместите беспроводную колонку поверх батареи и нажимайте, чтобы батарейка встала на место.
- Подключите заряжаемое устройство к разъему USB (4) беспроводной колонки с помощью подходящего USB-кабеля.
- Для включения разъема USB (4) нажмите и отпустите кнопку ВКЛ/ВЫКЛ для USB (6). Она загорится голубым светом.

- Для отключения разъема USB (4) нажмите и удерживайте двухпозиционный переключатель (6) до тех пор, пока не погаснет индикатор.
- Если у колонки нет подсоединенных устройств, разъем USB (4) отключится примерно через 3 минуты, при этом индикатор на двухпозиционном переключателе разъема USB (6) погаснет.

5.4 Использование AUX разъема (Рис.1, поз.5)

К разъему AUX (5) беспроводной колонки с помощью кабеля AUX (разъем 3,5 мм) подключите смартфон или планшет, с которого вы хотите проигрывать аудиофайлы.

Важно! Одновременное использование разъемов USB и AUX с одним и тем же устройством отрицательно сказывается на качестве звука, поэтому мы этого не рекомендуем.

5.5 Зарядка литиевой аккумуляторной батареи (Рис. 2-3)

1. Извлеките аккумуляторную батарею (a) из устройства, нажав на кнопку с защелкой (b).
2. Убедитесь, что напряжение в сети совпадает с обозначенным на паспортной табличке зарядного устройства. Вставьте вилку зарядного устройства (c) в сетевую розетку. Индикатор зеленого цвета начнет мигать.
3. Вставьте аккумуляторную батарею в зарядное устройство.

В разделе 9 (Индикаторы зарядного устройства) представлена таблица с объяснением режимов индикации светодиодов на зарядном устройстве.

Если аккумулятор не заряжается, проверьте:

- напряжение в сети
- наличие контакта аккумуляторной батареи и зарядного устройства

Если аккумулятор все равно не заряжается, отправьте

- зарядное устройство
- и аккумуляторную батарею

в наш сервисный центр.

По вопросам надежной упаковки и доставки изделий свяжитесь, пожалуйста, с нашим сервисным центром или пунктом продаж, где оборудование было приобретено.

При отправке и утилизации аккумуляторов и беспроводных устройств всегда упаковывайте их в индивидуальные

пластиковые пакеты, чтобы избежать возникновения короткого замыкания и пожара.

5.6 Индикатор заряда батареи (Рис.4)

Нажмите на кнопку включения индикатора уровня заряда батареи (d). Индикатор уровня заряда батареи (e) покажет состояние батареи с помощью трех светодиодов.

Все три индикатора горят:

Аккумуляторная батарея полностью заряжена.

Горит один или два индикатора:

У аккумуляторной батареи еще имеется достаточный заряд.

Мигает один индикатор:

Аккумуляторная батарея разряжена, зарядите батарею.

Все индикаторы мигают:

Аккумуляторная батарея была полностью разряжена и теперь неисправна. Не используйте и не пытайтесь зарядить неисправную аккумуляторную батарею.

6. Очистка, техническое обслуживание и заказ запасных частей

Опасно!

Перед выполнением любых работ по очистке устройства извлекайте из него аккумулятор.

6.1 Очистка

- По возможности не допускайте попадания грязи и пыли в защитные устройства, выпускные отверстия и кожух двигателя. Оборудование необходимо протирать чистой тканью или продуть его сжатым воздухом под низким давлением.
- Мы рекомендуем вам проводить очистку изделия непосредственно после каждого применения.
- Регулярно очищайте оборудование влажной тряпкой и мягким мыльным раствором. Не используйте чистящие средства или растворители; они могут повредить пластиковые элементы устройства. Убедитесь в том, что вода не попала в устройство. Попадание воды в электрический инструмент повышает риск поражения электрическим током.

6.2 Техническое обслуживание

Внутри оборудования нет деталей, требующих дополнительного технического обслуживания.

6.3 Заказ сменных деталей:

При заказе сменных деталей необходимо указывать следующую информацию:

- Тип устройства
- Артикул устройства
- Идентификационный номер устройства
- Номер требуемой сменной детали

Актуальные цены и информацию см. на веб-сайте: www.isc-gmbh.info

7. Утилизация и переработка

Оборудование поставляется в упаковке, предотвращающей его повреждение при транспортировке. Сырье, из которого изготавливают упаковку, может быть использовано повторно или подвергнуто вторичной переработке. Оборудование и комплектующие изготовлены из различных материалов, таких как металл и пластик. Никогда не выбрасывайте неисправное устройство в контейнеры для бытовых отходов. Оборудование необходимо сдать в соответствующий пункт сбора для надлежащей утилизации. Если вы не знаете местоположение такого пункта сбора, уточните его в местной уполномоченной организации.

8. Хранение

Храните устройство и комплектующие в темных, сухих, недоступных для детей местах при температуре выше нуля градусов. Идеальная температура для хранения составляет 5-30°C. Храните электроинструмент в оригинальной упаковке.

9. Индикатор зарядного устройства

| Состояние индикатора | | Описание и действия |
|----------------------|------------------|---|
| Красная лампочка | Зеленая лампочка | |
| Не горит | Мигает | Готово к использованию Зарядное устройство присоединено к сети и готово к использованию. В зарядном устройстве нет аккумуляторной батареи |
| Горит | Не горит | Заряжается Зарядное устройство заряжает аккумуляторную батарею в быстром режиме. Время зарядки указано на самом зарядном устройстве. Важно! Фактическое время зарядки может немного отличаться от указанного времени, в зависимости от фактического заряда аккумуляторной батареи. |
| Не горит | Горит | Батарея заряжена и готова к использованию. Затем устройство переходит в мягкий режим до полной зарядки батареи. Чтобы полностью зарядить аккумуляторную батарею, оставьте ее в зарядном устройстве еще примерно на 15 минут. Действия: Извлеките аккумуляторную батарею из оборудования. Отключите зарядное устройство от сети питания. |
| Мигает | Не горит | Адаптированная зарядка Зарядное устройство в плавном режиме зарядки. В целях безопасности зарядка выполняется медленнее и занимает больше времени. Причинами могут быть: - Перезаряжаемая аккумуляторная батарея не использовалась длительное время. - Температура батареи не соответствует подходящему диапазону. Действия: Подождите, пока процесс зарядки закончится; вы можете продолжить зарядку батареи. |
| Мигает | Мигает | Ошибка Дальнейшая зарядка невозможна. Аккумуляторная батарея неисправна. Действия: Никогда не заряжайте неисправную батарею. Извлеките аккумуляторную батарею из оборудования. |
| Горит | Горит | Ошибка температуры Аккумуляторная батарея слишком горячая (например, из-за прямого попадания солнечных лучей) или слишком холодная (ниже 0°C). Действия: Извлеките аккумуляторную батарею и оставьте ее при комнатной температуре (примерно 20°C) на сутки. |



Только для стран ЕС

Не выбрасывайте неисправное электрическое оборудование в контейнеры для бытового мусора.

В соответствии с Директивой ЕС 2012/19/ЕС об отходах электрического и электронного оборудования и ее применением в национальном законодательстве, старые электроинструменты необходимо утилизировать отдельно от других отходов экологически безопасным способом, например, в пункте вторичной переработки.

Альтернатива утилизации путем возврата:

В качестве альтернативы возврату оборудования изготовителю, владелец электрооборудования должен обеспечить его надлежащую утилизацию. Старое оборудование можно сдать в соответствующий пункт сбора, который занимается утилизацией оборудования в соответствии с национальными нормативами переработки и утилизации. Это требование не распространяется на комплектующие или вспомогательные средства, которые не содержат электрические компоненты и поставляются со старым оборудованием.

Копирование, а также полное или частичное воспроизведение каким-либо способом документации и документов, сопровождающих изделия, разрешено только с прямого согласия компании iSC GmbH.

Сохраняется право на внесение технических изменений

Информация по сервисному обслуживанию

У нас надежные сервисные партнеры во всех странах, перечисленных в гарантийном талоне; их контактные данные вы также можете найти в гарантийном талоне. Они помогут вам по всем вопросам сервисного обслуживания: ремонт, заказ запасных частей и замена изнашиваемых деталей, а также покупка расходных материалов.

Обращаем ваше внимание, что некоторые части данного устройства подвержены нормальному или естественному износу и поэтому также используются в качестве расходных материалов.

| Категория | Пример |
|----------------------|------------------------|
| Изнашиваемые детали* | Аккумуляторная батарея |
| Расходные материалы* | |
| Недостающие детали | |

* Могут не входить в объем поставки!

В случае обнаружения дефектов или неисправностей сообщите о проблеме по адресу www.isc-gmbh.info. Вам необходимо подробно и точно описать проблему и ответить на следующие вопросы:

- Работало ли устройство какое-то время, или оно было неисправно с самого начала?
- Заметили ли вы какие-либо неисправности (признаки или дефекты) до поломки?
- В чем, на ваш взгляд, состоит неисправность устройства (основной признак)?
Опишите эту неисправность.

Гарантийный сертификат

Уважаемый клиент!

Вся наша продукция проходит строгий контроль качества для того, чтобы она поступила к вам в надлежащем состоянии. Если же у вашего оборудования возникает неисправность, обратитесь, пожалуйста, в ваше сервисное отделение по адресу, указанному в вашем гарантийном талоне. Вы также можете связаться с нами по телефону, позвонив на указанный сервисный номер.

Обратите внимание на условия обращения по гарантии:

1. Настоящие условия гарантии применимы только к потребителям, т.е. физическим лицам, не намеренным использовать данное изделие в коммерческих целях или какой-либо деятельности в качестве индивидуального предпринимателя. Настоящие условия гарантии регулируют дополнительные гарантийные услуги, которыми упомянутый ниже производитель обеспечивает покупателей своих новых продуктов в дополнение к их законным гарантийным правам. Данные гарантийные положения не влияют на ваши права, установленные законом в отношении претензий по гарантии. Наша гарантия предоставляется бесплатно.
2. Данные гарантийные услуги распространяются на неисправности, связанные с дефектами материала или с качеством изготовления продукции, и ограничиваются устранением данных неисправностей или полной заменой оборудования (на наше усмотрение).
Обращаем ваше внимание на то, что наше оборудование не предназначено для использования в коммерческих и промышленных сферах, а также в сфере торговли. В гарантийном обслуживании будет отказано, если устройство использовалось коммерческим, торговым или промышленным предприятием или подвергалось аналогичным нагрузкам в течение гарантийного периода.
3. Гарантия не распространяется на следующие случаи:
 - Повреждения, возникшие из-за несоблюдения инструкций по монтажу либо вследствие непрофессиональной установки, несоблюдения инструкций по эксплуатации (например, подключение к сети питания с ненадлежащим напряжением или силой тока), несоблюдения правил и инструкций по технике безопасности и обслуживанию, воздействию неблагоприятных условий окружающей среды, а также ненадлежащего обслуживания.
 - Повреждение устройства, вызванное ненадлежащей эксплуатацией (например, перегрузкой устройства или использованием не рекомендованных или не одобренных производителем инструментов или комплектующих), попаданием в устройство инородных тел (таких как песок, камни или пыль, повреждение при транспортировке), применением силы или воздействием внешних факторов (например, повреждения, вызванные падением устройства).
 - Повреждение устройства или его частей, вызванное естественным износом или обычной эксплуатацией.
4. Гарантия действует в течение 24 месяцев, начиная с даты покупки устройства. Гарантийные претензии необходимо подать до завершения гарантийного периода в течение двух недель с момента обнаружения неисправности. Гарантийные претензии по истечении срока действия гарантии не принимаются. Исходный гарантийный срок остается действительным для устройства, даже после ремонта или замены деталей. В таких случаях, проведенные работы или установленные детали не повлияют на продление гарантийного срока, и на проведенные работы или установленные детали не будет предоставлена новая гарантия. Данное условие так же применимо при обслуживании на месте установки.
5. Чтобы предъявить претензию по гарантии, зарегистрируйте неисправное устройство на сайте: www.isc-gmbh.info. Сохраняйте чек на покупку или иной документ, подтверждающий покупку нового устройства. Гарантия не распространяется на устройства, которые предъявляются без подтверждения покупки или без заводской таблички, поскольку в этом случае необходимая идентификация невозможна. Если неисправность покрывается гарантией, тогда изделие либо отремонтируют незамедлительно и отправят вам обратно, либо заменят на новое.

Кроме того, мы рады предложить платные услуги по ремонту любых дефектов, на которые не распространяется эта гарантия, или для устройств, на которые гарантия больше не распространяется. Чтобы воспользоваться этой услугой, пожалуйста, отправьте устройство в нашу сервисную службу.

Также обратите внимание на то, что гарантия не распространяется на изношенные детали, расходные материалы и недостающие детали, которые указаны в данной информации по сервисному обслуживанию к настоящей инструкции по эксплуатации.