

ECKGARDEROBE G400VW
KLEIDERBÜGEL KB1

PHOS.DE

WANDGARDEROBEN VIERTELKREIS



1 PHOS

G300VW | KB1

Individuelle
Maße erhältlich.

Inklusive Montagematerial
zur Wandverschraubung.

Bitte ausreichend
Deckenabstand einplanen.

WANDGARDEROBEN GEBOGEN ECKE, VIERTELKREIS MIT WANDABHÄNGUNG

Viertelkreisförmige Eckgarderoben mit solider Wandbefestigung
und diagonaler Wandabhangung. Mit Kleiderstange $\varnothing 12$ mm.
Edelstahl massiv, seidig-matt handgeschliffen.

ERHALTICHE PRODUKTE:

G300VW

Radius 30 cm, Tiefe 31,3 cm, Hohe 25,9 cm.

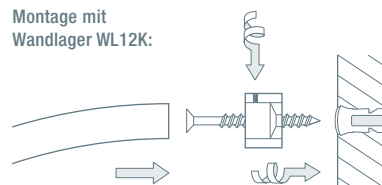
G400VW

Radius 40 cm, Tiefe 41,3 cm, Hohe 36 cm.

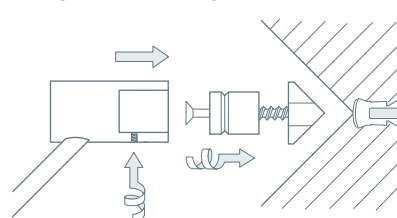
G500VW

Radius 50 cm, Tiefe 51,3 cm, Hohe 46 cm.

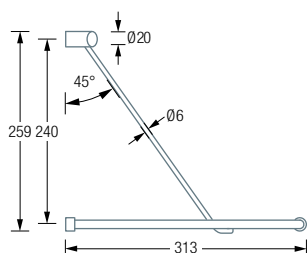
Montage mit
Wandlager WL12K:



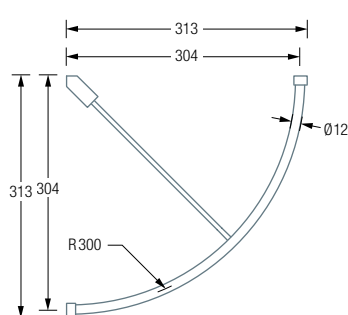
Montage mit Eck-Adapter,
Montagehulse und Wandlager STF:



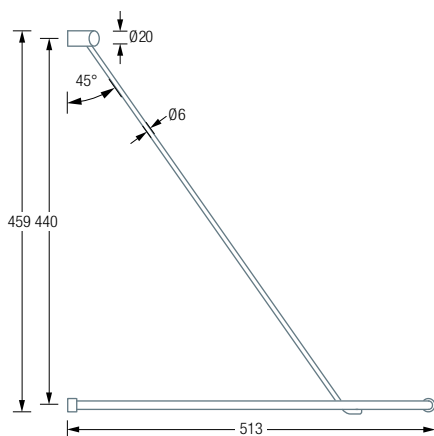
G300VW Seitenansicht:



G300VW Draufsicht:



G500VW Seitenansicht:



G500VW Draufsicht:

