

Э 204.00.054

Перв. примен.

Справ. №

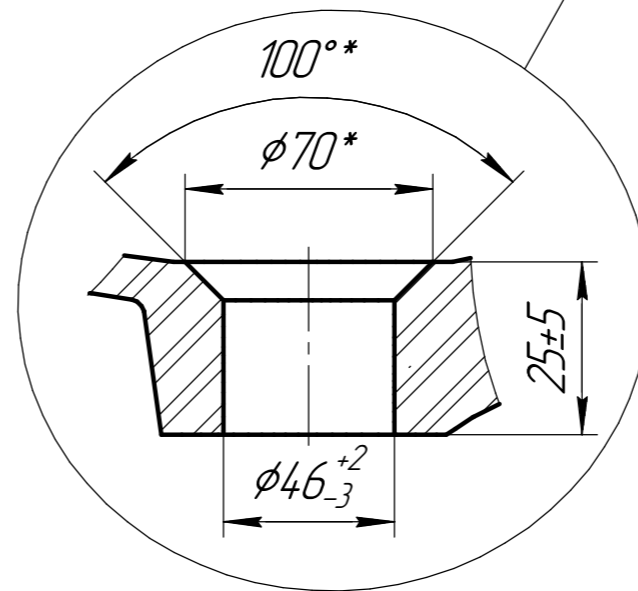
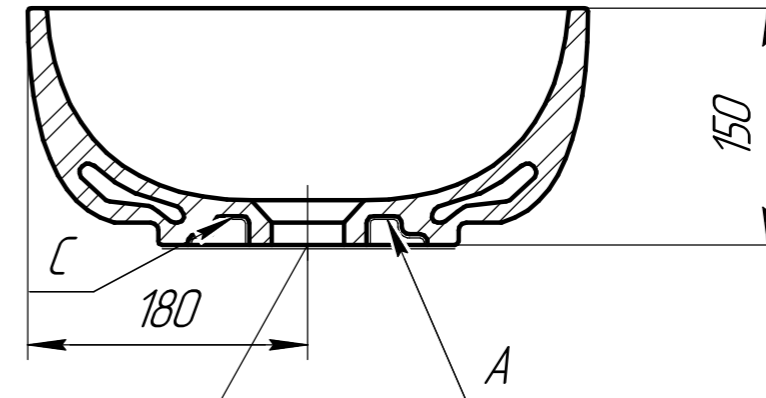
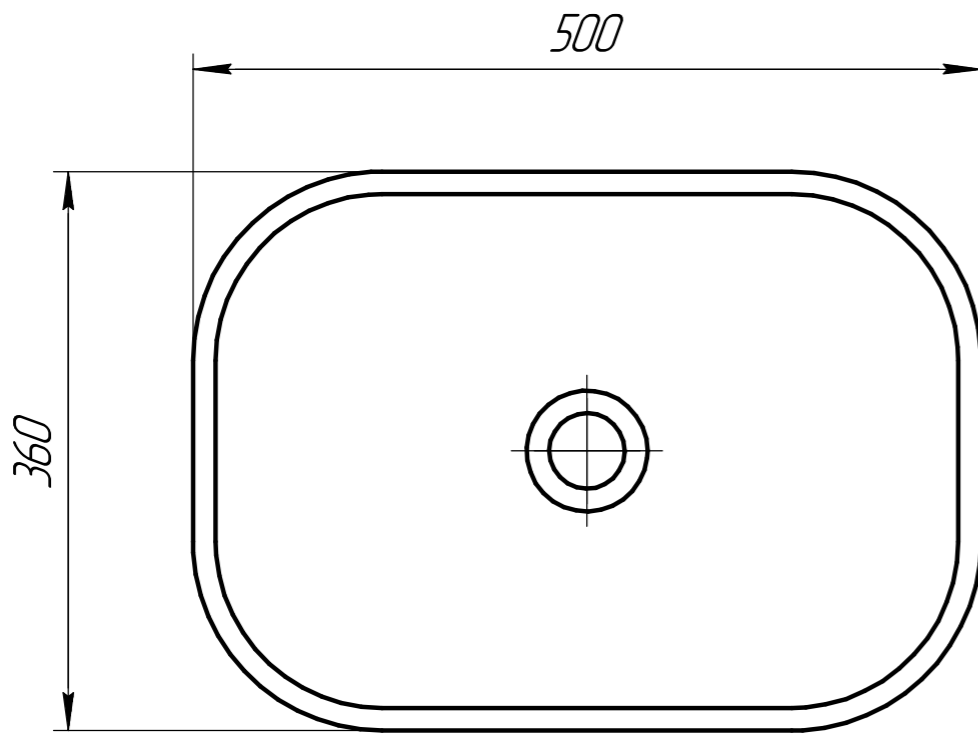
Подп. и дата

Изм. №

Взам. инв. №

Подп. и дата

Изм. № подл.



КОНТРОЛЬНЫЙ
ЭКЗЕМПЛЯР

1. Толщина черепка 6...12мм
2. Неуказанные радиусы скруглений принимать 2-5 мм
3. "*" - Размеры для справок
4. Допускается не глазуровать невидимую поверхность "А", обозначенную штрих-пунктирной линией
5. "С" - место маркировки изделия
6. Остальные технические требования согласно ТУ 23.42.10-001-78272202

					Э 204.00.054			
Изм.	Лист	№ докум.	Подп.	Дата	Умывальник прямоугольный без перелива, медельный "MODUO 50 SQUARE"	Лист	Масса	Масштаб
Разраб.	Иванов А.В.			15.09.21			8,0	1:1
Пров.	Седова О.С.			15.09.21		Лист	Листов	1
Т.контр.								
Н.контр.					Фаянс			
Утв.	Седова О.С.			15.09.21				

Копировал

Формат А3