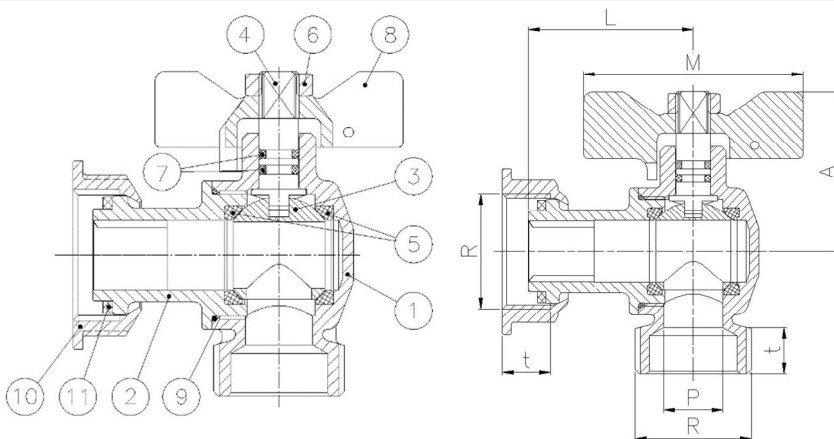


Art.: 3627

Válvula Escuadra para Gas M-Tueca Libre. Mando palomilla de aluminio M-Free nut Angle Gas valve. Aluminum butterfly handle

Características	Features
1. Construcción latón s/ UNE-EN 12164 -12165	1. Brass according to UNE-EN 12164 - 12165
2. Juntas en NBR según EN 549	2. NBR joints according to EN 549
3. Asientos de PTFE	3. PTFE seats
4. Extremos roscados gas (BSP) M-H (tuerca loca) según ISO 228/1	4. Thread ends gas (BSP) M-F (sliding nut) according to ISO 228/1
5. Garantizada para el uso de Gas Natural	5. Guaranteed for the use of Natural gas
6. Rango de temperatura -20°C a 60°C	6. Temperature range -20°C to 60°C
7. Clase de presión MOP 5 (0 a 5 bar)	7. Pressure class MOP 5 (0 to 5 bar)
8. Las válvulas se pueden bloquear y precintar	8. The valves can be blocked and sealed
9. Eje con doble junta tórica de NBR	9. Stem with double NBR O-ring
10. Sellado de cuerpo y tapa mediante adhesivo y junta tórica de NBR	10. Body and cap sealed by means adhesive and NBR O-ring
11. Certificada por organismo AENOR según norma UNE-EN 331 y UNE 60718	11. Certified by AENOR according to standard UNE-EN 331 and UNE 60718



Nº	Denominación/Name	Material	Acabado Superficial/Surface Treatment
1	Cuerpo / Body	Latón / Brass	Granallado + Decapado / Peened + Pickled
2	Tapa / Cap	Latón / Brass	Granallado + Decapado / Peened + Pickled
3	Esfera / Ball	Latón / Brass	Cromado / Chromed
4	Eje / Stem	Latón / Brass	Decapado / Pickled
5	Asientos / Ball seats	PTFE	-
6	Tuerca / Nut	Acero / Steel	Galvanizado / Galvanized
7	Junta tórica / O-ring	NBR	-
8	Maneta / Handle	Aluminio / Aluminum	Pintado / Painted
9	Junta tórica / O-ring	NBR	-
10	Tuerca / Nut	Latón / Brass	Granallado + Decapado / Peened + Pickled
11	Junta / Joint	NBR	-

Ref.	Medida / Size	MOP	Dimensiones / Dimensions (mm.)					Peso / Weight (Kg)
	R		P	L	A	M	t	
3627 05	3/4"	5	14	38	37	50	10	0,215
3627 78	7/8"	5	17	39	45	62	10	0,355
3627 07	1 1/4"	5	22	59	49	62	13	0,620