

**Сипаты** КЗ

**Сипаттағы өзгерткіші**

М.П.

**LM/EQBM-500**  
**LM/EQBM-1000**  
**LM/EQBM-1500**  
**LM/EQBM-2000**

**RU / Инструкции по монтажу КЗ/ Монтаж бойынша нұсқаулық**



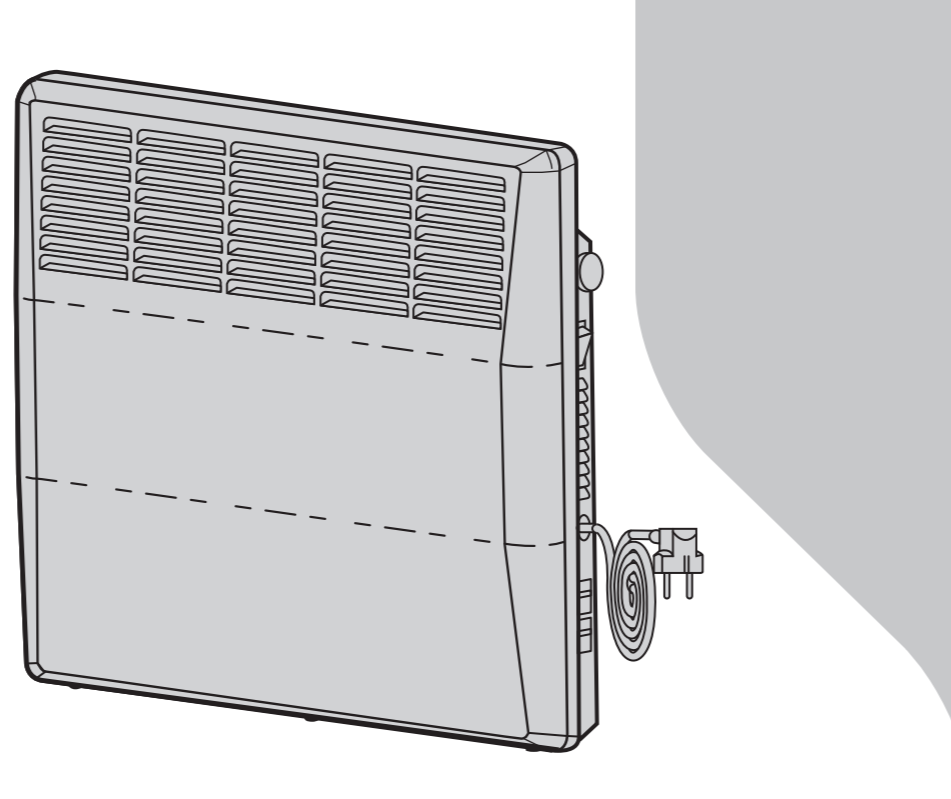
**ВНИМАНИЕ!**  
 Перед использованием прибора необходимо убедиться, что напряжение в сети соответствует номинальному значению прибора. Если напряжение в сети отличается от номинального значения прибора, необходимо использовать трансформатор напряжения.

**ВНИМАНИЕ!**  
 При работе прибора необходимо соблюдать меры безопасности. Не прикасаться к оголенным частям прибора. Не использовать прибор в помещениях с повышенной влажностью.

**Гарантия**

**LM/EQBM-500**  
**LM/EQBM-1000**  
**LM/EQBM-1500**  
**LM/EQBM-2000**

**RU / Инструкции по монтажу КЗ/ Монтаж бойынша нұсқаулық**



**ВНИМАНИЕ!**  
 Перед использованием прибора необходимо убедиться, что напряжение в сети соответствует номинальному значению прибора. Если напряжение в сети отличается от номинального значения прибора, необходимо использовать трансформатор напряжения.

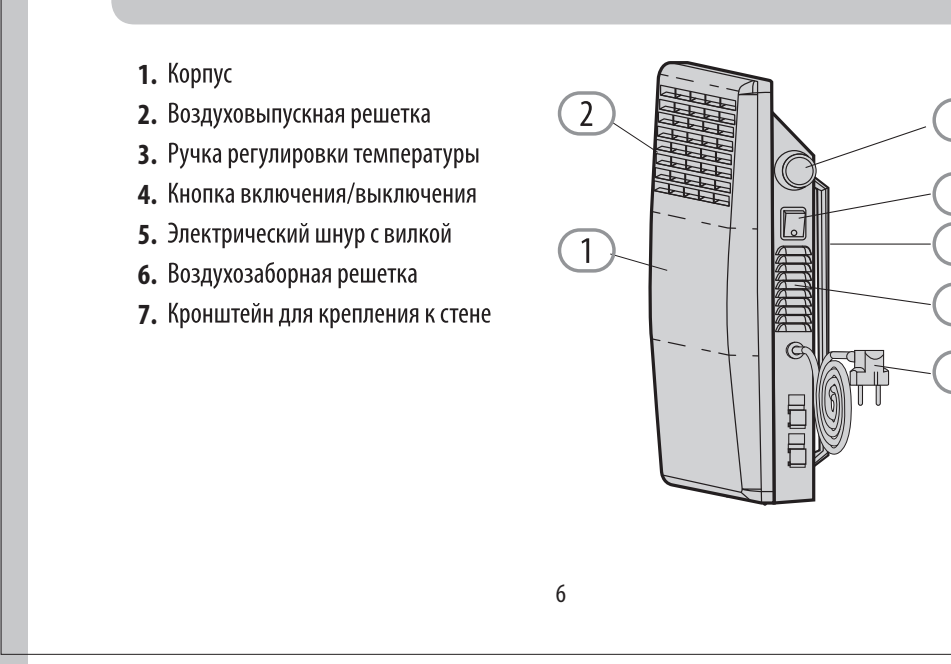
**ВНИМАНИЕ!**  
 При работе прибора необходимо соблюдать меры безопасности. Не прикасаться к оголенным частям прибора. Не использовать прибор в помещениях с повышенной влажностью.

**Гарантия**

**3. ТЕХНИЧЕСКИЕ ХАРАКТЕРИСТИКИ**

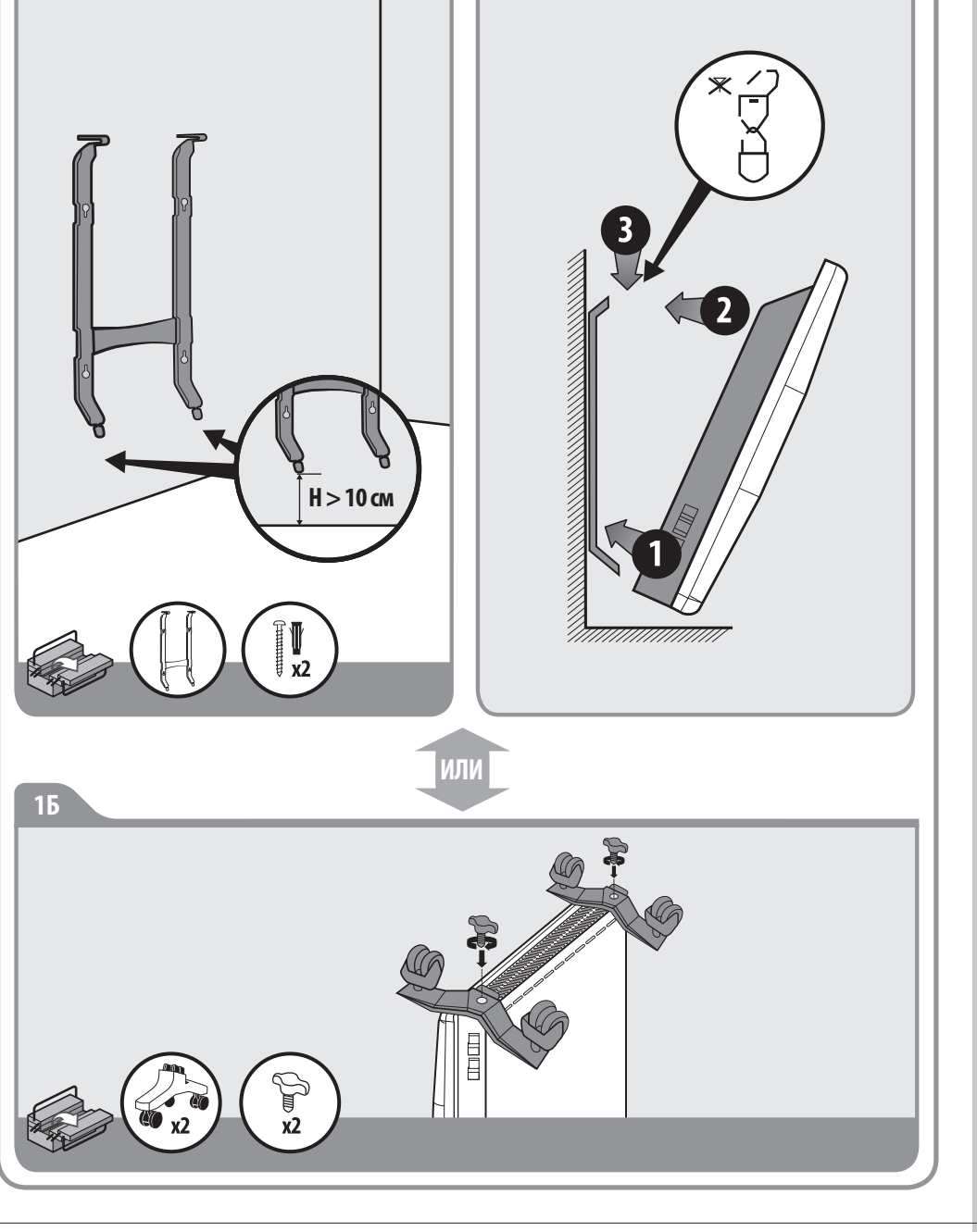
Наименование	LM/EQBM-500	LM/EQBM-1000	LM/EQBM-1500	LM/EQBM-2000
Максимальная мощность, Вт	500	1000	1500	2000
Номинальное напряжение, В-Гц	220-240/50	220-240/50	220-240/50	220-240/50
Номинальный ток, А	2,2	4,4	6,5	8,7
Средняя нагрузка	IP 24	IP 24	IP 24	IP 24
Максимальная температура окружающей среды, °С	Екест.	Екест.	Екест.	Екест.
Питание прибора	до 5	до 10	до 15	до 20
Рабочий диапазон температур, °С	40x40x60x83	40x40x83x83	35x60x83x83	83x60x83x83
Габариты (ШxВxГ) мм	48x45x125	48x45x125	41x58x125	82x45x125
Вес нетто, кг	3,0	3,0	3,7	5,0
Вес брутто, кг	3,7	3,7	4,5	5,9

**4. УСТРОЙСТВО КОНВЕКТОРА**



- Корпус
- Воздухоподъемная решетка
- Термостатический терморегулятор
- Теплонагреватель/элемент
- Защелка крышки
- Воздухоподъемная решетка
- Крышка датчика температуры

**5. МОНТАЖ**



**ВНИМАНИЕ!**  
 При установке конвектора необходимо соблюдать меры безопасности. Не прикасаться к оголенным частям прибора. Не использовать прибор в помещениях с повышенной влажностью.

**5. МОНТАЖ**

**ВНИМАНИЕ!**  
 При установке конвектора необходимо соблюдать меры безопасности. Не прикасаться к оголенным частям прибора. Не использовать прибор в помещениях с повышенной влажностью.

**6. УПРАВЛЕНИЕ ПРИБОРОМ**

**Подготовка к работе**

История выключателя

**Включение прибора**

Перед тем как включить прибор, необходимо убедиться, что напряжение в сети соответствует номинальному значению прибора. Если напряжение в сети отличается от номинального значения прибора, необходимо использовать трансформатор напряжения.

**Выключение прибора**

Перед тем как выключить прибор, необходимо убедиться, что напряжение в сети соответствует номинальному значению прибора. Если напряжение в сети отличается от номинального значения прибора, необходимо использовать трансформатор напряжения.

**Функции защиты от перегрева**

Прибор оборудован датчиком температуры, который защищает прибор от перегрева. При перегреве прибор автоматически выключается.

**7. УХОД И ОБСЛУЖИВАНИЕ**

**Регулировка частоты прибора при непрерывной эксплуатации**

Перед тем как отрегулировать прибор, необходимо убедиться, что напряжение в сети соответствует номинальному значению прибора. Если напряжение в сети отличается от номинального значения прибора, необходимо использовать трансформатор напряжения.

**Чистка защитной панели прибора, установленного на стене**

Перед тем как почистить панель, необходимо убедиться, что прибор выключен. Используйте мягкую ткань и воду. Не используйте абразивные средства.

**8. ХРАНЕНИЕ ПРИБОРА**

Перед тем как хранить прибор, необходимо убедиться, что прибор выключен. Не прикасаться к оголенным частям прибора. Не использовать прибор в помещениях с повышенной влажностью.

**9. СЕРВИСНОЕ ОБСЛУЖИВАНИЕ**

В случае необходимости сервисного обслуживания обращайтесь в авторизованный сервисный центр. Адреса сервисных центров указаны в разделе 10.

**10. ВОЗМОЖНЫЕ НЕИСПРАВНОСТИ И СПОСОБЫ ИХ УСТРАНЕНИЯ**

Признак неисправности	Причина неисправности	Действие по устранению неисправности
Не работает	Отсутствие питания Неправильно подключены провода Выключатель выключен Сработала защита от перегрева	Проверить наличие питания Проверить подключение проводов Включить выключатель Подождать некоторое время
Неработный запах	Не исправно устройство	Заявку на ремонт направить в сервисный центр

**11. УТИЛИЗАЦИЯ ПРИБОРА**

По истечении срока службы прибор должен подвергаться утилизации в соответствии с нормами, принятыми в вашей стране. Не выбрасывайте прибор вместе с бытовыми отходами.

**12. ГАРАНТИЯ**

Гарантийный срок – 3 года. Гарантийное обслуживание прибора производится в соответствии с гарантийными обязательствами, перечисленными в гарантийном талоне.

**РУКОВОДСТВО ПО ЭКСПЛУАТАЦИИ**

**Использование обозначения**

- ВНИМАНИЕ!** Требуется, соблюдение, которых может привести к тяжелой травме или серьезной порче имущества.
- ОСТОРОЖНО!** Требуется, соблюдение, которых может привести к серьезной травме или повреждению имущества.
- ПРИМЕЧАНИЕ:** Этот знак указывает на информацию, которая может помочь Вам лучше понять происходящие процессы.

**ПРИМЕЧАНИЕ!**

- Конвектор должен быть установлен в соответствии с требованиями местных норм и правил эксплуатации электрических сетей.
- После установки конвектора электрическая схема должна находиться в доступном месте.
- Конвектор должен быть установлен на достаточном расстоянии от горючих поверхностей.
- После завершения работ по установке конвектора необходимо проверить работу прибора.
- При эксплуатации конвектора необходимо соблюдать меры безопасности.
- В случае неисправности конвектора необходимо обратиться в сервисный центр.
- Если после прочтения инструкции у Вас остались вопросы по эксплуатации прибора, обратитесь к продавцу или в специализированный сервисный центр по адресу: Алматы, ул. Сауатбайұлы, 100.
- На приборе присутствует элемент, который указывает на наличие неисправности и требует срочных действий.

**ГАРАНТИЙНЫЙ ТАЛОН**

Модель: \_\_\_\_\_  
 Дата покупки: \_\_\_\_\_  
 Адрес: \_\_\_\_\_

**УНИВЕРСАЛЬНЫЙ ОТВЕТНЫЙ ТАЛОН**

Модель: \_\_\_\_\_  
 Дата покупки: \_\_\_\_\_  
 Адрес: \_\_\_\_\_

**5. МОНТАЖ**

**ВНИМАНИЕ!**  
 При установке конвектора необходимо соблюдать меры безопасности. Не прикасаться к оголенным частям прибора. Не использовать прибор в помещениях с повышенной влажностью.

**6. УПРАВЛЕНИЕ ПРИБОРОМ**

**Подготовка к работе**

История выключателя

**Включение прибора**

Перед тем как включить прибор, необходимо убедиться, что напряжение в сети соответствует номинальному значению прибора. Если напряжение в сети отличается от номинального значения прибора, необходимо использовать трансформатор напряжения.

**Выключение прибора**

Перед тем как выключить прибор, необходимо убедиться, что напряжение в сети соответствует номинальному значению прибора. Если напряжение в сети отличается от номинального значения прибора, необходимо использовать трансформатор напряжения.

**Функции защиты от перегрева**

Прибор оборудован датчиком температуры, который защищает прибор от перегрева. При перегреве прибор автоматически выключается.

**7. УХОД И ОБСЛУЖИВАНИЕ**

**Регулировка частоты прибора при непрерывной эксплуатации**

Перед тем как отрегулировать прибор, необходимо убедиться, что напряжение в сети соответствует номинальному значению прибора. Если напряжение в сети отличается от номинального значения прибора, необходимо использовать трансформатор напряжения.

**Чистка защитной панели прибора, установленного на стене**

Перед тем как почистить панель, необходимо убедиться, что прибор выключен. Используйте мягкую ткань и воду. Не используйте абразивные средства.

**8. ХРАНЕНИЕ ПРИБОРА**

Перед тем как хранить прибор, необходимо убедиться, что прибор выключен. Не прикасаться к оголенным частям прибора. Не использовать прибор в помещениях с повышенной влажностью.

**9. СЕРВИСНОЕ ОБСЛУЖИВАНИЕ**

В случае необходимости сервисного обслуживания обращайтесь в авторизованный сервисный центр. Адреса сервисных центров указаны в разделе 10.

**10. ВОЗМОЖНЫЕ НЕИСПРАВНОСТИ И СПОСОБЫ ИХ УСТРАНЕНИЯ**

Признак неисправности	Причина неисправности	Действие по устранению неисправности
Не работает	Отсутствие питания Неправильно подключены провода Выключатель выключен Сработала защита от перегрева	Проверить наличие питания Проверить подключение проводов Включить выключатель Подождать некоторое время
Неработный запах	Не исправно устройство	Заявку на ремонт направить в сервисный центр

**11. УТИЛИЗАЦИЯ ПРИБОРА**

По истечении срока службы прибор должен подвергаться утилизации в соответствии с нормами, принятыми в вашей стране. Не выбрасывайте прибор вместе с бытовыми отходами.

**12. ГАРАНТИЯ**

Гарантийный срок – 3 года. Гарантийное обслуживание прибора производится в соответствии с гарантийными обязательствами, перечисленными в гарантийном талоне.

**РУКОВОДСТВО ПО ЭКСПЛУАТАЦИИ**

**Использование обозначения**

- ВНИМАНИЕ!** Требуется, соблюдение, которых может привести к тяжелой травме или серьезной порче имущества.
- ОСТОРОЖНО!** Требуется, соблюдение, которых может привести к серьезной травме или повреждению имущества.
- ПРИМЕЧАНИЕ:** Этот знак указывает на информацию, которая может помочь Вам лучше понять происходящие процессы.

**ПРИМЕЧАНИЕ!**

- Конвектор должен быть установлен в соответствии с требованиями местных норм и правил эксплуатации электрических сетей.
- После установки конвектора электрическая схема должна находиться в доступном месте.
- Конвектор должен быть установлен на достаточном расстоянии от горючих поверхностей.
- После завершения работ по установке конвектора необходимо проверить работу прибора.
- При эксплуатации конвектора необходимо соблюдать меры безопасности.
- В случае неисправности конвектора необходимо обратиться в сервисный центр.
- Если после прочтения инструкции у Вас остались вопросы по эксплуатации прибора, обратитесь к продавцу или в специализированный сервисный центр по адресу: Алматы, ул. Сауатбайұлы, 100.
- На приборе присутствует элемент, который указывает на наличие неисправности и требует срочных действий.

**ГАРАНТИЙНЫЙ ТАЛОН**

Модель: \_\_\_\_\_  
 Дата покупки: \_\_\_\_\_  
 Адрес: \_\_\_\_\_

**УНИВЕРСАЛЬНЫЙ ОТВЕТНЫЙ ТАЛОН**

Модель: \_\_\_\_\_  
 Дата покупки: \_\_\_\_\_  
 Адрес: \_\_\_\_\_

**МАЗМҮНІ**

- Еқабат қондырғының құрамы
- Құрастыру бойынша нұсқаулық
- Техникалық сипаттамалары
- Қондырғы құрамы
- Монтаж
- Аспапты пайдалану
- Аспаптың жұмыс істеуін тексеру
- Аспаптың жұмыс істеуін тексеру
- Аспаптың жұмыс істеуін тексеру
- Аспаптың жұмыс істеуін тексеру
- Аспаптың жұмыс істеуін тексеру
- Аспаптың жұмыс істеуін тексеру

**1. ЕҚАБАТ ҚОНДЫРҒЫНЫҢ ҚОНДАНЫЛЫҒЫ**

Тұрақты электр қондырғысы (конвектор) LM/EQBM-500, LM/EQBM-1000, LM/EQBM-1500, LM/EQBM-2000 модельдерінде.

**2. ҚАУІПСІЗДІК БОЙЫНША НҰСҚАУЛЫҚ**

**НАЗАР АУДАРЫҒЫЗ!**  
 Аспапты пайдалану ағашқа беті лагетін түтік түсі жазықтарымен аяқталуы керек.

**НАЗАР АУДАРЫҒЫЗ!**  
 Жылтырлатып ағашқа беті лагетін түтік түсі жазықтарымен аяқталуы керек.

**3. СЕРВИС ҚЫЗМЕТ КӨРСЕТУ**

Сервистік қызмет көрсету болған жағдайда тіркелген сервис орталығына жүзін.

**8. АСПАПТЫ САҚТАУ**

Жылтырлатып ағашқа беті лагетін түтік түсі жазықтарымен аяқталуы керек.


**9. СЕРВИС ҚЫЗМЕТ КӨРСЕТУ**

Сервистік қызмет көрсету болған жағдайда тіркелген сервис орталығына жүзін.

**3. ТЕХНИКАЛЫҚ СИПАТТАМАЛАРЫ**

Модель	LM/EQBM-500	LM/EQBM-1000	LM/EQBM-1500	LM/EQBM-2000
Жылтыр түтіктер, IP-ТҚ	220-240/50	220-240/50	220-240/50	220-240/50
Номинальы ток, А	2,2	4,4	6,5	8,7
Средняя нагрузка	IP 24	IP 24	IP 24	IP 24
Максимальная температура окружающей среды, °С	Екест.	Екест.	Екест.	Екест.
Питание прибора	до 5	до 10	до 15	до 20
Рабочий диапазон температур, °С	40x40x60x83	40x40x83x83	35x60x83x83	83x60x83x83
Габариты (ШxВxГ) мм	48x45x125	48x45x125	41x58x125	82x45x125
Тарамағының массасы, кг	3,0	3,0	3,7	5,0
Жалпы масса, кг	3,7	3,7	4,5	5,9

**4. КОНВЕКТОР ҚУРҒЫЛЫСЫ**



- Корпус
- Ауа ағытпағын тор
- Температуралық датчик түтігі
- Қолшұғылғы (түтікше)
- Температуралық датчик түтігі
- Ауа ағытпағын тор
- Қыбырлау белгуге арналған түтікше

**ПАЙДАЛУАНУ ЖӨНІНДЕГІ НҰСҚАУЛЫҚ**

**Аспапты пайдалану ағашқа беті лагетін түтік түсі жазықтарымен аяқталуы керек.**

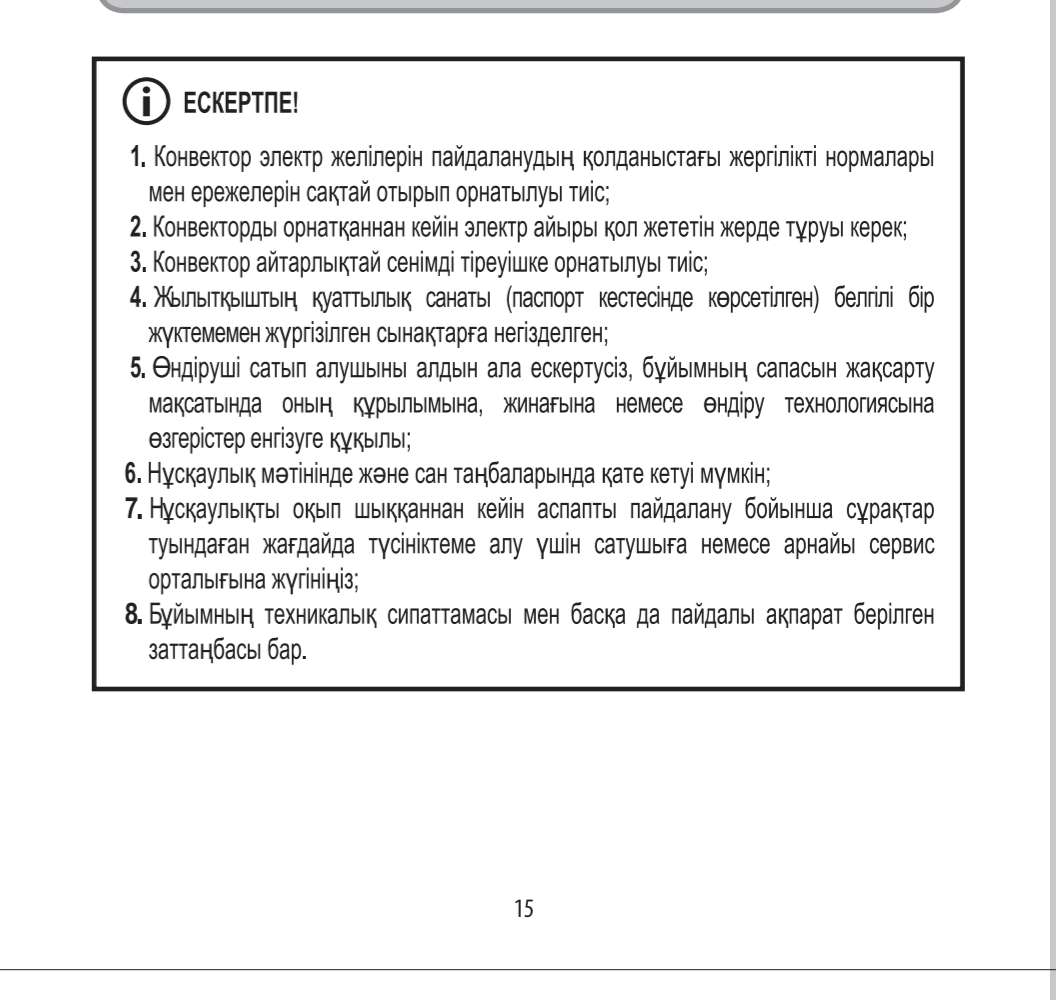
**НАЗАР АУДАРЫҒЫЗ!**  
 Аспапты пайдалану ағашқа беті лагетін түтік түсі жазықтарымен аяқталуы керек.

**НАЗАР АУДАРЫҒЫЗ!**  
 Жылтырлатып ағашқа беті лагетін түтік түсі жазықтарымен аяқталуы керек.

**ЕСКЕРТУ!**  
 Аспапты пайдалану ағашқа беті лагетін түтік түсі жазықтарымен аяқталуы керек.

**ЕСКЕРТУ!**  
 Аспапты пайдалану ағашқа беті лагетін түтік түсі жазықтарымен аяқталуы керек.

**5. МОНТАЖ**



**ВНИМАНИЕ!**  
 При установке конвектора необходимо соблюдать меры безопасности. Не прикасаться к оголенным частям прибора. Не использовать прибор в помещениях с повышенной влажностью.

**5. МОНТАЖ**

**НАЗАР АУДАРЫҒЫЗ!**  
 Аспапты пайдалану ағашқа беті лагетін түтік түсі жазықтарымен аяқталуы керек.

**Аспаптың жұмыс істеуін тексеру**

Жылтырлатып ағашқа беті лагетін түтік түсі жазықтарымен аяқталуы керек.

**6. АСПАПТЫ САҚТАУ**

Жылтырлатып ағашқа беті лагетін түтік түсі жазықтарымен аяқталуы керек.

**7. КҮТІМ ЖАСАУ ЖӘНЕ ҚЫЗМЕТ КӨРСЕТУ**

**Түтікше пайдалану ағашқа беті лагетін түтік түсі жазықтарымен аяқталуы керек.**

**8. АСПАПТЫ САҚТАУ**

Жылтырлатып ағашқа беті лагетін түтік түсі жазықтарымен аяқталуы керек.

**9. СЕРВИС ҚЫЗМЕТ КӨРСЕТУ**

Сервистік қызмет көрсету болған жағдайда тіркелген сервис орталығына жүзін.

**8. АСПАПТЫ САҚТАУ**

Жылтырлатып ағашқа беті лагетін түтік түсі жазықтарымен аяқталуы керек.

**9. СЕРВИС ҚЫЗМЕТ КӨРСЕТУ**

Сервистік қызмет көрсету болған жағдайда тіркелген сервис орталығына жүзін.

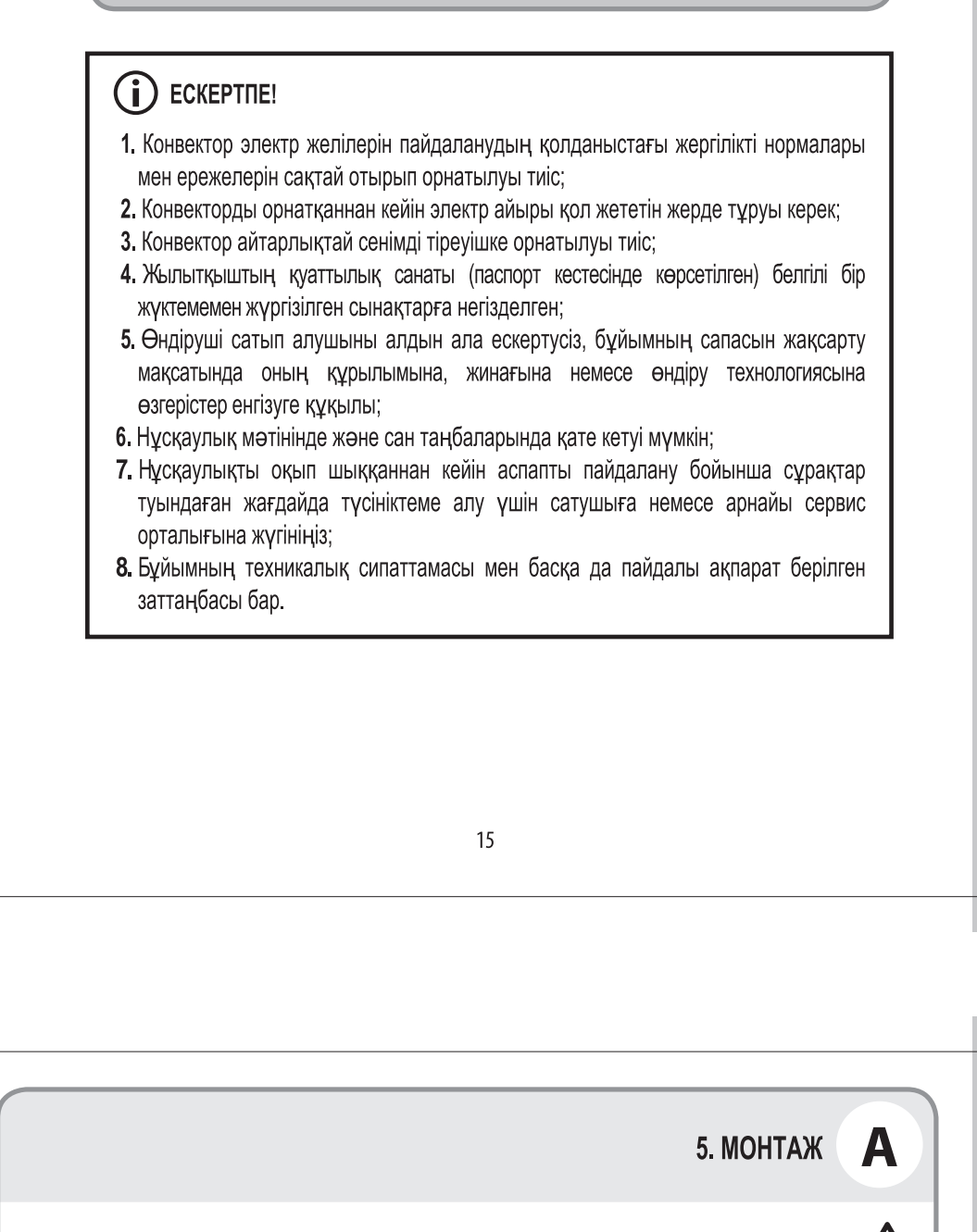
**10. БОЛУМЫ МҮМКІН АҚАЛҒАЛҒАР ТҰТҚА МЕН ОЛАРЫҢ ЖОО ТӨСПЕРДІ**

Ауданы, бөлімі	Аудандық қызмет көрсету	Аудандық жөндеу қызмет көрсету
Қызылорда облысы	Городской центр	Восстановительный центр
Атырау облысы	Атырау облысы	Восстановительный центр

**11. АСПАПТЫ ҚОДЕГЕ ЖАРАТУ**

Аспаптың жұмыс істеуін тексеру болған жағдайда тіркелген сервис орталығына жүзін.

**5. МОНТАЖ**



**ВНИМАНИЕ!**  
 При установке конвектора необходимо соблюдать меры безопасности. Не прикасаться к оголенным частям прибора. Не использовать прибор в помещениях с повышенной влажностью.

**5. МОНТАЖ**

**НАЗАР АУДАРЫҒЫЗ!**  
 Аспапты пайдалану ағашқа беті лагетін түтік түсі жазықтарымен аяқталуы керек.

**Аспаптың жұмыс істеуін тексеру**

Жылтырлатып ағашқа беті лагетін түтік түсі жазықтарымен аяқталуы керек.

**6. АСПАПТЫ САҚТАУ**

Жылтырлатып ағашқа беті лагетін түтік түсі жазықтарымен аяқталуы керек.

**7. КҮТІМ ЖАСАУ ЖӘНЕ ҚЫЗМЕТ КӨРСЕТУ**

**Түтікше пайдалану ағашқа беті лагетін түтік түсі жазықтарымен аяқталуы керек.**

**8. АСПАПТЫ САҚТАУ**

Жылтырлатып ағашқа беті лагетін түтік түсі жазықтарымен аяқталуы керек.

**9. СЕРВИС ҚЫЗМЕТ КӨРСЕТУ**

Сервистік қызмет көрсету болған жағдайда тіркелген сервис орталығына жүзін.

**8. АСПАПТЫ САҚТАУ**

Жылтырлатып ағашқа беті лагетін түтік түсі жазықтарымен аяқталуы керек.

**9. СЕРВИС ҚЫЗМЕТ КӨРСЕТУ**

Сервистік қызмет көрсету болған жағдайда тіркелген сервис орталығына жүзін.

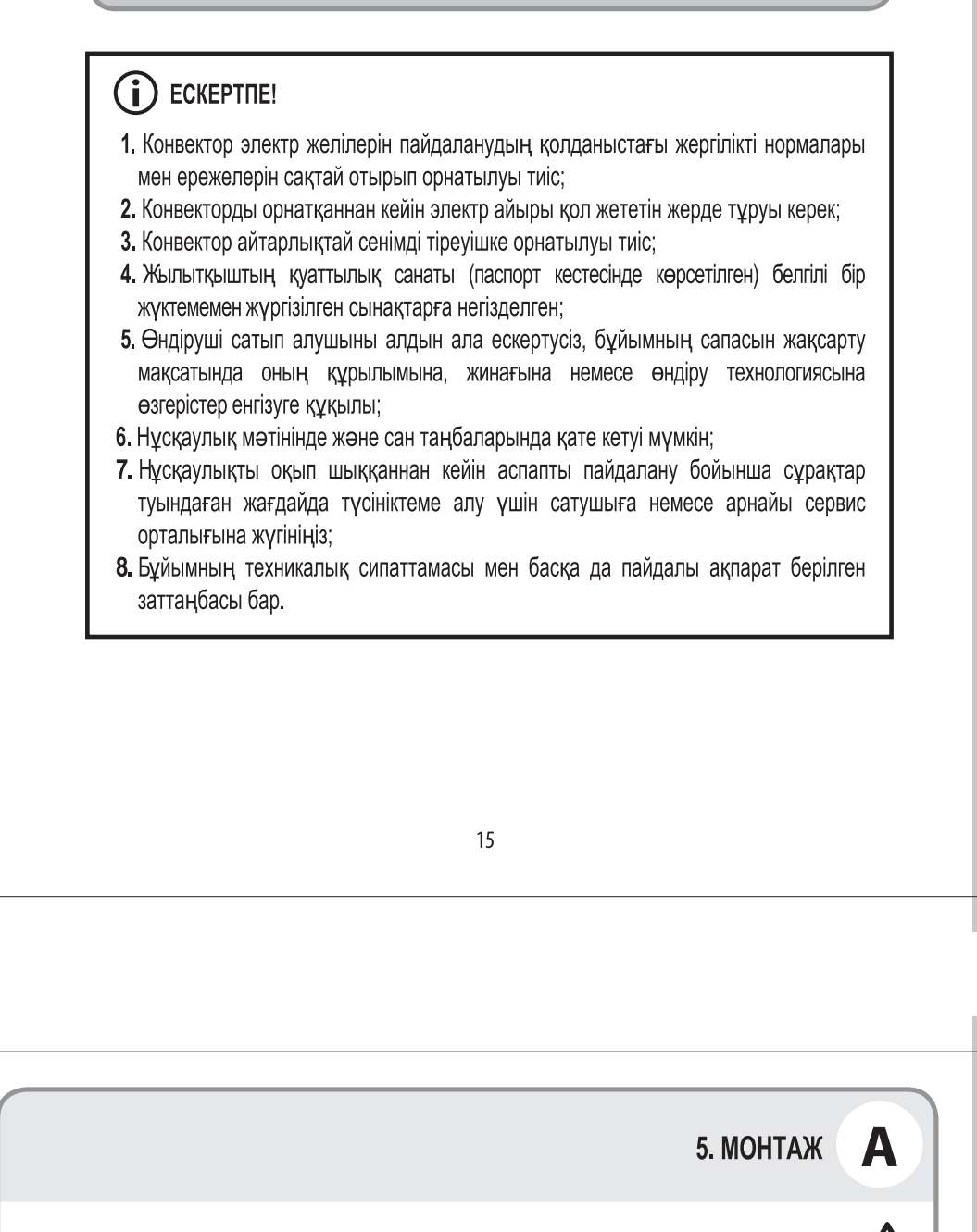
**10. БОЛУМЫ МҮМКІН АҚАЛҒАЛҒАР ТҰТҚА МЕН ОЛАРЫҢ ЖОО ТӨСПЕРДІ**

Ауданы, бөлімі	Аудандық қызмет көрсету	Аудандық жөндеу қызмет көрсету
Қызылорда облысы	Городской центр	Восстановительный центр
Атырау облысы	Атырау облысы	Восстановительный центр

**11. АСПАПТЫ ҚОДЕГЕ ЖАРАТУ**

Аспаптың жұмыс істеуін тексеру болған жағдайда тіркелген сервис орталығына жүзін.

**5. МОНТАЖ**



**ВНИМАНИЕ!**  
 При установке конвектора необходимо соблюдать меры безопасности. Не прикасаться к оголенным частям прибора. Не использовать прибор в помещениях с повышенной влажностью.

**5. МОНТАЖ**

**НАЗАР АУДАРЫҒЫЗ!**  
 Аспапты пайдалану ағашқа беті лагетін түтік түсі жазықтарымен аяқталуы керек.

**Аспаптың жұмыс істеуін тексеру**

Жылтырлатып ағашқа беті лагетін түтік түсі жазықтарымен аяқталуы керек.

**6. АСПАПТЫ САҚТАУ**

Жылтырлатып ағашқа беті лагетін түтік түсі жазықтарымен аяқталуы керек.

**7. КҮТІМ ЖАСАУ ЖӘНЕ ҚЫЗМЕТ КӨРСЕТУ**

**Түтікше пайдалану ағашқа беті лагетін түтік түсі жазықтарымен аяқталуы керек.**

**8. АСПАПТЫ САҚТАУ**

Жылтырлатып ағашқа беті лагетін түтік түсі жазықтарымен аяқталуы керек.

**9. СЕРВИС ҚЫЗМЕТ КӨРСЕТУ**

Сервистік қызмет көрсету болған жағдайда тіркелген сервис орталығына жүзін.

**8. АСПАПТЫ САҚТАУ**

Жылтырлатып ағашқа беті лагетін түтік түсі жазықтарымен аяқталуы керек.

**9. СЕРВИС ҚЫЗМЕТ КӨРСЕТУ**

Сервистік қызмет көрсету болған жағдайда тіркелген сервис орталығына жүзін.

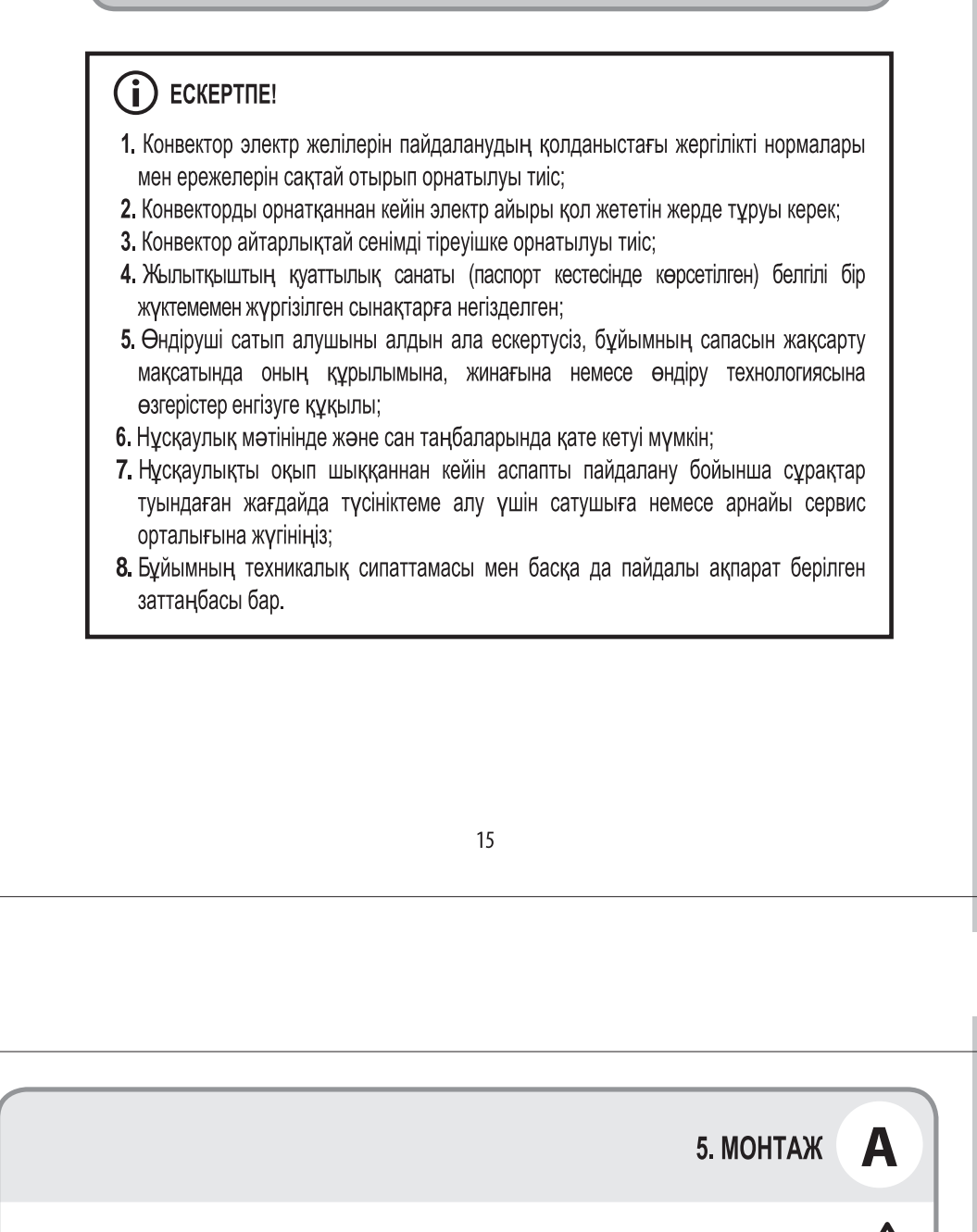
**10. БОЛУМЫ МҮМКІН АҚАЛҒАЛҒАР ТҰТҚА МЕН ОЛАРЫҢ ЖОО ТӨСПЕРДІ**

Ауданы, бөлімі	Аудандық қызмет көрсету	Аудандық жөндеу қызмет көрсету
Қызылорда облысы	Городской центр	Восстановительный центр
Атырау облысы	Атырау облысы	Восстановительный центр

**11. АСПАПТЫ ҚОДЕГЕ ЖАРАТУ**

Аспаптың жұмыс істеуін тексеру болған жағдайда тіркелген сервис орталығына жүзін.

**5. МОНТАЖ**



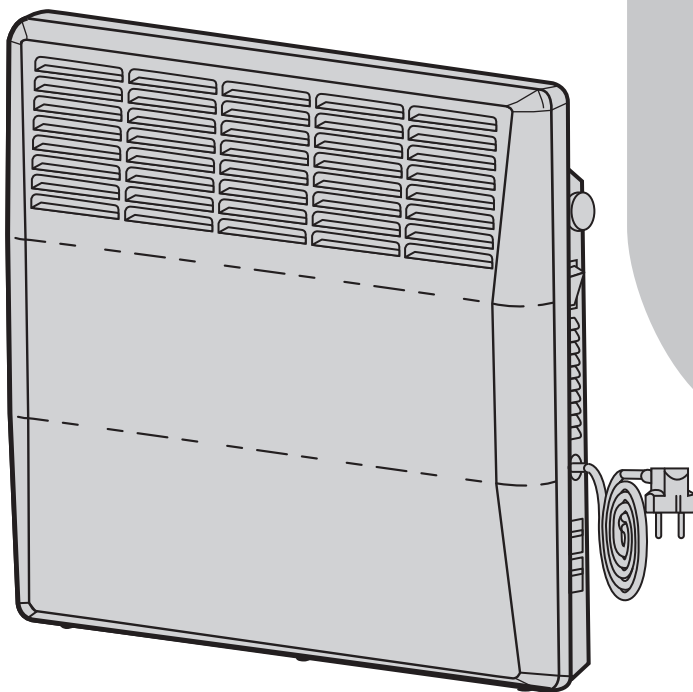
**ВНИМАНИЕ!**  
 При установке конвектора необходимо соблюдать меры безопасности. Не прикасаться к оголенным частям прибора. Не использовать прибор в помещениях с повышенной влажностью.





LM/EQBM-500  
LM/EQBM-1000  
LM/EQBM-1500  
LM/EQBM-2000

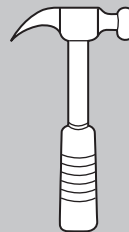
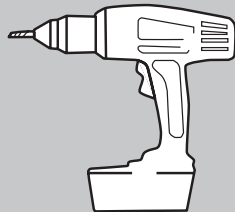
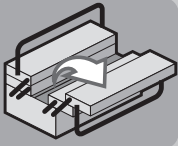
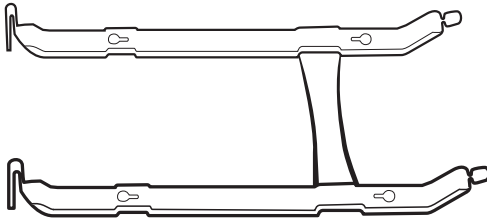
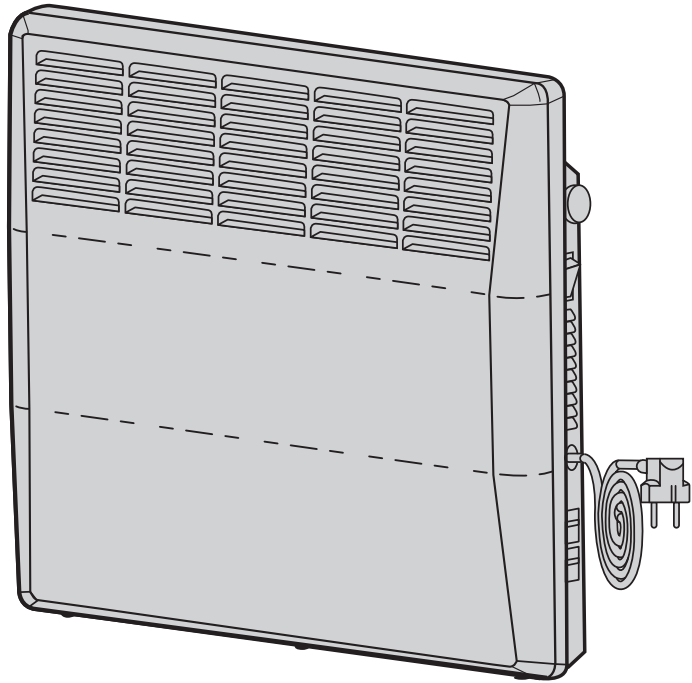
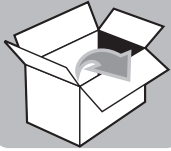
**RU / Инструкция по монтажу**  
**KZ / Монтаж бойынша**  
**нұсқаулық**



81991001  
81991002  
81991003  
81991004



09.07.2018





Перед началом эксплуатации прибора внимательно изучите данное руководство и храните его в доступном месте.

## Используемые обозначения



**ВНИМАНИЕ:** Требования, несоблюдение которых может привести к тяжелой травме или серьезному повреждению оборудования.



**ОСТОРОЖНО:** Требования, несоблюдение которых может привести к серьезной травме или летальному исходу.



**ПРИМЕЧАНИЕ:** Этот знак указывает на информацию, которая может помочь Вам лучше понять происходящие процессы.



## ПРИМЕЧАНИЕ!

1. Конвектор должен быть установлен с соблюдением существующих местных норм и правил эксплуатации электрических сетей;
2. После установки конвектора электрическая вилка должна находиться в доступном месте;
3. Конвектор должен быть установлен на достаточно надежных кронштейнах;
4. Класс мощности обогревателя (указан на паспортной табличке) основан на проведенных испытаниях под определённой нагрузкой;
5. Производитель оставляет за собой право без предварительного уведомления покупателя вносить и изменения в конструкцию, комплектацию или технологию изготовления изделия с целью улучшения его свойств;
6. В тексте и цифровых обозначениях инструкции могут быть допущены опечатки;
7. Если после прочтения инструкции у вас останутся вопросы по эксплуатации прибора, обратитесь к продавцу или в специализированный сервисный центр для получения разъяснений;
8. На изделии присутствует этикетка, на которой указаны технические характеристики и другая полезная информация о приборе.



## СОДЕРЖАНИЕ

1. Использование вашего конвектора Equation
2. Инструкция по безопасности
3. Технические характеристики
4. Устройство конвектора
5. Монтаж
6. Управление прибором
7. Уход и обслуживание
8. Хранение прибора
9. Сервисное обслуживание
10. Возможные неисправности и способы их устранения
11. Утилизация прибора
12. Гарантия

## 1. ИСПОЛЬЗОВАНИЕ ВАШЕГО КОНВЕКТОРА EQUATION

Бытовые электрические конвективные обогреватели (конвектора электрические) LM/EQVM-500, LM/EQVM-1000, LM/EQVM-1500, LM/EQVM-2000.

**НАЗНАЧЕНИЕ:** Прибор предназначен для обогрева воздуха в бытовых помещениях.

## 2. ИНСТРУКЦИЯ ПО БЕЗОПАСНОСТИ



- Не накрывайте прибор, когда он работает. Не сушите на нем одежду и любые другие ткани и материалы. Это может привести к его перегреву, выходу из строя или причинить значительный ущерб Вам и/или Вашему имуществу. (Внимание! Производитель рассматривает данный вид поломки, как негарантийный случай).
- Любой электроприбор должен находиться под наблюдением, особенно, если неподалеку от него находятся дети. Внимательно следите за тем, чтобы дети не прикасались к прибору руками.
- Удостоверьтесь, что корпус прибора и его нагревательный элемент остыл, прежде чем прибор будет демонтирован и уложен в упаковку для длительного хранения.



- Прибор должен располагаться вдали от легковоспламеняющихся или легкодеформируемых объектов.
- Не используйте прибор на открытых пространствах вне помещения.
- Для нормальной работы прибора уровень напряжения в электросети должен быть достаточен, а ее технические параметры должны быть в строгом соответствии с техническими параметрами, указанными на корпусе прибора.
- В случае нарушения правильной работы прибора обратитесь в ближайший к вам авторизованный сервисный центр производителя для консультации и ремонта (подробная информация о сервисных центрах, уполномоченных осуществлять ремонт и техническое обслуживание изделия, прилагается отдельным списком и/или Вы можете уточнить ее по телефону 8-800-500-07-75).
- Никогда не разбирайте прибор самостоятельно.
- Отсоединяйте прибор от электрической сети когда он не используется вами и перед тем, как его мыть.
- Этот прибор предназначен только для домашнего использования, не рекомендуется использовать его в промышленных целях.
- Из соображений безопасности для детей не оставляйте лежать упаковку (полиэтиленовую пленку, картон) без присмотра.
- Не позволяйте детям играть с полиэтиленовой пленкой. Опасность удушья!

**ВНИМАНИЕ!**

Перед эксплуатацией прибора необходимо удалить цветные наклейки с лицевой панели.

**ВНИМАНИЕ!**

При первом включении обогревателя возможно появление характерного запаха дыма из-за сгорания масла в нагревательных элементах. Рекомендуется перед установкой включать обогреватель на 10-20 минут в хорошо проветриваемом помещении.



### 3. ТЕХНИЧЕСКИЕ ХАРАКТЕРИСТИКИ

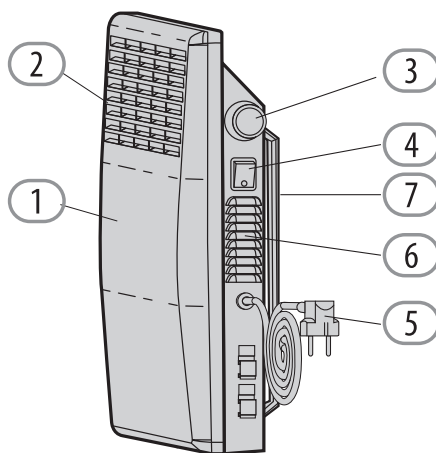
Модель	LM/EQBM-500	LM/EQBM-1000	LM/EQBM-1500	LM/EQBM-2000
Мощность обогрева I, Вт	500	1000	1500	2000
Номинальное напряжение, В ~ Гц	220-240/50	220-240/50	220-240/50	220-240/50
Номинальный ток I ступень, А	2,2	4,4	6,5	8,7
Степень защиты	IP 24	IP 24	IP 24	IP 24
Класс электрозащиты	I класс	I класс	I класс	I класс
Площадь обогрева*, м <sup>2</sup>	до 5	до 10	до 15	до 20
Размеры прибора (ШхВхГ), мм	460x400x83	460x400x83	595x400x83	830x400x83
Размеры упаковки (ШхВхГ), мм	480x450x125	480x450x125	615x450x125	850x450x125
Вес нетто, кг	3,0	3,0	3,7	5,0
Вес брутто, кг	3,7	3,7	4,5	5,9

\* Указана ориентировочная площадь обогрева.

Значение может отличаться в зависимости от реальных условий эксплуатации.

### 4. УСТРОЙСТВО КОНВЕКТОРА

1. Корпус
2. Воздуховыпускная решетка
3. Ручка регулировки температуры
4. Кнопка включения/выключения
5. Электрический шнур с вилкой
6. Воздухозаборная решетка
7. Кронштейн для крепления к стене

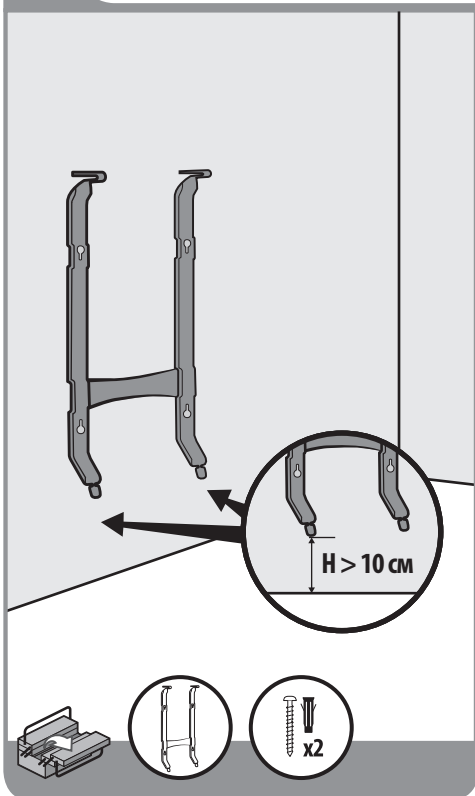




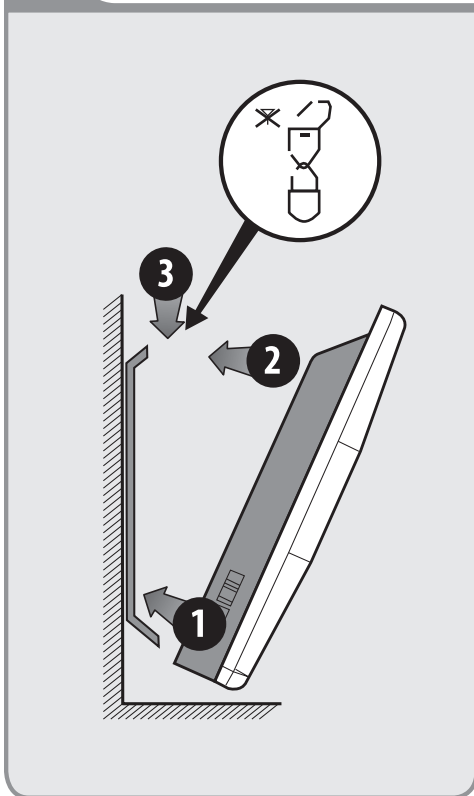
# 5. МОНТАЖ

# A

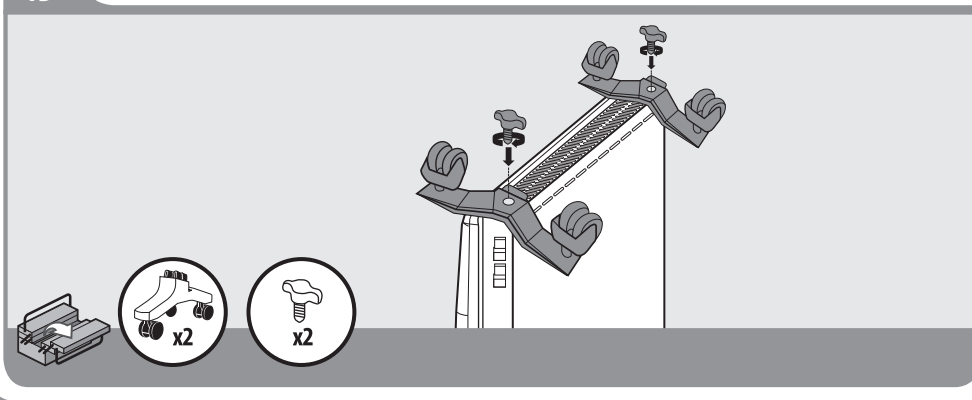
## 1A



## 2A



## 1B



## 5. МОНТАЖ



### **ВНИМАНИЕ!**

При установке ножек, когда прибор находится в перевернутом состоянии, не нажимайте на фиксатор крепления нагревательного элемента. Это может привести к неисправностям в работе прибора.

### **Срок службы прибора**

Срок службы обогревателя 10 лет.

## 6. УПРАВЛЕНИЕ ПРИБОРОМ

### **Подготовка к работе**

Осторожно выньте обогреватель из картонной коробки. Сохраните коробку для межсезонного хранения. Убедитесь, что конвекционный обогреватель находится в положении «выкл.», прежде чем включать его. Аккуратно установите обогреватель, следуя инструкциям по установке. Во избежание перегрузки электросети не рекомендуется подключать обогреватель к розетке, к которой подключены другие электроприборы большой мощности.

### **Включение прибора**

Вставьте вилку в розетку. Переведите кнопку включения/выключения на панели управления прибора в режим «вкл.», поверните ручку регулировки температуры на панели управления вправо в положение «max», чтобы прибор начал работать и вы могли выбрать необходимую температуру нагрева. Если температура окружающего воздуха ниже установленной, конвектор начинает работать, если температура окружающего воздуха становится выше установленной, прибор автоматически выключается и переходит в режим ожидания, а затем снова включается, когда температура воздуха в помещении понижается.

### **Выключение прибора**

Переведите кнопку включения/выключения на приборе в положение «выкл.» и выньте шнур из розетки.

### **Функция защиты от перегрева**

Прибор оборудован автоматическим выключателем, который активируется при достижении верхнего предела температуры. Обогреватель выключается автоматически в случае перегрева.



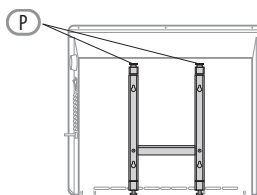
## 7. УХОД И ОБСЛУЖИВАНИЕ

### Регулярная чистка прибора при непрерывной эксплуатации

Перед чисткой отключите обогреватель от сети питания. Перед чисткой убедитесь, что обогреватель полностью остыл. Используйте влажную тряпку (не мокрую), чтобы стереть с внешней части обогревателя пыль и грязь. Воспользуйтесь пылесосом, чтобы удалить пыль и ворс с распределительных решеток. Убедитесь, что обогреватель полностью высох, прежде чем подключать его к сети.

### Чистка задней панели обогревателя, установленного на стене

Перед чисткой отключите обогреватель от сети питания. Ослабьте распорные шурупы на задвижках. Опустите вниз две задвижки «Р» на задней панели обогревателя, и потяните прибор на себя. Снимите прибор с кронштейнов и проведите чистку задней панели. После чистки обогреватель следует закрепить в обратном порядке.



## 8. ХРАНЕНИЕ ПРИБОРА

- Убедитесь, что обогреватель полностью остыл, прежде чем убрать его на хранение.
- В случае если обогреватель планируется не использовать длительное время, рекомендуется очистить его и убрать на хранение (желательно в заводской упаковке) в прохладное сухое место.

## 9. СЕРВИСНОЕ ОБСЛУЖИВАНИЕ

В случае необходимости сервисного обслуживания обратитесь в авторизованный сервисный центр.

- Замена шнура питания.

Во избежание несчастных случаев поврежденный шнур питания должен быть заменен представителем сервисного центра или другим квалифицированным специалистом.

## 10. ВОЗМОЖНЫЕ НЕИСПРАВНОСТИ И СПОСОБЫ ИХ УСТРАНЕНИЯ

Признак неисправности	Причина неисправности	Действия по устранению неисправности
Нет нагрева	Ненадежное подключение шнура питания	Установите надежное подключение
	Фактическая температура в помещении превышает настройку термостата	Настройте температурный режим работы конвектора
Неприятный запах при первом включении	Не является неисправностью	Запах исчезает через несколько минут работы конвектора

### Дата изготовления

Дата изготовления указана на приборе.

### Гарантия

Гарантийный срок – 3 года. Гарантийное обслуживание прибора производится в соответствии с гарантийными обязательствами, перечисленными в гарантийном талоне.

## 11. УТИЛИЗАЦИЯ ПРИБОРА

По истечении срока службы прибор должен подвергаться утилизации в соответствии с нормами, правилами и способами, действующими в месте утилизации.

Не выбрасывайте прибор вместе с бытовыми отходами.

По истечении срока службы прибора, сдавайте его в пункт сбора для утилизации, если это предусмотрено нормами и правилами вашего региона. Это поможет избежать возможных последствий на окружающую среду и здоровье человека, а также будет способствовать повторному использованию компонентов изделия.

Информацию о том, где и как можно утилизировать прибор можно получить от местных органов власти.



*Заполняется продавцом*

## **ГАРАНТИЙНЫЙ ТАЛОН** *сохраняется у клиента*

Модель \_\_\_\_\_

Серийный номер \_\_\_\_\_

Дата продажи \_\_\_\_\_

Название продавца \_\_\_\_\_

Адрес продавца \_\_\_\_\_

Телефон продавца \_\_\_\_\_

Подпись продавца \_\_\_\_\_

Печать продавца

*Изымается мастером при обслуживании*

## **УНИВЕРСАЛЬНЫЙ ОТРЫВНОЙ ТАЛОН** *на гарантийное обслуживание*

Модель \_\_\_\_\_

Серийный номер \_\_\_\_\_

Дата продажи \_\_\_\_\_

Дата приема в ремонт \_\_\_\_\_

№ заказа-наряда \_\_\_\_\_

Проявление дефекта \_\_\_\_\_

Ф.И.О. клиента \_\_\_\_\_

Адрес клиента \_\_\_\_\_

Телефон клиента \_\_\_\_\_

Дата ремонта \_\_\_\_\_

Подпись мастера \_\_\_\_\_

## **12. ГАРАНТИЯ**

Настоящий документ не ограничивает определенные законом права потребителей, но дополняет и уточняет оговоренные законом обязательства, предполагающие соглашение сторон либо договор.

### **Поздравляем Вас с приобретением техники отличного качества!**

Внимательно ознакомьтесь с гарантийным талоном и проследите, чтобы он был правильно заполнен и имел штамп Продавца. При отсутствии штампа и даты продажи (либо кассового чека с датой продажи) гарантийный срок изделия исчисляется со дня его изготовления. Тщательно проверьте внешний вид изделия и его комплектность, все претензии по внешнему виду и комплектности изделия предъявляйте Продавцу при покупке изделия. Гарантийное обслуживание купленного Вами прибора осуществляется через Продавца, специализированные сервисные центры или монтажную организацию, проводившую установку прибора (если изделие нуждается в специальной установке, подключении или сборке).

По всем вопросам, связанным с техобслуживанием изделия, обращайтесь в

специализированные сервисные центры. Подробная информация о сервисных центрах, уполномоченных осуществлять ремонт и техническое обслуживание изделия, прилагается отдельным списком и/или Вы можете уточнить ее по телефону:

**8-800-500-07-75.**

***Претензии принимает  
уполномоченная организация.***

***В будние дни с 8:00 до 19:00.***

***Звонок бесплатный по России.***

***E-mail: [svc@rusklimat.ru](mailto:svc@rusklimat.ru).***

***Адрес для писем:***

***125493, г. Москва, а/я 310***

В случае неисправности прибора по вине изготовителя обязательство по устранению неисправности ложится на уполномоченную изготовителем организацию. В данном случае покупатель в праве обратиться к Продавцу. Ответственность за неисправность прибора по вине организации, проводившей установку (монтаж) прибора, ложится на монтажную

организацию. В данном случае необходимо обратиться к организации, проводившей установку (монтаж) прибора.

Для установки (подключения) изделия (если изделие нуждается в специальной установке, подключении или сборке) рекомендуем обращаться в специализированные сервисные центры. Вы можете воспользоваться услугами квалифицированных специалистов, однако Продавец, Уполномоченная изготовителем организация, Импортер, Изготовитель не несут ответственности за недостатки изделия, возникшие из-за его неправильной установки (подключения).

В конструкцию, комплектацию или технологию изготовления изделия, с целью улучшения его технических характеристик, могут быть внесены изменения. Такие изменения вносятся в изделие без предварительного уведомления Покупателя и не влекут обязательств по изменению/улучшению ранее выпущенных изделий. Убедительно просим Вас во избежание недоразумений до установки/эксплуатации изделия внимательно изучить его инструкцию по эксплуатации. Запрещается вносить в Гарантийный талон какие-либо изменения, а также стирать или переписывать какие-либо указанные в нем данные. Настоящая гарантия имеет силу, если Гарантийный талон правильно/четко заполнен и в нем указаны: наименование и модель изделия, его серийные номера, дата продажи, а также имеется подпись уполномоченного лица и штамп Продавца. Настоящая гарантия распространяется на производственный или конструкционный дефект изделия. Выполнение уполномоченным сервисным центром ремонтных работ и замена дефектных деталей изделия производится



сервисном центре или у Покупателя (по усмотрению сервисного центра). Гарантийный ремонт изделия выполняется в срок не более 45 дней. В случае, если во время устранения недостатков товара станет очевидным, они не будут устранены что в определенный соглашением сторон срок, стороны могут заключить соглашение о новом сроке устранения недостатков товара. Указанный срок гарантийного ремонта изделия распространяется только на изделия, которые используются в личных, семейных или домашних целях, не связанных с предпринимательской деятельностью. В случае использования изделия в предпринимательской деятельности его гарантийный срок составляет 3 (три) месяца. Гарантийный срок на комплектующие изделия (детали, которые могут быть сняты с изделия без применения каких-либо инструментов, т. е. ящики, полки, решетки, корзины, насадки, щетки, трубки, шланги и др. подобные комплектующие) составляет 3 (три) месяца. Гарантийный срок на новые комплектующие изделия, установленные на изделие при гарантийном или платном ремонте, либо приобретенные отдельно от изделия, составляет 3 (три) месяца со дня выдачи Покупателю изделия по окончании ремонта, либо продажи последнему этих комплектующих. Настоящая гарантия действительна только на территории РФ на изделия, купленные на территории РФ. Настоящая гарантия не дает права на возмещение и покрытие ущерба, произошедшего в результате переделки или регулировки изделия, без предварительного письменного согласия изготовителя, с целью приведения его в соответствие с национальными или местными техническими стандартами и нормами безопасности, действующими в любой другой стране, кроме РФ, в которой это изделие было первоначально продано.

Настоящая гарантия не распространяется на:

- периодическое обслуживание и сервисное обслуживание изделия (чистку, замену фильтров, форсунок, электродов, роторов, лопаток, соединительных втулок, уплотнений или устройств, выполняющих функции фильтров);
- любые адаптации и изменения изделия, в т. ч. с целью усовершенствования и расширения обычной сферы его применения, которая указана в Инструкции по эксплуатации изделия, без предварительного письменного согласия изготовителя;
- аксессуары, входящие в комплект поставки.

Настоящая гарантия также не предоставляется в случаях:

- если будет полностью/частично изменен, стерт, удален или будет неразборчив серийный номер изделия;
- использования изделия не по его прямому назначению, не в соответствии с его Инструкцией по эксплуатации, в том числе, эксплуатации изделия с перегрузкой или совместно со вспомогательным оборудованием, не рекомендуемым Продавцом, уполномоченной изготовителем организацией, импортером, изготовителем;
- наличия на изделии механических повреждений (сколов, трещин и т. д.), воздействий на изделие чрезмерной силы, химически агрессивных веществ, высоких температур, повышенной влажности/запыленности, концентрированных паров, если что-либо из перечисленного стало причиной неисправности изделия;
- ремонта/наладки/инсталляции/адаптации/пуска изделия в эксплуатацию не уполномоченными на то организациями/лицами; стихийных бедствий (пожар, наводнение и т. д.) и других причин, находящихся вне контроля Продавца, уполномоченной

изготовителем организации, импортера, изготовителя и Покупателя, которые причинили вред изделию;

- неправильного подключения изделия к электрической или водопроводной сети, а также неисправностей (несоответствие рабочих параметров) электрической или водопроводной сети и прочих внешних сетей;
- дефектов, возникших вследствие попадания внутрь изделия посторонних предметов, жидкостей, кроме предусмотренных инструкцией по эксплуатации, насекомых и продуктов их жизнедеятельности и т. д.;
- неправильного хранения изделия;
- дефектов системы, в которой изделие использовалось как элемент этой системы;
- дефектов, возникших вследствие невыполнения Покупателем указанной ниже Памятки по уходу за конвектором.

Покупатель/потребитель предупрежден о том, что в соответствии с п. 11 «Перечня непродовольственных товаров надлежащего качества, не подлежащих возврату или обмену на аналогичный товар другого размера, формы, габарита, фасона, расцветки или комплектации» Пост. Правительства РФ от 19.01.1998 № 55 он не вправе требовать обмена купленного изделия в порядке ст. 25 Закона «О защите прав потребителей» и ст. 502 ГК РФ. С момента подписания Покупателем Гарантийного талона считается, что:

- вся необходимая информация о купленном изделии и его потребительских свойствах предоставлена Покупателю в полном объеме, в соответствии со ст. 10 Закона «О защите прав потребителей»;
- покупатель получил Инструкцию по эксплуатации купленного изделия на русском языке и .....
- покупатель ознакомлен и согласен с условиями гарантийного обслуживания/особенностями эксплуатации купленного изделия;
- покупатель претензий к внешнему виду/комплектности ..... купленного изделия не имеет.

если изделие проверялось в присутствии Покупателя, написать «работе»

Подпись Покупателя: .....

Дата: .....

### Свидетельство о приеме

М.П

---



Аспапты пайдаланар алдында осы нұсқаулықты мұқият оқып шығып, оны қол жететін жерде сақтаңыз.

### Пайдаланылатын белгілер



**НАЗАР АУДАРЫҢЫЗ:** Бұл талаптарды сақтамаған жағдайда ауыр жарақатқа немесе жабдықты айтарлықтай зақымдауға әкеп соғады.



**АБАЙЛАҢЫЗ:** Бұл талаптарды сақтамаған жағдайда айтарлықтай зақымдауға немесе өлімге әкеп соғады.



**ЕСКЕРТПЕ:** Бұл белгі Сізге болып жатқан процестерді жақсырақ түсінуге болатын ақпаратты көрсетеді.

KZ



### ЕСКЕРТПЕ!

1. Конвектор электр желілерін пайдаланудың қолданыстағы жергілікті нормалары мен ережелерін сақтай отырып орнатылуы тиіс;
2. Конвекторды орнатқаннан кейін электр айыры қол жететін жерде тұруы керек;
3. Конвектор айтарлықтай сенімді тіреуішке орнатылуы тиіс;
4. Жылытқыштың қуаттылық санаты (паспорт кестесінде көрсетілген) белгілі бір жүктемемен жүргізілген сынақтарға негізделген;
5. Өндіруші сатып алушыны алдын ала ескертусіз, бұйымның сапасын жақсарту мақсатында оның құрылымына, жинағына немесе өндіру технологиясына өзгерістер енгізуге құқылы;
6. Нұсқаулық мәтнінде және сан таңбаларында қате кетуі мүмкін;
7. Нұсқаулықты оқып шыққаннан кейін аспапты пайдалану бойынша сұрақтар туындаған жағдайда түсініктеме алу үшін сатушыға немесе арнайы сервис орталығына жүгініңіз;
8. Бұйымның техникалық сипаттамасы мен басқа да пайдалы ақпарат берілген заттаңбасы бар.



## МАЗМҰНЫ

KZ

1. Equation конвекторыңыздың қолданылуы
2. Қауіпсіздік бойынша нұсқаулық
3. Техникалық сипаттамалары
4. Конвектор құрылғысы
5. Монтаж
6. Аспапты басқару
7. Күтім жасау және қызмет көрсету
8. Аспапты сақтау
9. Сервистік қызмет көрсету
10. Болуы мүмкін ақаулықтар мен оларды жою тәсілдері
11. Аспапты кәдеге жарату
12. Кепілдігі

## 1. EQUATION КОНВЕКТОРЫҢЫЗДЫҢ ҚОЛДАНЫЛУЫ

Тұрмыстық электрлі конвективті жылытқыштар (электрлі конвекторлар) LM/EQBM-500, LM/EQBM-1000, LM/EQBM-1500, LM/EQBM-2000 жылытқыштары.

**МАҚСАТЫ:** Аспап тұрмыстық ғимараттарда ауаны жылытуға арналған.

## 2. ҚАУІПСІЗДІК БОЙЫНША НҰСҚАУЛЫҚ



• Аспап іске қосылып тұрған кезде оның бетін жаппаңыз. Оған киім-кешек және басқа да кез келген маталар мен материалдарды кептірмеңіз. Бұл шамадан тыс қызып кетуге, істен шығуға немесе сізге және/немесе мүлкіңізге айтарлықтай зиян тигізуі мүмкін.

(Назар аударыңыз! Өндіруші бұзылудың бұл түрін кепілдіктен тыс жағдай деп қарастырады).

• Әсіресе, айналада балалар жүрген кезде кез келген электр аспабы бақылауда болуы тиіс. Балалардың аспапты қолмен ұстамауын мұқият бақылаңыз.

- Аспапты бөлшектеп, ұзақ уақыт сақтауға арналған қаптамасына салар алдында аспап корпусының және оның қыздырғыш элементінің салқындағанына көз жеткізіңіз.
- Аспап тез тұтанатын немесе тез деформацияланатын нысандардан қашықта орналасуы тиіс.
- Аспапты ғимараттан тыс ашық кеңістіктерде пайдаланбаңыз.
- Аспап қалыпты жұмыс істеуі үшін электр желісіндегі кернеу жеткілікті болу керек, ал оның техникалық параметрлері аспаптың корпусында көрсетілген техникалық параметрлерге қатаң сәйкес келуі тиіс. .
- Аспаптың қалыпты жұмысы бұзылған жағдайда кеңес алу және жөндеу үшін өндірушінің өзіңізге жақын тіркелген сервистік орталық жүгініңіз (бұйымға жөндеу жүргізуді және техникалық қызмет көрсетуді жүзеге асыруға уәкілетті сервис орталықтары туралы толық ақпарат жеке тізім ретінде берілген және/немесе оны 8-800-500-07-75 телефоны арқылы нақтылай аласыз).
- Аспапты ешқашан өз бетіңізше бөлшектемеңіз.
- Аспапты пайдаланбаған кезде және оны жуар алдында электр желісінен өшіріп тастаңыз.
- Бұл аспап үйде пайдалануға арналған, оны өндірістік мақсаттарда пайдаланбаған жөн.
- Балалардың қауіпсіздігі үшін қаптаманы (полиэтилен үлдірі, картон) қараусыз қалдырмаңыз.

Балалардың полиэтилен үлдірімен ойнауына жол бермеңіз. Тұншығу қаупі бар!

**НАЗАР АУДАРЫҢЫЗ!**

Аспапты пайдаланар алдында беткі панелінен түрлі түсті жапсырмаларды алып тастау қажет.

**НАЗАР АУДАРЫҢЫЗ!**

Жылытқышты алғаш қосқан кезде жылытқыш элементтерде майдың жануы салдарынан түтін иісіне тән иіс пайда болуы мүмкін.

Орнатар алдында жылытқышты жақсы желдетілетін бөлмеде 15-20 минутқа қосып қойған жөн.

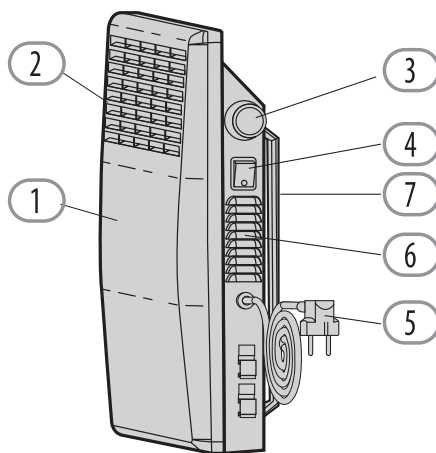
### 3. ТЕХНИКАЛЫҚ СИПАТТАМАЛАРЫ

Моделі	LM/EQBM-500	LM/EQBM-1000	LM/EQBM-1500	LM/EQBM-2000
Жылыту қуаты I, Вт	500	1000	1500	2000
Номиналды кернеу, В ~ Гц	220-240/50	220-240/50	220-240/50	220-240/50
Номиналды ток, I саты, А	2,2	4,4	6,5	8,7
Қорғаныс деңгейі	IP 24	IP 24	IP 24	IP 24
Электр қорғаныс санаты	I санат	I санат	I санат	I санат
Жылыту ауданы, м <sup>2</sup>	5 дейін	10 дейін	15 дейін	20 дейін
Аспаптың көлемі (ЕхБхГ), мм	460x400x83	460x400x83	595x400x83	830x400x83
Қаптама көлемі (ЕхБхГ), мм	480x450x125	480x450x125	615x450x125	850x450x125
Таза салмағы, кг	3,0	3,0	3,7	5,0
Брутто салмағы, кг	3,7	3,7	4,5	5,9

\* Жылытудың шамалап алынған ауданы көрсетілген.  
Мәні пайдаланудың нақты жағдайына байланысты өзгеше болуы мүмкін

### 4. КОНВЕКТОР ҚҰРЫЛҒЫСЫ

1. Корпус
2. Ауа шығаратын тор
3. Температураны реттейтін тұтқа
4. Қосу/өшіру түймешесі
5. Айыры бар электр бауы
6. Ауа жинайтын тор
7. Қабырғаға бекітуге арналған тіреуіш

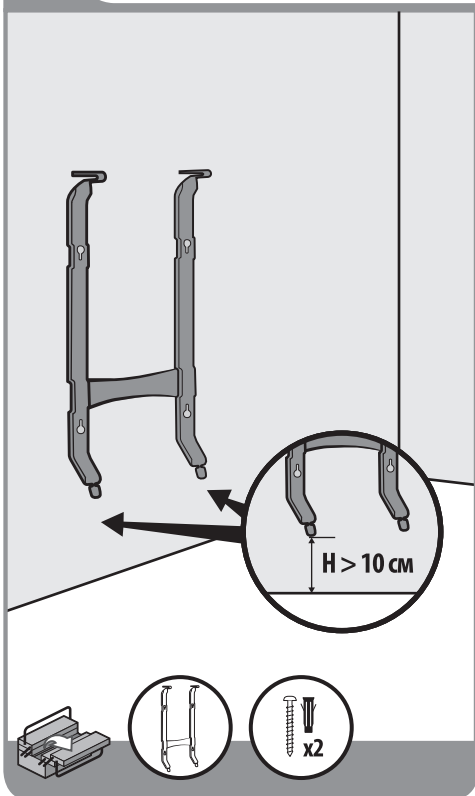




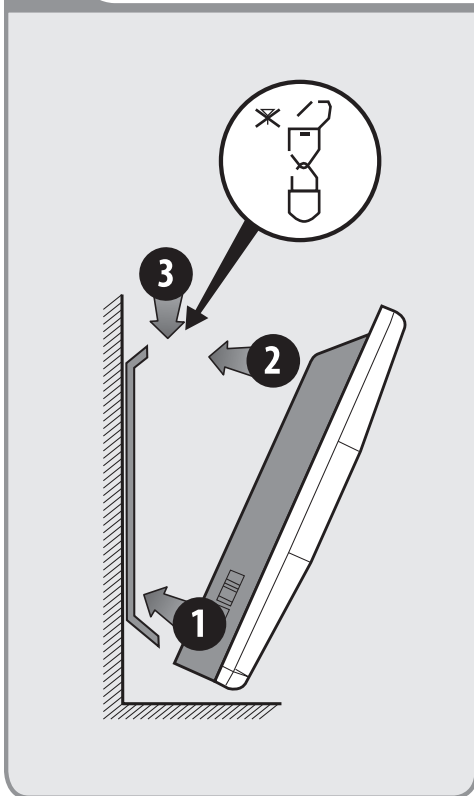
# 5. МОНТАЖ

# A

## 1A

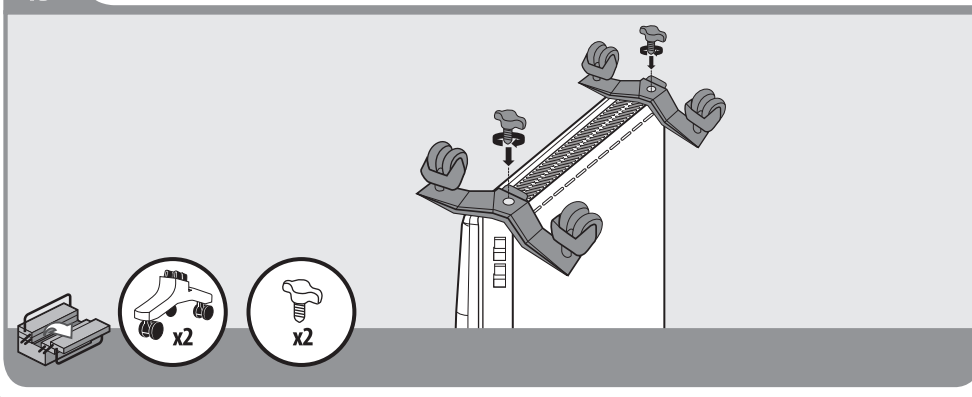


## 2A



## HEMECE

## 1B



## 5. МОНТАЖ



### НАЗАР АУДАРЫҢЫЗ!

Аспап аударылып тұрған кезде аяғын орнату үшін жылытқыш элементтің бекіту фиксаторын баспаған жөн. Бұл аспаптың бұзылуына әкеп соғуы мүмкін.

KZ

### Аспаптың жарамдылық мерзімі

Жылытқыштың жарамдылық мерзімі 10 жыл.

## 6. АСПАПТЫ БАСҚАРУ

### Іске қосуға дайындау

Жылытқышты картон қорабынан абайлап алыңыз. Қорабын маусым арасында сақтау үшін сақтап қойыңыз. Конвекциялық жылытқышты қосар алдында оның «өшіп» тұрғанына көз жеткізіңіз. Орнату бойынша нұсқаулықты негізге ала отырып, жылытқышты мұқият орнатыңыз. Электр желісіне шамадан тыс жүктеме түсіруге жол бермес үшін жылытқышты қуаты жоғары басқа электр аспаптары қосылып тұрған розеткаға қоспаған жөн.

### Аспапты іске қосу

Айырын розеткаға салыңыз. Аспапты басқару панеліндегі қосу/өшіру түймешесін «қосу» режиміне қойыңыз, аспап жұмыс істеу үшін және қажетті қыздыру температурасын таңдау үшін басқару панеліндегі температураны реттеу тұтқасын оң жаққа, «max» қалпына бұраңыз.

Қоршаған орта ауасының температурасы белгіленген температурадан төмен болса, конвектор іске қосылады, егер қоршаған ортаның ауа температурасы белгіленген температурадан жоғары болса, аспап автоматты түрде өшіп, күту режиміне ауысады, содан кейін ғимараттағы ауа температурасы төмендеген кезде қайта қосылады.

### Аспапты өшіру

Аспаптағы «қосу/өшіру» түймешесін «өшіру» қалпына бұрап, бауды розеткадан алып тастаңыз.

### Шамадан тыс қызудан қорғау қызметі

Аспап температура жоғары шекке жеткен кезде іске қосылатын автоматты ажыратқышпен жабдықталған. Шамадан тыс қызып кеткен жағдайда жылытқыш автоматты түрде өшеді.

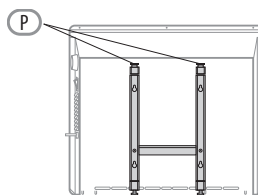
## 7. КҮТІМ ЖАСАУ ЖӘНЕ ҚЫЗМЕТ КӨРСЕТУ

### Үзбей пайдаланған жағдайда аспапты үнемі тазалау

Тазалау алдында жылытқышты қуат алу желісінен суырып тастаңыз. Тазалау алдында жылытқыштың толықтай салқындағанына көз жеткізіңіз. Жылытқыштың сыртқы бөлігіндегі шаң-тозаң мен кірді кетіру үшін дымқыл шүберек (сулы емес) қолданыңыз. Таратқыш торлардағы шаң-тозаң мен түкті алып тастау үшін шаңсорғышты пайдаланыңыз. Жылытқышты желіге қосар алдында оның толық құрғағанына көз жеткізіңіз.

### Қабырғаға орнатылған жылытқыштың артқы панелін тазалау

Жылытқышты тазалау алдында оны қуат алу желісінен алып тастаңыз. Ысырмадағы жарылған бұрандамаларды босатыңыз. Жылытқыштың артқы панеліндегі екі «Р» ысырмасын төмен түсіріп, аспапты өзіңізге қарай тартыңыз. Аспапты тіреуіштерінен алып, артқы панелін тазалаңыз. Тазалап болғаннан кейін жылытқышты кері тәртіппен бекіткен жөн.



## 8. АСПАПТЫ САҚТАУ

- Жылытқышты сақтауға алып тастар алдында оның толық салқындағанына көз жеткізіңіз.
- Жылытқышты ұзақ уақыт пайдаланбауды жоспарласаңыз, оны тазалап, салқын әрі құрғақ жерге сақтап қойыңыз (зауыттық қаптамасында сақтаған жөн).

## 9. СЕРВИСТІК ҚЫЗМЕТ КӨРСЕТУ

Сервистік қызмет көрсету қажет болған жағдайда тіркелген сервис орталығына жүгініңіз.

- Қуат алу бауын айырбастаңыз.

Жазатайым жағдайларға жол бермес үшін зақымданған қуат алу бауын сервис орталығының өкілі немесе басқа да білікті маман айырбастауы тиіс.



## 10. БОЛУЫ МҮМКІН АҚАУЛЫҚТАР МЕН ОЛАРДЫ ЖОЮ ТӘСІЛДЕРІ

Ақаулық белгісі	Ақаулықтың себебі	Ақаулықты жою бойынша іс-әрекеттер
Қыздырғыш жоқ	Қуат алу бауы сенімсіз қосылған	Сенімді түрде қосыңыз
	Ғимараттағы нақты температура термостат теңшеуінен жоғары	Конвектордың температуралық жұмыс режимін теңшеңіз
Алғаш іске қосқан кезде жағымсыз иіс шығады	Ақаулық емес	Конвектор іске қосылғаннан кейін бірнеше минут өткен соң иіс жоғалып кетеді

### Өндірілген күні

Өндірілген күні аспапта көрсетілген.

### Кепілдік

Кепілдік мерзімі – 3 жыл. Аспапқа кепілдікпен қызмет көрсету кепілдік талонында көрсетілген кепілдік міндеттемелеріне сәйкес жүзеге асырылады.

## 11. АСПАПТЫ КӘДЕГЕ ЖАРАТУ

Аспаптың жарамдылық мерзімі аяқталғаннан кейін оны кәдеге асыратын жерде қолданылатын нормаларға, ережелер мен тәсілдерге сәйкес кәдеге асыру керек.

Аспапты тұрмыстық қалдықтармен бірге тастауға болмайды.

Аспаптың жарамдылық мерзімі аяқталғаннан кейін оны кәдеге асыруға арналған жинау пунктіне тапсырыңыз (өңіріңіздегі нормалар мен ережелерде осылай көзделген жағдайда). Бұл қоршаған ортаға және адамның денсаулығына тигізетін ықтимал салдарға жол бермеуге көмектеседі, сондай-ақ өнімнің құраушы бөліктерін қайта пайдалануға ықпал етеді.

Аспапты қай жерде және қашан кәдеге асыруға болатыны туралы ақпаратты жергілікті билік органдарынан алуға болады.

Сатушы толтырады

### КЕПІЛДІК ТАЛОНЫ клиентте сақталады

Моделі \_\_\_\_\_

Сериялық нөмірі \_\_\_\_\_

Сатылған күні \_\_\_\_\_

Сатушының атауы \_\_\_\_\_

Сатушының мекенжайы \_\_\_\_\_

Сатушының телефоны \_\_\_\_\_

Сатушының қолы \_\_\_\_\_

Сатушының мөрі \_\_\_\_\_

Қызмет көрсету кезінде шебер алады

### ӘМБЕБАП ЖЫРТЫЛМАЛЫ ТАЛОН кепілдікпен қызмет көрсету үшін беріледі

Моделі \_\_\_\_\_

Сериялық нөмірі \_\_\_\_\_

Сатылған күні \_\_\_\_\_

Жөндеуге қабылданған күн \_\_\_\_\_

Тапсырыс-нарядының № \_\_\_\_\_

Ақау белгісі \_\_\_\_\_

Клиенттің аты-жөні \_\_\_\_\_

Клиенттің мекенжайы \_\_\_\_\_

Клиенттің телефоны \_\_\_\_\_

Жөндеу жүргізілген күн \_\_\_\_\_

Шебердің қолы \_\_\_\_\_

## 12. КЕПІЛДІГІ

Бұл құжат тұтынушылардың заңмен белгіленген құқықтарын шектемейді, бірақ заңда ескертілген, тараптардың келісімін немесе шартты болжайтын міндеттемелерді толықтырады және нақтылайды.

### **Сапасы керемет техниканы сатып алуыңызбен құттықтаймыз!**

Кепілдік талонын мұқият оқып шығып, оның дұрыс толтырылғанын және Сатушының мөртабаны қойылғанын тексеріңіз. Мөртабан және сатылған күні (не болмаса сатылған күні көрсетілген кассалық чек) болмаған жағдайда бұйымның кепілдік мерзімі өндірілген күннен бастап есептелінеді.

Бұйымның сыртқы түрін және оның құрағыш өнімдерін мұқият тексеріп шығыңыз, бұйымның сыртқы түрі және құрағыш өнімдері бойынша талап-тілектердің бәрін бұйымды сатып алған кезде Сатушыға айтыңыз.

Сатып алған аспабыңызға кепілдікпен қызмет көрсету Сатушы, арнайы сервис орталықтары немесе аспапты орнатқан (егер бұйым арнайы орнатуды, қосуды немесе құрастыруды қажет ететін болса) монтаждау ұйымы арқылы іске асырылады.

Бұйымға техникалық қызмет көрсетуге байланысты барлық мәселелер бойынша арнайы сервис орталықтарына жүгініңіз. Бұйымға жөндеу жүргізуді және техникалық қызмет көрсетуді жүзеге асыруға уәкілетті сервис орталықтары туралы толық ақпарат жеке тізім ретінде берілген және/немесе оны мына телефон арқылы нақтылай аласыз:

**8-800-500-07-75**

**Талап-тілектерді уәкілетті ұйым қабылдайды.**

**Жұмыс күндері: 8:00-19:00.**

**Ресей бойынша қоңырау шалу тегін.**

**E-mail: [svc@rusklimat.ru](mailto:svc@rusklimat.ru)**

**Хат жазуға арналған мекенжай: 125493, Мәскеу қ., 310 а/ж**

Өндірушінің кінәсінен аспапта ақаулық болған жағдайда ақаулықты жою бойынша міндеттеме өндірушінің уәкілетті ұйымына жүктеледі. Мұндай жағдайда сатып алушы Сатушыға жүгінуге құқылы. Аспап ақаулығы

аспапты орнатуды (монтаждауды) жүзеге асырған ұйымның кінәсінен орын алған жағдайда жауапкершілік монтаждаған ұйымға жүктеледі. Мұндай жағдайда аспапты орнатқан (монтаждаған) ұйымға жүгіну қажет.

Бұйымды орнату (қосу) үшін (егер бұйым арнайы орнатуды, қосуды немесе құрастыруды қажет ететін болса) арнайы сервис орталықтарына жүгінуге кеңес береміз. Білікті мамандардың қызметтерін пайдалана аласыз, алайда Сатушы, Өндірушінің уәкілетті ұйымы, Импорттаушы, Өндіруші бұйымды дұрыс орнатпау (қоспау) салдарынан орын алған оның кемшіліктері үшін жауапты емес.

Бұйымның техникалық сипаттамаларын жақсарту мақсатында оның құрылымына, жинағына немесе өндіру технологиясына өзгерістер енгізілуі мүмкін. Мұндай өзгерістер бұйымға Сатып алушыны алдын ала ескертусіз енгізіледі және бұрын өндірілген бұйымдарды өзгерту/жақсарту бойынша міндеттемелерді тудырмайды. Бұйымды орнатқанға/пайдаланғанға дейін түсінбеушіліктерге жол бермес үшін оны пайдалану жөніндегі нұсқаулықты мұқият оқып шығуды өтінеміз. Кепілдік талонына қандай да бір өзгерістер енгізуге, онда жазылған мәліметтерді өшіруге немесе сызуға тыйым салынады. Кепілдік талоны дұрыс/анық толтырылған жағдайда және бұйымның атауы, моделі, оның сериялық нөмірі, сату күні көрсетілген, сондай-ақ уәкілетті тұлғаның қолы мен Сатушының мөртабаны болған жағдайда бұл кепілдіктің заңдық күші болады.

Бұл кепілдік бұйымның өндірістік немесе құрылымдық ақаулығына қолданылады.

Уәкілетті сервис орталығының жөндеу жұмыстарын жүргізуі және бұйымның ақауы бар бөлшектерін ауыстыруы сервис орталығында немесе Сатушыда (сервис орталығының ұйғарымы бойынша) іске асырылады. Бұйымды кепілдікпен жөндеу 45 күннен аспайтын мерзімде жүргізіледі. Тауардың кемшілігін жою барысында тараптар келіскен мерзімде кемшіліктер жойылмаған жағдайда тараптар тауар кемшілігін жоюдың жаңа мерзімі туралы келісім жасай алады. Бұйымды кепілдікпен жөндеудің көрсетілген мерзімі кәсіпкерлік қызметке қатысы жоқ, жеке, отбасылық немесе тұрмыстық мақсатта қолданылатын бұйымдарға ғана қолданылады. Бұйым кәсіпкерлік қызметте пайдаланылған жағдайда оның кепілдік мерзімі 3 (үш) айды құрайды.

Бұйымның құрағыш өнімдеріне (қандай да бір құралдарды қолданбай-ақ бұйымнан шешіп алынатын бөлшектер, яғни жәшіктер, сөрелер, торлар, себеттер, қондырмалар, щеткалар, түтікшелер, шлангілер және осыған ұқсас т.б. құрағыш өнімдер) берілетін кепілдік мерзімі 3 (үш) айды құрайды. Кепілдікпен немесе ақылы негізде жөндеу кезінде бұйымға орнатылған немесе бұйымнан бөлек сатып алынған жаңа құрағыш өнімдерге белгіленген кепілдік мерзімі Сатып алушыға бұйымды жөндеу аяқталғаннан кейін берген немесе осы құрағыш өнімдерді сатқан күннен бастап 3 (үш) айды құрайды. Бұл кепілдік РФ аумағында сатып алынған бұйымдарға РФ аумағында ғана әрекет етеді.

Бұл кепілдік өндірушінің алдын ала жазбаша келісімінсіз осы бұйым алғашында сатылған РФ басқа, кез келген басқа елде қолданылатын ұлттық немесе жергілікті техникалық стандарттар мен қауіпсіздік нормаларына сәйкестендіру мақсатында бұйымды қайта жасау немесе реттеу нәтижесінде орын алған залалды өтеуге және жабуға құқық бәрмейді,

Бұл кепілдік мыналарға қолданылмайды:

- бұйымға мерзімдік қызмет көрсету және сервистік қызмет көрсету (сүзгі, бүріккіш, электрод, ротор, қалақша, жалғастырғыш төлке, сүзгі қызметін атқаратын тығыздауыш немесе құрылғыларды тазалау, айырбастау);
- өндірушінің алдын ала жазбаша келісімінсіз бұйымды жетілдіру және Пайдалану жөніндегі нұсқаулықта көрсетілген әдеттегі қолдану саласын кеңейту мақсатында кез келген бейімдеу және өзгерту;
- жеткізілім жабдықтамаcына кіретін аксессуарлар.

Сондай-ақ бұл кепілдік мынадай жағдайларға қолданылмайды:

- өнімнің сериялық нөмірі толық/жартылай өзгертілген, өшірілген, алынып тасталған немесе анық емес болған жағдайда;
- бұйымды тікелей арналымы бойынша, Пайдалану жөніндегі нұсқаулыққа сәйкес пайдаланбау, оның ішінде бұйымды шамадан тыс жүктемемен пайдалану немесе Сатушы, өндірушінің уәкілетті ұйымы, импорттаушы, өндіруші ұсынбаған қосалқы құралмен бірге пайдалану;
- бұйымда механикалық зақымданудың (жарық, сызат және т.б.) болуы, бұйымның ақаулығын бұйымға шамадан тыс күштің, химиялық жемір заттардың, жоғары температураның, жоғары ылғалдылықтың/шаң-тозаңның, концентрацияланған будың салдарынан орын алған жағдайда осы айтылғандардың әсері;
- уәкілетті жоқ ұйымдардың/тұлғалардың бұйымды жөндеуі/жолға қоюы/орнатуы/бейімдеуі/іске қосуы; еңсерілмейтін күш (өрт, су тасқыны және т.б.) және Сатушы,

өндірушінің уәкілетті ұйымы, импорттаушы, өндіруші және Сатып алушының бақылауынан тыс, бұйымға зиян тигізген басқа да себептер;

- бұйымды электр немесе су өткізу желісіне дұрыс қоспау, сондай-ақ электр немесе су өткізу желісінің және басқа да сыртқы желілердің ақаулықтары (жұмыс параметрлеріне сәйкессіздігі);
- бұйымның ішіне заттардың, пайдалану жөніндегі нұсқаулықта көзделмеген сұйықтықтардың, жәндік және олардың тіршілік өнімдерінің және т.б. түсіп кетуі салдарынан орын алған ақаулықтар;
- бұйымды дұрыс сақтамау;
- жүйе ақаулығы, бұйым сол жүйенің элементі ретінде қолданылған жағдайда;
- Сатып алушының конвекторға күтім жасау бойынша төменде берілген Ескертпені орындамау салдарынан туындаған ақаулар.

Сатып алушыға/тұтынушыға РФ Үкіметінің 19.01.1998 ж. № 55 Қаулысының 11-т. «Көлемі, пішіні, габариті, фасоны, түсі немесе құрағыш өнімдері басқа, ұқсас тауарға айырбастауға немесе қайтаруға болмайтын, тиісті сападағы азық-түліктік емес тауарлар тізіміне» сәйкес «Тұтынушылардың құқықтарын қорғау туралы» Заңның 25-б. және РФ АҚ 502-б. тәртібімен сатып алынған өнімді ауыстыруды талап етуге құқы жоқ екендігі ескертілген. Сатып алушы Кепілдік талонына қол қойған сәттен бастап:

- Сатып алушыға сатып алынған өнім және оның тұтыну қасиеттері туралы қажетті ақпарат «Тұтынушылардың құқықтарын қорғау туралы» Заңның 10-б. сәйкес толық көлемде берілді;
- сатып алушы сатып алынған бұйымның орыс және .....  
..... тілдеріндегі Пайдалану жөніндегі нұсқаулығын алды;
- сатып алушы кепілдікпен қызмет көрсету шарттарымен/сатып алынған бұйымды пайдалану ерекшеліктерімен танысты және келісті;
- сатып алушының сатып алынған өнімнің сыртқы түріне/құрағыш өніміне .....талап-тілегі жоқ деп саналады.

Бұйым Сатып алушының көзінше

тексерілген жағдайда «жұмыс істейді» деп жазылады

Сатып алушының қолы: .....

Күні: .....

**Қабылдау туралы куәлік**

М.О





Code-128

Свидетельство о приемке

М.П.

**RU /** Гарантия 3 года.

Сертификация продукции

Товар сертифицирован на территории Таможенного союза.

Товар соответствует требованиям:

ТР ТС 004/2011 «О безопасности низковольтного оборудования»,

ТР ТС 020/2011 «Электромагнитная совместимость технических средств»

**KZ /** Кепілдік мерзімі – 3 жыл.

Өнімді сертификаттау

Тауар Кеден одағы аумағында сертификатталған.

Тауар мына талаптарға сәйкес келеді:

КО 004/2011 «Төмен вольтті жабдықтардың қауіпсіздігі туралы» ТР,

КО 020/2011 «Техникалық құралдардың электрмагнитті үйлесімділігі» ТР



**RU /** Изготовитель и организация,  
уполномоченная на принятие претензии:  
Общество с ограниченной ответственностью  
«Ижевский завод тепловой техники». РФ, 426052,  
Удмуртская Республика, г. Ижевск, ул. Лесозаводская,  
д. 23/110. Тел.: +7 (3412) 905-410,  
Факс: +7 (3412) 905-411, e-mail: office@iztt.ru

Адрес производства: РФ, Владимирская область,  
Киржачский район, г. Киржач,  
мкр. Красный Октябрь, ул. Первомайская, д. 1

Организация, уполномоченная на принятие  
претензий на территории Республики Казахстан:  
ТОО «Леруа Мерлен Казахстан». 050000, Казахстан,  
город Алматы, ул. Кунаева, 77, БЦ «Park View», 6  
этаж, офис №07

**KZ /** Өндiрушi: «Ижевский завод тепловой техники»  
жауапкершiлiгi шектеулi қоғамы, РФ, 426052,  
Удмурт Республикасы, Ижевск қ., Лесозаводская  
көш., 23/110 үй. Тел.: +7 (3412) 905-410,  
Факс: +7 (3412) 905-411, e-mail: office@iztt.ru

Өндiрiс мекенжайы: РФ, Владимир облысы,  
Киржач ауданы, Киржач қ., Красный Октябрь ш/а,  
Первомайская көш., 1 үй

«Леруа Мерлен Қазақстан» ЖШС Орналасқан  
жерi (занды мекенжайы): Қазақстан, 050000,  
Алматы қаласы, Қонаев көшесi, 77, «Park View»  
БО, 6-шы қабат, №07 офис

**RU /** Сделано в России

**KZ /** Ресейде жасалған