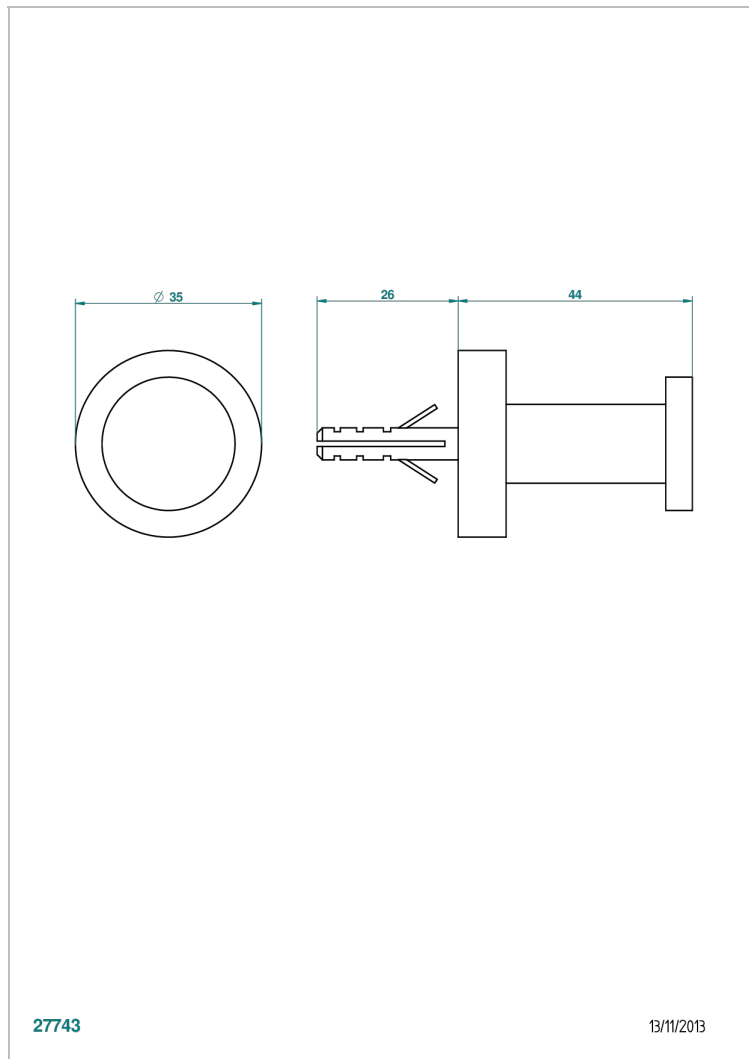
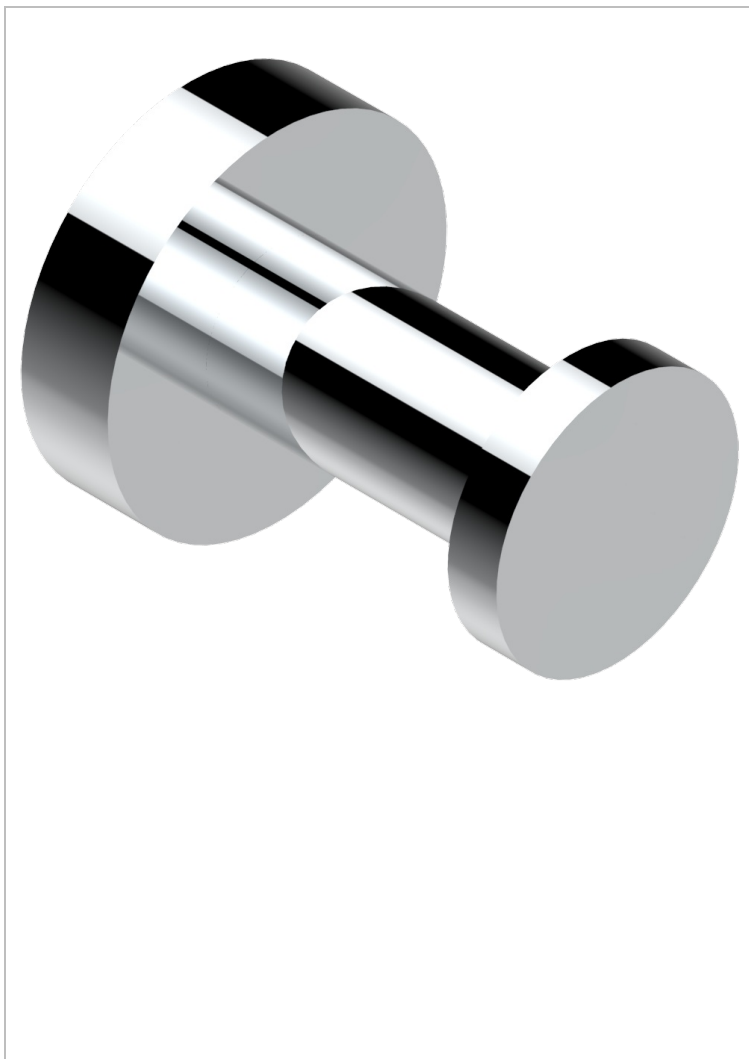


NANO С РУКОЯТКАМИ

G5B-517

Крючок для халатов одинарный

THG[®]
PARIS



27743

13/11/2013

ХАРАКТЕРИСТИКИ

- Nano с рукоятками
- Крючок для халатов одинарный

ДОСТУПНЫЕ ВАРИАНТЫ ПОКРЫТИЙ

Аранья (чёрный никель) - D24
Золото - F01
Матовое золото - F07
Матовое светлое золото - F31
Матовый никель - C01
Матовый хром - C02

Никель - B01
Розовое золото - F27
Сатинированное золото - F03
Сатинированный хром - C03
Светлое золото - F30
Серебро с родием - F18

Состаренный никель - H28
Хром - A02
Хром/золото - G02