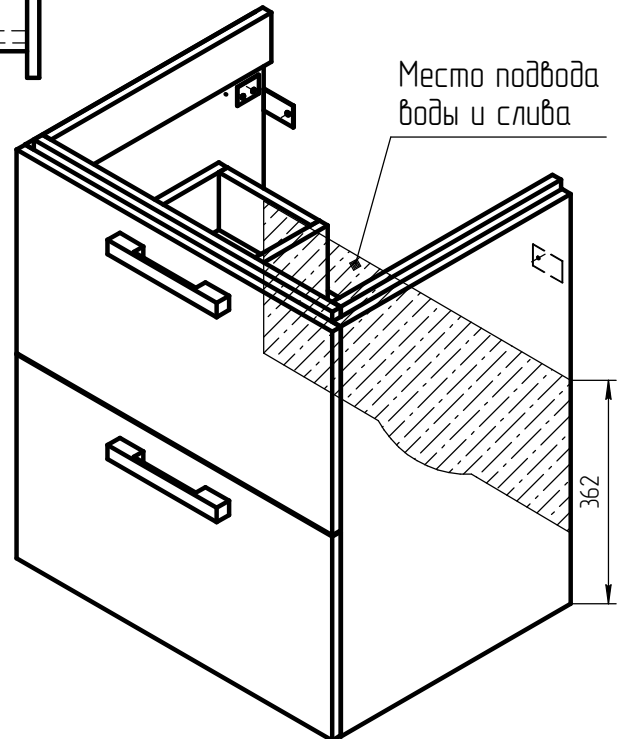
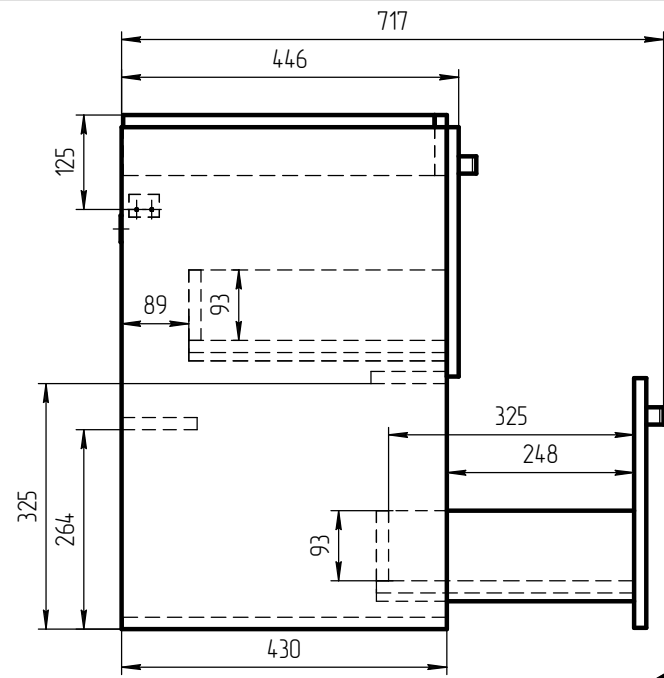
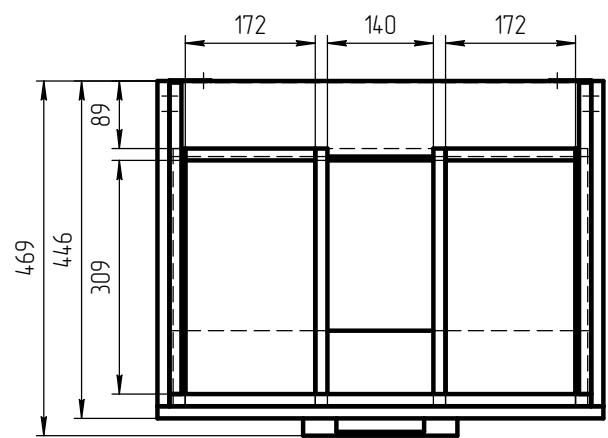


Уровень пола



Место подвода воды и слива



* - монтажная высота от уровня пола до края раковины

		TM 01.00.016 CB			
		Тумба Melar 60		Масштаб	
Разработ.		Родионов С.		1:5	
		ЛДСП 16мм			