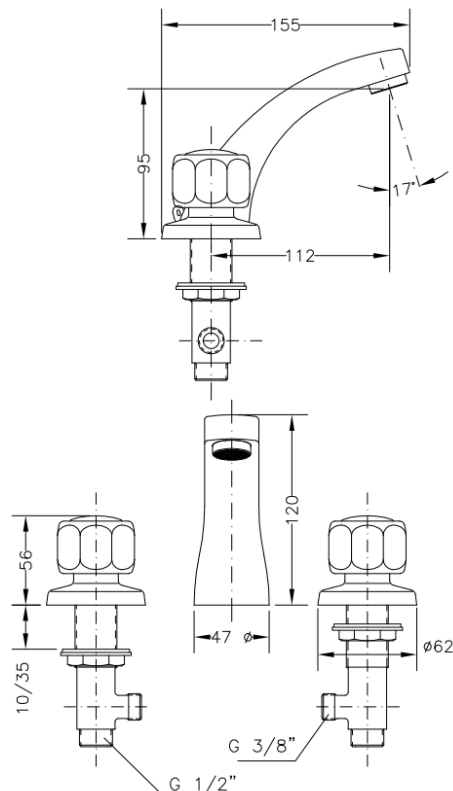


## **68120 11 45 66 BATERÍA LAVABO GAMMA CROMO** **68120 11 45 66 WIDESPREAD CHROMED GAMMA BASIN SET**



### Características

- 1) Cuerpos y caño realizados en latón según UNE-EN 1982.
- 2) Volantes realizados en Zamak
- 3) Cromado según EN 248.
- 4) Monturas convencionales.
- 5) Atomizador plástico antical M24x1 con carcasa de latón cromado.
- 6) Suministrado con portacadenas, latiguillos de 20 cm (M10x1;G 3/8 G) y conjunto de sujeción mediante herradura de latón.
- 7) Caudal mínimo: 12 l/min (3 bar).
- 8) Temperatura máxima uso: 85 °C.
- 9) Temp. máxi. recomendada: 65 °C.
- 10) Presión máxima uso: 10 bar.
- 11) Presión mínima uso: 0,5 bar.
- 12) Presión recomendada: 1-5 bar.

### Features

- 1) Bodies and spout made in brass according to UNE-EN 1982.
- 2) Handles made in Zamak.
- 3) Chrome plated according to EN 248.
- 4) Conventional headworks.
- 5) Anti-lime M24x1 plastic atomizer with chrome plated brass cover.
- 6) Fitted with chain holder, 20 cm long flexible connectors (M10x100; G3/8) and brass made horseshoe fixing set.
- 7) Minimum flow rate: 12 l/min (3 bar).
- 8) Maximum use temperature: 85 °C.
- 9) Max. recommended temp.: 65 °C.
- 10) Maximum use pressure: 10 bar.
- 11) Minimum use pressure: 0,5 bar.
- 12) Recommended pressure: 1-5 bar.