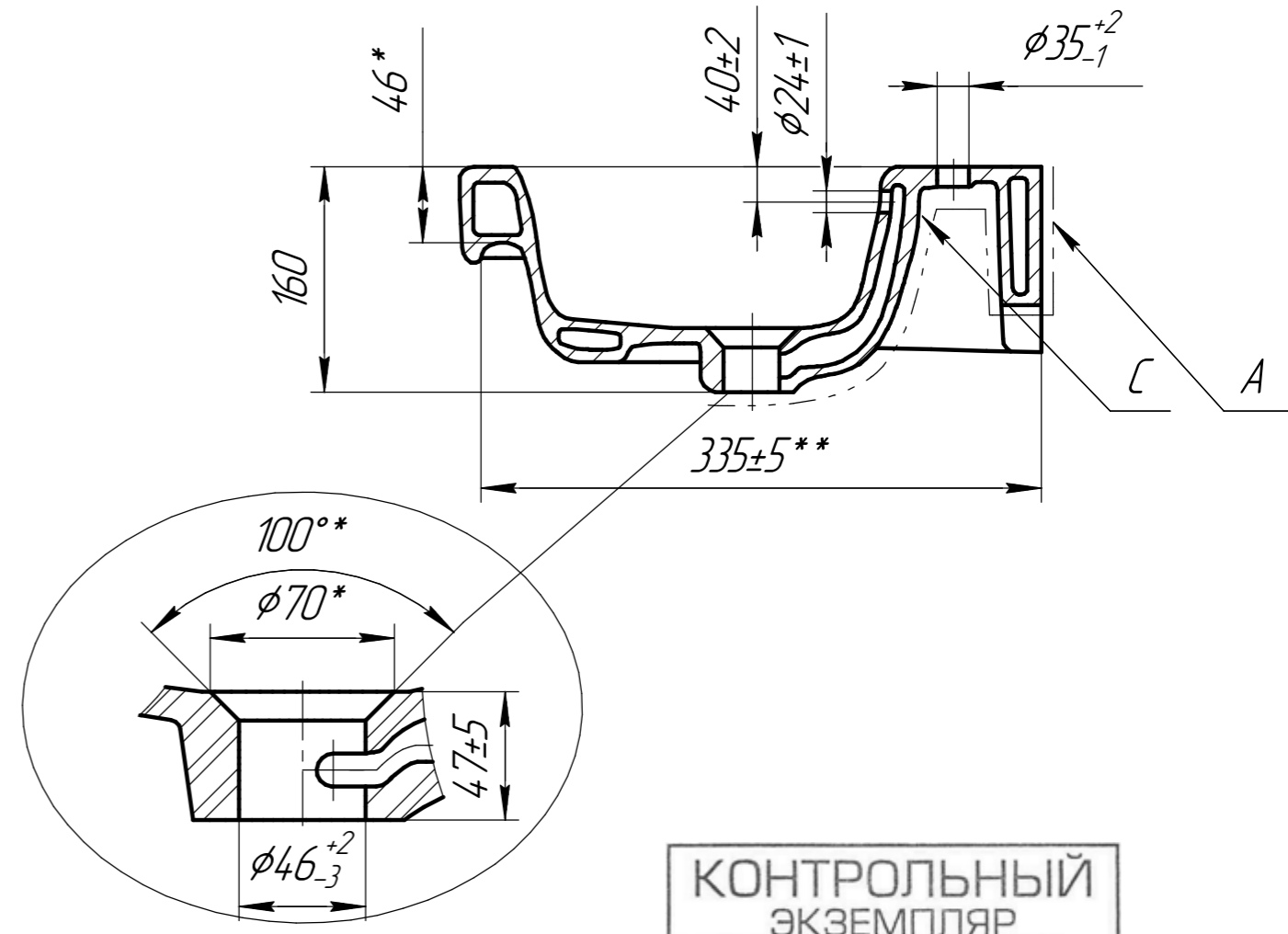
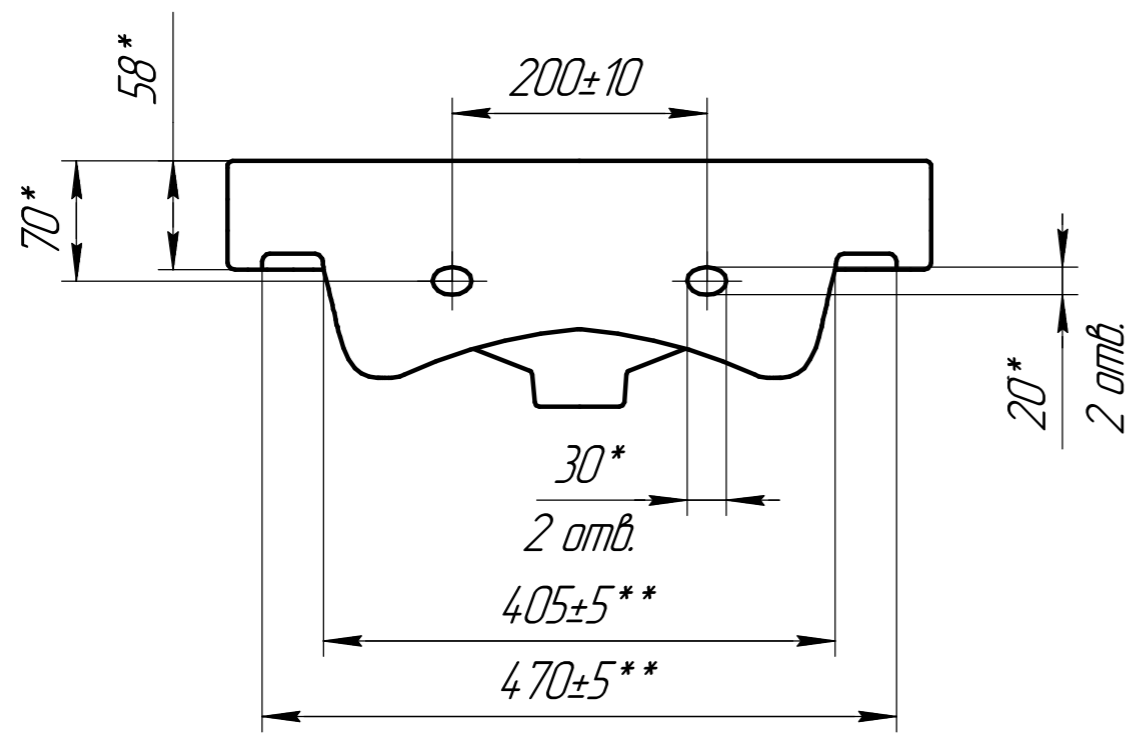
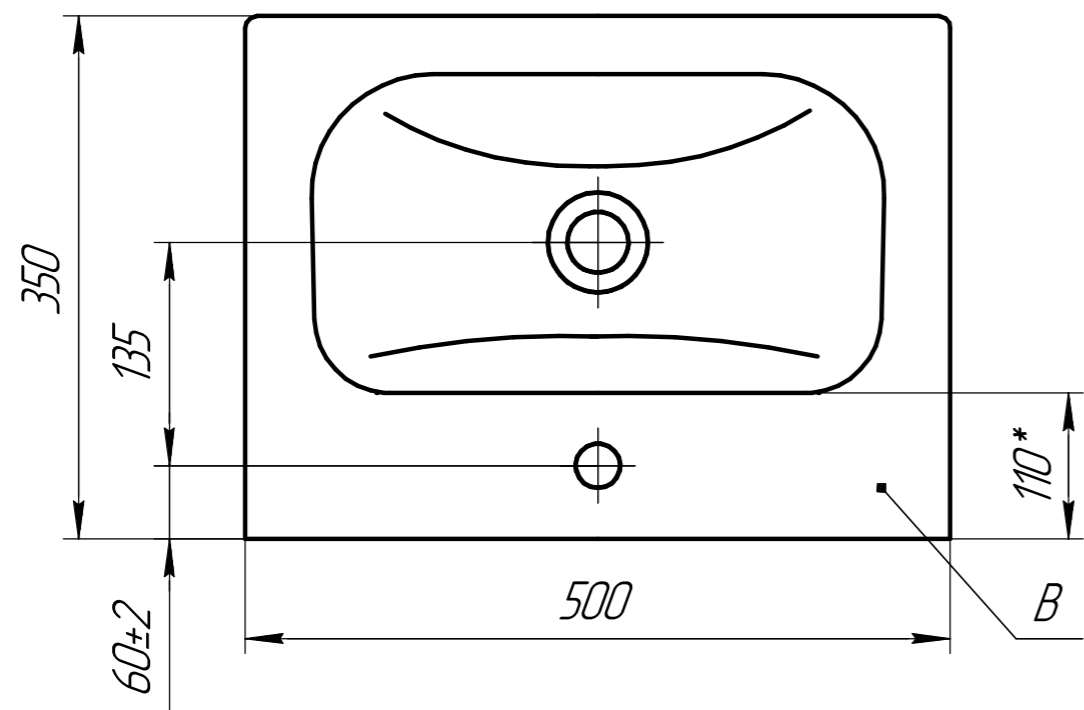


Э 204.00.007



КОНТРОЛЬНЫЙ
ЭКЗЕМПЛЯР



1. Толщина черепка 6...12мм
2. Неуказанные радиусы скруглений принимать 2-5 мм
3. "*" - Размеры для справок
4. "**"-Посадочные размеры. Рекомендуемые посадочные размеры 450*325мм
5. Допускается не глазуровать невидимую поверхность "А", обозначенную штрих-пунктирной линией
6. "B" - место нанесения логотипа
7. "C" - место маркировки изделия
8. Отклонения умывальника от отвеса +0...-5 мм
9. Остальные технические требования согласно ТУ 23.42.10-001-78272202

Перв. примен.	Справ. №	Подп. и дата	Инд. № дюрл.	Взам. инв. №	Подп. и дата	Инд. № подл.

				Э 204.00.007				
Изм.	Лист	№ докум.	Подп.	Дата	Умывальник прямоугольный с переливом, мебельный "MODUO 50 SLIM"	Лит.	Масса	Масштаб
Разраб.		Иванов А.В.	<i>[Signature]</i>	12.03.2021			11,3	
Проб.		Иванов С.Э.	<i>[Signature]</i>	12.03.2021		Лист	Листов	1
Т.контр.								
Н.контр.								
Утв.		Иванов С.Э.	<i>[Signature]</i>	12.03.2021				
Фаянс								