

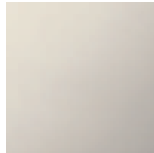
Умывальник - MEM

Излив для умывальника вертикальный со сливным гарнитуром - платина

Артикульный номер: 13 715 782-08

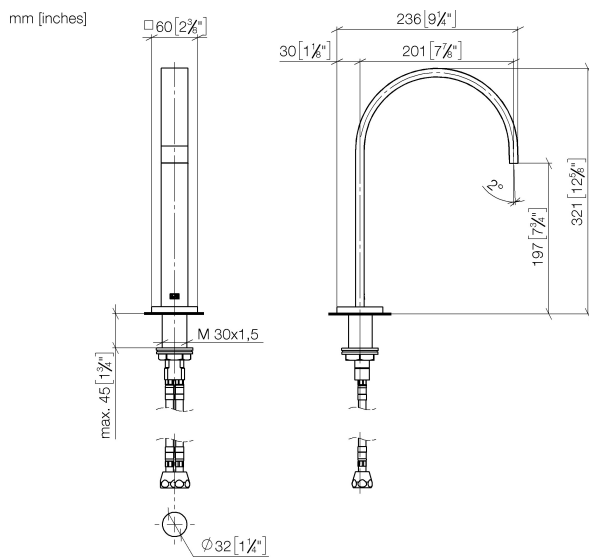


- вылет 200 мм
- неподвижный излив
- прямоугольная обогащенная воздухом струя
- высота смесителя 321 мм
- высота до аэратора 190 мм
- диаметр сверлёного отверстия 35 мм
- 2х напорный шланг М 10 х 1 ввинченный, испытанный на герметичность
- розетка 60 х 60 мм
- расход макс. 5,7 л/мин
- не содержит свинца
- Только для умывальника с переливным устройством.
- В комбинации с eValve можно менять расход воды
- Важно: для электронной версии снимите ограничитель потока воды!



платина

размерный чертеж



Все величины в мм / дюймах = мм x 0,0394