

## Умывальник - MEM

Излив для умывальника вертикальный со сливным гарнитуром - платина

Артикульный номер: 13 715 782-08

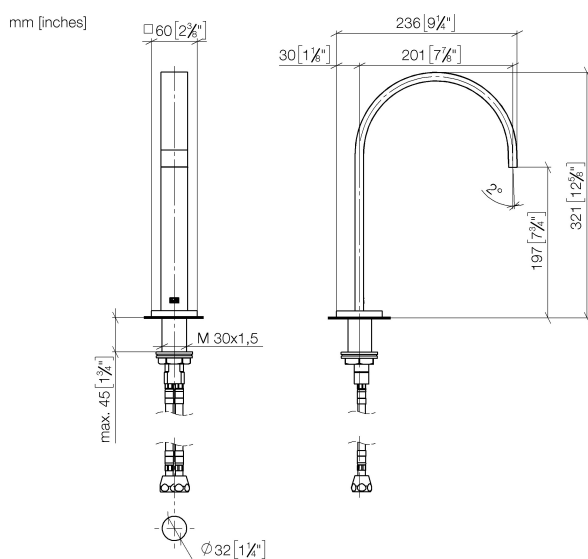


- вылет 200 мм
- неподвижный излив
- прямоугольная обогащенная воздухом струя
- высота смесителя 321 мм
- высота до аэратора 190 мм
- диаметр сверлёного отверстия 35 мм
- 2х напорный шланг М 10 х 1 винченнный, испытанный на герметичность
- розетка 60 х 60 мм
- расход макс. 5,7 л/мин
- не содержит свинца
- Только для умывальника с переливным устройством.
- В комбинации с eValue можно менять расход воды
- Важно: для электронной версии снимите ограничитель потока воды!



платина

## размерный чертёж



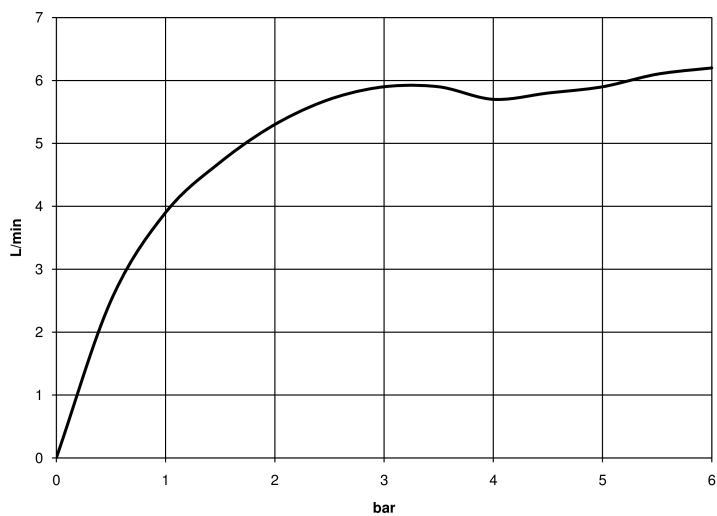
Все величины в мм / дюймах = мм x 0,0394

Умывальник - MEM

Излив для умывальника вертикальный со сливным гарнитуром - платина

Артикулльный номер: 13 715 782-08

график расхода

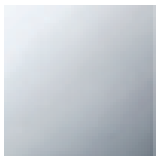


## Умывальник - MEM

Излив для умывальника вертикальный со сливным гарнитуром - платина

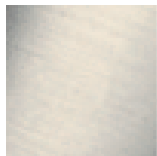
Артикулльный номер: 13 715 782-08

### Другие варианты поверхностей



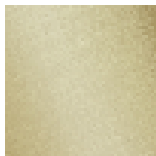
хром

13 715 782-00



платина матовая

13 715 782-06



латунь сатирированная

13 715 782-28



Dark Platinum matt

13 715 782-99

Другие поверхности по запросу (x-tra Service)