

Умывальник - MEM

Излив для умывальника вертикальный со сливным гарнитуром - платина

Артикульный номер: 13 715 782-08

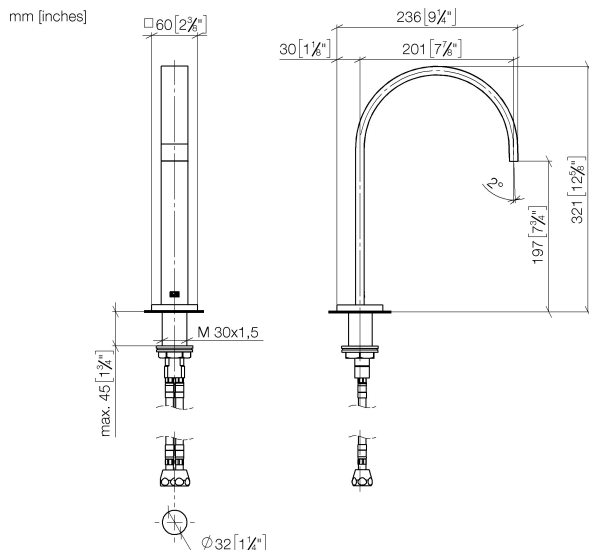


- вылет 200 мм
- неподвижный излив
- прямоугольная обогащенная воздухом струя
- высота смесителя 321 мм
- высота до аэратора 190 мм
- диаметр сверлёного отверстия 35 мм
- 2х напорный шланг М 10 x 1 ввинченный, испытанный на герметичность
- розетка 60 x 60 мм
- расход макс. 5,7 л/мин
- не содержит свинца
- Только для умывальника с переливным устройством.
- В комбинации с eValue можно менять расход воды
- Важно: для электронной версии снимите ограничитель потока воды!



платина

размерный чертеж





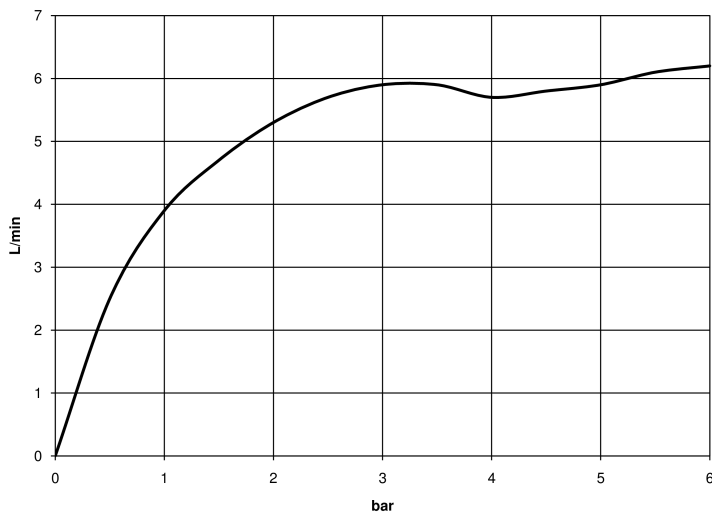
## Умывальник - MEM

Излив для умывальника вертикальный со сливным гарнитуром - платина

Артикульный номер: 13 715 782-08

Все величины в мм / дюймах = мм x 0,0394

### график расхода



Умывальник - MEM

Излив для умывальника вертикальный со сливным гарнитуром - платина

Артикульный номер: 13 715 782-08

Другие варианты поверхностей



хром  
13 715 782-00



платина матовая  
13 715 782-06



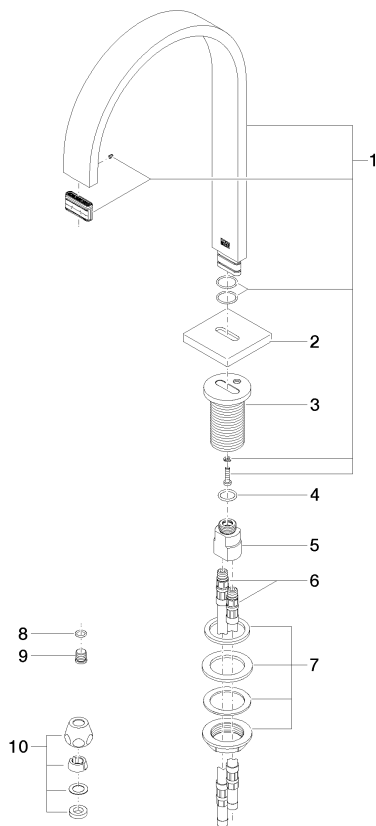
латунь сатинированная  
13 715 782-28



Dark Platinum matt  
13 715 782-99

Другие поверхности по запросу (x-tra Service)

Спецификация запасных частей



№	Артикульный №	Наименование	Расходуемое кол-во
1	90 28 22 155 01-08	Излив 200 x 35 x 11 x 312 мм, 5,68 л/мин. - платина	1
2	09 27 78 034-08	крышка без сливного гарнитура 60 x 60 x 9 мм - платина	1
3	09 11 10 054 10 90	Подключение Ø 45 x 65 мм -	1
4	09 14 10 130 90	O-Ring EPDM 70 14,0 x 2,00 мм -	1
5	09 11 10 055 10 90	Подключение 19 x 35 x 26 мм -	1
6	04 30 04 016 00 90	Напорный шланг M10x1 x 420 мм -	2
7	04 23 10 009 01 90	Крепление M32 x 1,5 -	1
8	09 14 10 060 90	O-Ring 8,0 x 1,5 мм -	1
9	09 31 20 065 90	Донный клапан Ø 11 x 11 мм -	1
10	04 23 30 040 00-08	Подключение Ø 10 мм x 3/8" - платина	2
11	10 125 970-08	Сливной гарнитур с затвором 1 1/4" - платина	1

11 Abba/Garnitur 04.11.01.038.00-#