

Инструкция по эксплуатации

Настольный вентилятор Timberk TEF T09 TC1

Цены на товар на сайте:

http://www.vseinstrumenti.ru/klimat/ventilyatory/nastolnye/timberk/tef_t09_tc1/

Отзывы и обсуждения товара на сайте:

http://www.vseinstrumenti.ru/klimat/ventilyatory/nastolnye/timberk/tef_t09_tc1/#tab-Responses

Уважаемые покупатели! В случае возникновения вопросов или проблем, связанных с продукцией TIMBERK HNA Company и ее сервисным обслуживанием, просим вас обращаться в представительства производителя в вашем регионе, к продавцу, по телефонам, указанным на сайте www.timberk.com, либо по эл. адресу service@timberk.com. Мы сможем помочь Вам квалифицированно и в кратчайшие сроки.



ВНИМАНИЕ!

В момент покупки изделия убедительно просим Вас потребовать от продавца:

- осмотра внешнего вид изделия на отсутствие механических повреждений,
- полного, четкого и правильного заполнения гарантийного талона в вашем присутствии.

Гарантийный талон находится в комплекте с прибором. Если гарантийный талон не найден в комплекте поставки, Вы можете обратитс к продавцу в течении 10 дней с момента покупки изделия.



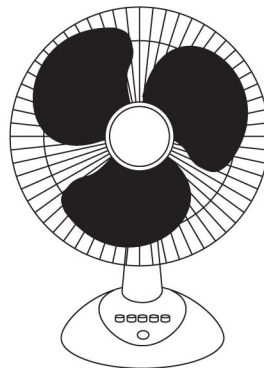
ВНИМАНИЕ!

Вся продукция, предназначенная TIMBERK HNA Company для поставок в определенную страну, изготовлена с учетом требований к эксплуатации в данной стране. Чтобы убедиться в этом, просим Вас проверить наличие на изделии и упаковке официальных знаков соответствия.

для России :



timberk



внимание

! ПРОЧИТАЙТЕ
ВНИМАТЕЛЬНО
ПЕРЕД ПЕРВЫМ
ИСПОЛЬЗОВАНИЕМ

РУКОВОДСТВО по ЭКСПЛУАТАЦИИ

* для России и стран СНГ

RUS

ВЕНТИЛЯТОР ЭЛЕКТРИЧЕСКИЙ

ТИП : НАСТОЛЬНЫЙ

модель

* TEF T09 TC1

timberk

TIMBERK HNA Company
Design in Sweden

Website in Russia: <http://www.timberk.ru>

УВАЖАЕМЫЙ ПОКУПАТЕЛЬ !

Благодарим Вас за удачный выбор.

Вы приобрели электрический вентилятор **timberk**. Он прослужит Вам долго.

Электрический вентилятор Timberk предназначен для создания комфортной прохлады в помещении и обдува приятным воздушным потоком в жаркое время года. Вентилятор может быть установлен в вертикальном положении на жесткой основе там, где есть возможность подключения к электропроводке (требуется однофазное электропитание ~220-230V, 50 Hz)

Просим внимательно ознакомиться с данным руководством по эксплуатации до монтажа и начала эксплуатации вентилятора.

ИНСТРУКЦИЯ ПО ЭКСПЛУАТАЦИИ ВЕНТИЛЯТОРА

ВАЖНЫЕ МЕРЫ ПРЕДОСТОРОЖНОСТИ И ИНСТРУКЦИИ, СОДЕРЖАЩИЕСЯ В ДАННОМ РУКОВОДСТВЕ, НЕ ВКЛЮЧАЮТ ВСЕХ ВОЗМОЖНЫХ РЕЖИМОВ И СИТУАЦИЙ, КОТОРЫЕ МОГУТ ВСТРЕЧАТЬСЯ. НЕОБХОДИМО ПОНИМАТЬ, ЧТО ЗДРАВЫЙ СМЫСЛ, ОСТОРОЖНОСТЬ И ТЩАТЕЛЬНОСТЬ ЯВЛЯЮТСЯ ФАКТОРАМИ, КОТОРЫЕ НЕВОЗМОЖНО «ВСТРОИТЬ» НИ В ОДИН ПРОДУКТ. ЭТИ ФАКТОРЫ ДОЛЖЕН УЧИТЫВАТЬ ЧЕЛОВЕК, КОТОРЫЙ ЗАИНТЕРЕСОВАН В НАДЛЕЖАЩЕЙ ЭКСПЛУАТАЦИИ УСТРОЙСТВА. ПРОИЗВОДИТЕЛЬ НЕ НЕСЕТ ОТВЕТСТВЕННОСТИ В СЛУЧАЕ ПОВРЕЖДЕНИЯ ПРИБОРА ВО ВРЕМЯ ТРАНСПОРТИРОВКИ, В РЕЗУЛЬТАТЕ НЕПРАВИЛЬНОЙ УСТАНОВКИ, В РЕЗУЛЬТАТЕ КОЛЕБАНИЙ НАПРЯЖЕНИЯ, А ТАКЖЕ В СЛУЧАЕ, ЕСЛИ КАКАЯ-ЛИБО ЧАСТЬ ПРИБОРА БЫЛА ИЗМЕНЕНА ИЛИ МОДИФИЦИРОВАНА.

ПРАВИЛА БЕЗОПАСНОЙ ЭКСПЛУАТАЦИИ:

1. Перед первым использованием прочтите инструкцию и изучите соответствующие рисунки. Используйте прибор только в соответствии с инструкцией по эксплуатации.
2. Перед подключением прибора к электросети проверьте, соответствует ли электрическое напряжение, указанное на приборе, напряжению в Вашем доме. Также проверьте наличие или отсутствие знака "заземление" на технической наклейке прибора.
3. Никогда не включайте прибор в сеть, если его сборка не закончена.
4. Никогда не эксплуатируйте прибор, имеющий трещины или иные повреждения лопастей.
5. В целях собственной безопасности и безопасности окружающих помните, что попадание воды в электроприбор опасно!

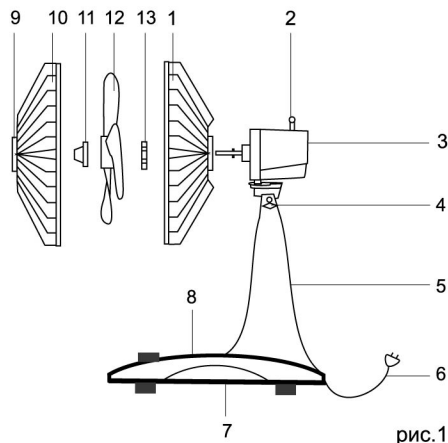
Не используйте прибор в непосредственной близости от ванной комнаты, душа или бассейна.

6. Не используйте прибор в случае обнаружения повреждения электрического кабеля или других возможных внутренних повреждений/неполадок в работе.
7. Использование электрических контактов, не разрешенных к применению, либо отличающихся от поставляемых с прибором, могут вызвать неполадки в работе или короткое замыкание.
8. Не беритесь руками за электрический кабель и убедитесь, чтобы он не был прижат предметами мебели или т.п.
9. Отключайте прибор от электросети при необходимости его перемещения либо в случае, когда прибор не будет использоваться в течение длительного времени.
10. Всякий раз проявляйте максимальную осторожность, когда прибор используется детьми или вблизи от местонахождения детей.
11. Не эксплуатируйте прибор вблизи взрывчатых или легковоспламеняющихся веществ.
12. Не допускайте нахождения прибора вблизи открытого огня, печей и других нагревательных приборов.
13. Ставьте прибор всегда только на плоскую сухую поверхность.
14. Никогда не погружайте детали прибора в воду или другую жидкость.
15. Не эксплуатируйте прибор без защитных решеток.
16. Не оказывайте физического воздействия на решетки с целью повернуть прибор или прекратить его работу.
17. Никогда не вставляйте никаких предметов в решетки, если прибор подключен к источнику электропитания.
18. Не рекомендуется длительное нахождение человека (особенно детей или пожилых людей) под непрерывным действием холодного потока воздуха.
19. Не эксплуатируйте прибор на открытом воздухе.
20. Данный прибор предназначен только для домашнего использования и не должен эксплуатироваться в промышленных условиях.
21. При возникновении необходимости проведения механического или электрического ремонта прибора всегда обращайтесь в авторизованные сервисные центры TIMBERK. Список сервисных центров вы можете найти на www.timberk.ru

ОБЩЕЕ ОПИСАНИЕ

Для моделей **TEF T09 TC1**

1. задняя защитная решетка
2. кнопка изменения горизонтального направления потока воздуха
3. электродвигатель (мотор)
4. винт «С»
5. корпус вентилятора
6. сетевой шнур
7. подставка
8. кнопки управления
9. декоративная панель передней защитной решетки
10. передняя защитная решетка
11. гайка крыльчатки
12. крыльчатка вентилятора
13. контргайка задней защитной решетки



СБОРКА (см. рис. 1)

1. Закрепите заднюю защитную решетку на передней части электродвигателя путем совмещения трех установочных отверстий на задней защитной решетке с тремя установочными круглыми шпонками в передней части электродвигателя.
2. С помощью контргайки задней защитной решетки прикрепите заднюю защитную решетку к электродвигателю.
3. Зафиксируйте крыльчатку вентилятора на валу двигателя. Убедитесь, чтобы штифт вала попал в отверстие, расположенное на крыльчатке вентилятора.
4. Закрепите крыльчатку вентилятора, с помощью гайки крыльчатки, повернув её против часовой стрелки.
5. Проверьте работу крыльчатки вентилятора путем её вращения с помощью руки. При этом не должно возникнуть трение о контргайку задней защитной решетки. Если крыльчатка вращается не свободно, разберите конструкцию и повторите процедуру.
6. Соедините переднюю защитную решетку с задней защитной решеткой и закрепите их между собой.

Внимание! Производитель оставляет за собой право без специального уведомления вносить конструктивные изменения, не ухудшающие качество и надежность вентилятора.

ВАЖНО! НЕ ПЫТАЙТЕСЬ ПРИКРУТИТЬ ВСЕ ВИНТЫ СРАЗУ, ПРИКРУЧИВАЙТЕ ИХ ПОСЛЕДОВАТЕЛЬНО, КАК ПОКАЗАНО НА РИСУНКАХ. ТОГДА СБОРКА БУДЕТ ОСУЩЕСТВЛЯТЬСЯ ПРАВИЛЬНО, И ВЕНТИЛЯТОР БУДЕТ ПРОЧНО УСТАНОВЛЕН НА КРЕСТОВОЙ ПОДСТАВКЕ.

РАБОТА

1. После проверки напряжения подключите прибор к источнику электропитания.
2. Выберите рабочую скорость с помощью кнопок управления , нажав кнопку «2» (низкая скорость), или «3» (высокая скорость).
3. Для остановки работы прибора нажмите кнопку управления «1».
4. В зависимости от партии поставки кнопки могут быть пронумерованы как «0, 1, 2».

ВЫБОР НАПРАВЛЕНИЯ ПОТОКА ВОЗДУХА

1. Нажмите кнопку изменения горизонтального направления потока воздуха, расположенную в верхней части электродвигателя, для того, чтобы запустить функцию изменения площади обдува в горизонтальном направлении во время работы вентилятора.
2. Отожмите кнопку изменения направления потока воздуха, чтобы прекратить работу данной функции.

ИЗМЕНЕНИЕ ПОТОКА ВОЗДУХА В ВЕРТИКАЛЬНОМ НАПРАВЛЕНИИ

Поток воздуха может быть направлен вертикально. Направьте электродвигатель вверх либо вниз для изменения вертикального угла, предварительно ослабив винт «С». Во время настройки Вы услышите щелчки. После изменения вертикального угла закрутите винт «С»

Изменение потока воздуха может не работать в некоторых партиях поставок прибора.

УХОД ЗА ВЕНТИЛЯТОРОМ

Отключите вентилятор от сети питания и снимите переднюю защитную решетку. Протрите крыльчатку мягкой влажной тканью, не изменяя при этом положение крыльчатки. Дайте высохнуть. Если необходимо, воспользуйтесь мягкой щеткой, чтобы удалить пыль с защитной решетки. Прежде чем использовать снова, полностью соберите вентилятор.

ЕСЛИ ПРОВОД ИСТОЧНИКА ПИТАНИЯ ПОВРЕЖДЕН, ДЛЯ ЕГО ЗАМЕНЫ СЛЕДУЕТ ОБРАТИТЬСЯ В СЕРВИСНЫЙ ЦЕНТР

TIMBERK ННА Company снимает с себя любую ответственность за возможный вред, прямо или косвенно нанесенный продукцией TIMBERK ННА Company людям, домашним животным, имуществу в случае, если это произошло в результате несоблюдения правил и условий эксплуатации, установки изделия, умышленных или неосторожных действий потребителя или третьих лиц.

ВНИМАНИЕ!

- *Пожалуйста, потребуйте от продавца полностью, четко и правильно заполнить бланк Гарантийного талона.*
- *Гарантийный талон вложен в упаковку с изделием.*