

SEREL®

Diagonal

ÜRÜN ADI

DG09UZ / Üstten Temiz Su Girişli Pisuar
DG09AZ / Arkadan Temiz Su Girişli Pisuar

STANDART

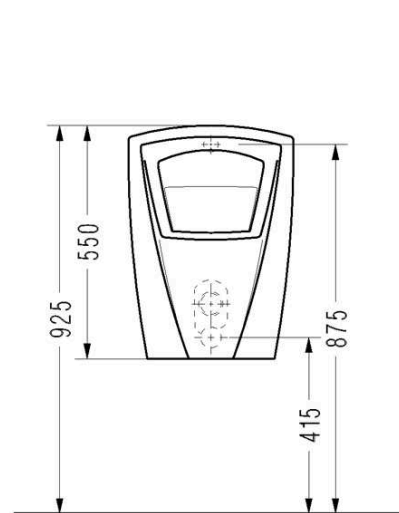
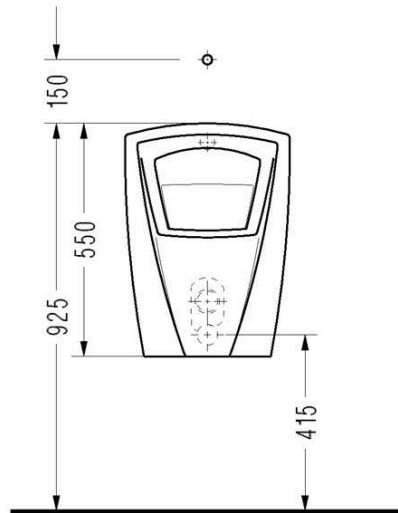
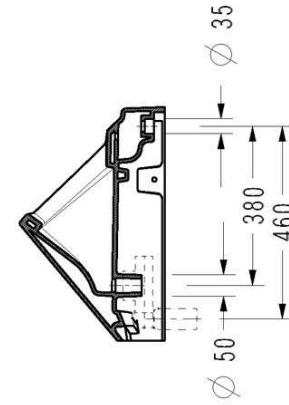
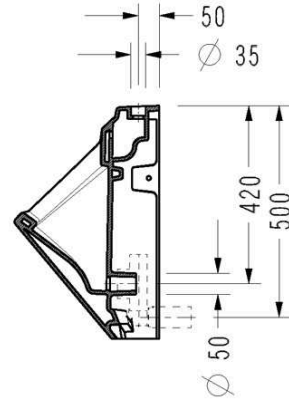
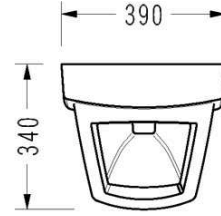
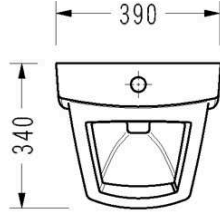
TS EN 13407

VERİLEN MONTAJ SETLERİ

- 150400300102 / Çektirmeli Sistem Montaj Seti
- 150400300079 / Yatay Pisuar Sifonu (siparişe göre)
- 150400300080 / Dikey Pisuar Sifonu (siparişe göre)
- 150400300369 / Radar Kontrollü Pisuar Sistem Grubu

AĞIRLIK

17.130 kg.



DG09-UZ

DG09-AZ