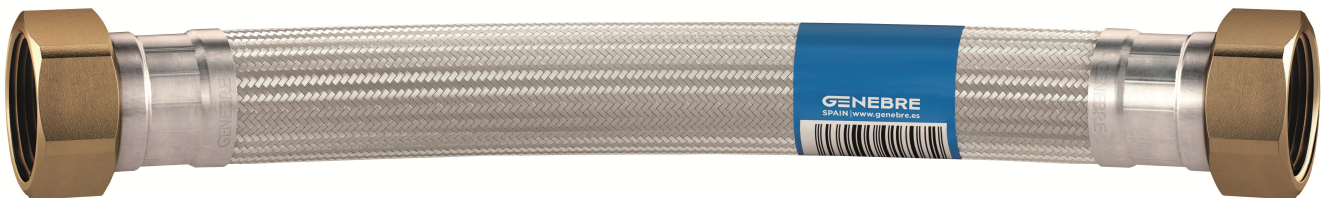


Art.: H1601 07 07

Conexión flexible trenzada GEFLEX DN30 H 1 1/4" - H 1 1/4"
Flexible connection braided GEFLEX DN30 F 1 1/4" - F 1 1/4"



Descripción	Description
Conexiones flexibles trenzadas DN30 fabricadas según normativa UNE-EN 13618. Calidad alimentaria según NF XP P 41-280. Junta de EPDM incluida. Racores según EN ISO 228-1. Utilizados para suministro de agua potable.	Flexible DN30 braided connections manufactured according to UNE-EN 13618 standards. Food quality according to NF XP P 41-280. EPDM gasket included. Fittings according to EN ISO 228-1. Used for drinking water supply.

Aplicaciones / Applications			
Calentadores Heaters	Bateria de contadores Counter battery	Grupos de presión Pressure groups	Fan-coils

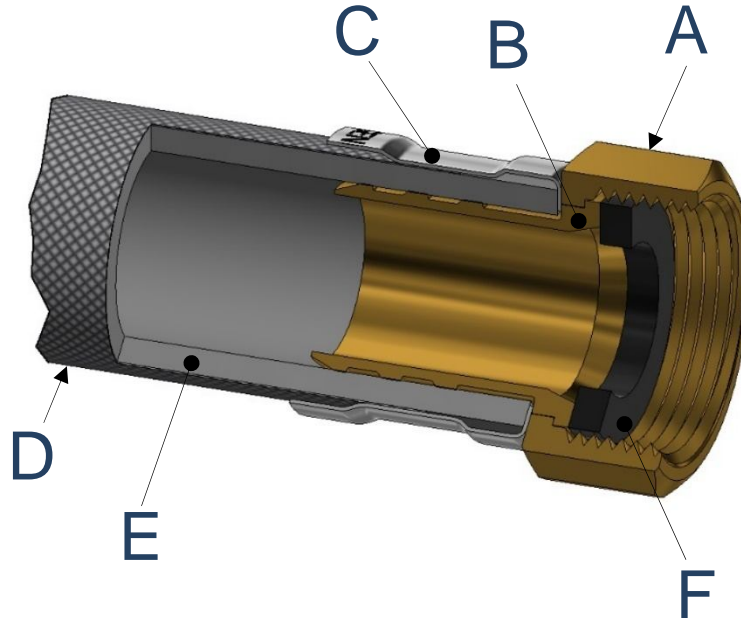
Características / Features	
<p>Conexiones flexibles DN30 Ø Int.30 mm Ø Ext.38 mm Flexible connections DN30 Ø Int.30 mm Ø Ext.38 mm</p>	<p>Radio mínimo de curvatura 120 mm Minimum radius of curvature 120 mm</p>
<p>Presión máxima trabajo 10 Bar Maximum work pressure 10 Bar</p>	<p>Diámetro interior del racor 23 mm Fitting inner diameter 23 mm</p>
<p>Temperatura máxima trabajo 90° C. Temperatura mínima trabajo 5° C Maximum work temperature 90°C. Minimum work temperature 5°C.</p>	<p>Caudal. Ver pagina 4 Flow rate. See page 4</p>

Dimensiones / Dimensions



Referencia Reference	Descripción / Description	Conector A Connector A	Conector B Connector B	Longitud Lenght
H1601 07 07 030	GEFLEX DN25 F 1 1/4" – F 1 1/4" 30 cm	F 1 1/4"	F 1 1/4"	30 cm
H1601 07 07 040	GEFLEX DN25 F 1 1/4" – F 1 1/4" 40 cm	F 1 1/4"	F 1 1/4"	40 cm
H1601 07 07 050	GEFLEX DN25 F 1 1/4" – F 1 1/4" 50 cm	F 1 1/4"	F 1 1/4"	50 cm
H1601 07 07 060	GEFLEX DN25 F 1 1/4" – F 1 1/4" 60 cm	F 1 1/4"	F 1 1/4"	60 cm
H1601 07 07 080	GEFLEX DN25 F 1 1/4" – F 1 1/4" 80 cm	F 1 1/4"	F 1 1/4"	80 cm
H1601 07 07 100	GEFLEX DN25 F 1 1/4" – F 1 1/4" 100 cm	F 1 1/4"	F 1 1/4"	100 cm

Materiales / Materials



Descripción / Description	Posición / Position	Material	Acabado / Finished
Tuerca 1 1/4" DN30 / 1 1/4" DN30 Nut	A	Latón CW617N / Brass CW617N	Limpiado al ácido / Cleaned to acid
Inserto 1 1/4" DN30 / 1 1/4" DN30 Insert	B	Latón CW617N / Brass CW617N	Limpiado al ácido / Cleaned to acid
Casquillo / Sleeve	C	Acero Inoxidable 304 Stainless Steel AISI 304	---
Malla / Braiding	D	Acero Inoxidable 304 Stainless Steel AISI 304	---
Tubo Interior / Inner tube	E	EPDM	---
Junta plana 1 1/4" DN30 / Gasket 1 1/4" DN30	F	EPDM	---

Ver consejos de Instalación / See Installation tips

