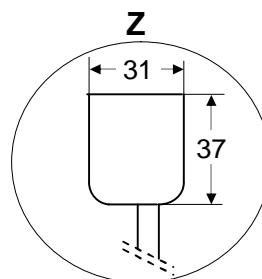
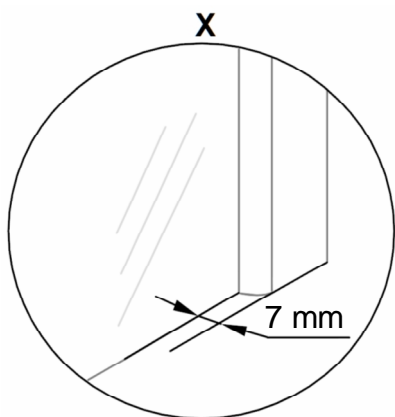
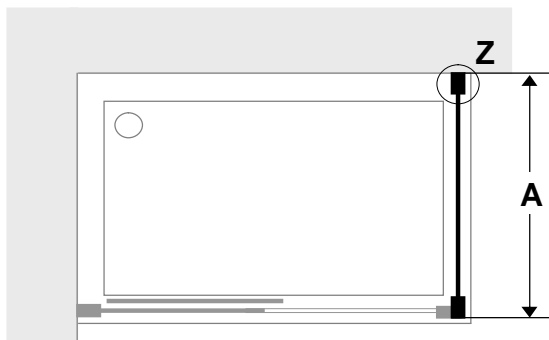
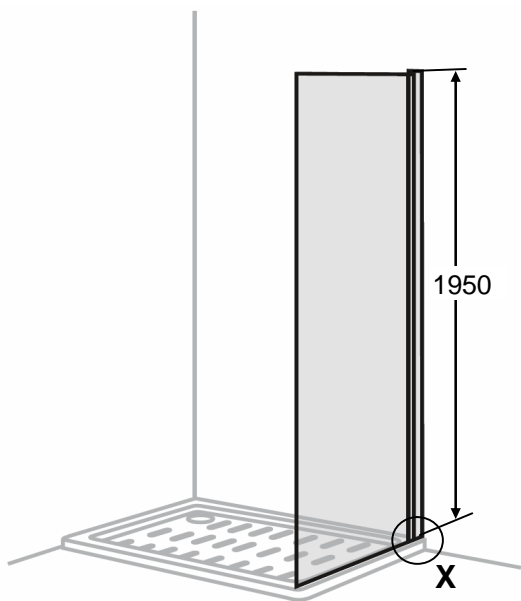


Easy LF-C



LF-C	A	
A= 200,201...1000	Mín.	A - 15
	Máx.	A + 15

Ejemplo / Example:

A= 350

A Mín= **350** - 15 = 335

A Máx= **350** + 15 = 365