

## СВЕТИЛЬНИКИ LGD-Path-Frame

### ПРИМЕНЕНИЕ

- Предназначен для ландшафтного освещения придомовых территорий, парковых и садовых дорожек.

### ОСОБЕННОСТИ

- Уличный светильник монтируется в бетонное основание.
- Возможна установка в грунт при помощи основания «Пика», приобретаемого отдельно.
- Влагозащищенный ударопрочный корпус (IP65) рассчитан на длительное использование на открытом воздухе.
- Представлен в двух размерах: высотой 300 и 650 мм.

### ПАРАМЕТРЫ

Артикулы	<b>021928(1), 021929(1)</b>
Напряжение питания сети	<b>АС 100-240 В</b>
Частота питающей сети	<b>50/60 Гц</b>
Мощность	<b>7 Вт</b>
Световой поток	<b>361 лм</b>
Цвет свечения	<b>теплый белый, 3000 К</b>
Угол освещения	<b>98°</b>
Индекс цветопередачи	<b>CRI&gt;80</b>
Потребляемый от сети ток	<b>0.12 А</b>
Коэффициент мощности	<b>PF&gt;0.5</b>
Срок службы*	<b>30 000 ч</b>
Материал рассеивателя	<b>ударопрочный поликарбонат</b>
Степень пылевлагозащиты	<b>IP65</b>
Рабочая температура окружающей среды	<b>-40... +40 °С</b>
Класс защиты от поражения электрическим током	<b>II</b>
Гарантийный срок	<b>36 мес.</b>

\* При соблюдении условий эксплуатации и снижении яркости не более чем на 30% от первоначальной.

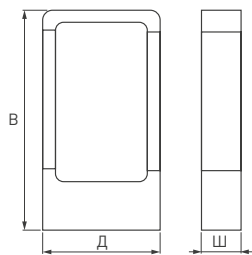


Рис. 1. Чертеж и габаритные размеры.



## МОДЕЛИ

Артикул	Модель	Цвет корпуса	Габаритные размеры, В×Д×Ш	Вес
021928(1)	LGD-PATH-FRAME-H300-7W Warm3000	черный	300×160×54 мм	1.7 кг
021929(1)	LGD-PATH-FRAME-H650-7W Warm3000	черный	650×160×54 мм	2.42 кг

## УСТАНОВКА И ПОДКЛЮЧЕНИЕ

- Вкрутите оцинкованный крюк [1] в монтажную планку [2] и наденьте на него трубки из стекловолокна [3].
- Установите монтажную планку [2] с закрученными крюками [1] на место предполагаемой установки светильника и залейте их цементным раствором или другим составом, который вы используете [4].
- Шестигранным ключом из комплекта ослабьте винты [5] и отделите основание [6] от светильника [7].
- Пропустите обесточенный кабель электропитания [8] через отверстие в основании [6].
- Наденьте основание [6] на оцинкованные крюки [1].
- Последовательно наденьте на каждый оцинкованный крюк [1] плоскую оцинкованную шайбу [9], гроверную шайбу [10] (шайба с разрезом) и накрутите гайку [11].
- Подключите кабель питания, используя специальный герметичный разъем [12] из комплекта поставки, соблюдая цветовую маркировку проводов: коричневый — L, фаза; синий — N, нейтраль; желто-зеленый — PE, заземление. Для обеспечения требуемой надежности и герметичности присоединять питание допускается 3-жильным кабелем круглого сечения в резиновой или неопреновой изоляции. Внешний диаметр кабеля от 6.5 до 12 мм, сечение жил проводников 0.5–2.5 мм<sup>2</sup>.
- Установите светильник [7] на основание [6] и зафиксируйте его винтами [5]. Перед фиксацией светильника убедитесь, что замыкание электрических проводов внутри светильника исключено.
- Включите светильник и проверьте его работоспособность.

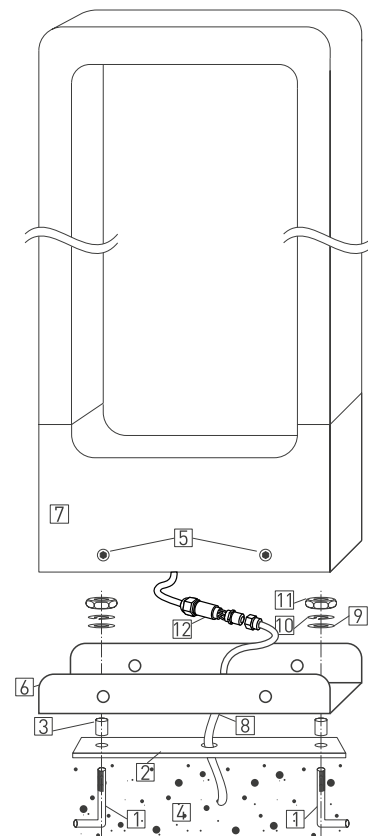
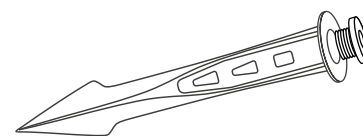


Рис. 2. Установка и подключение светильника.



Для установки светильника в грунт приобретите основание для светильника LGD-Path-Frame Арт. 021905 (1)