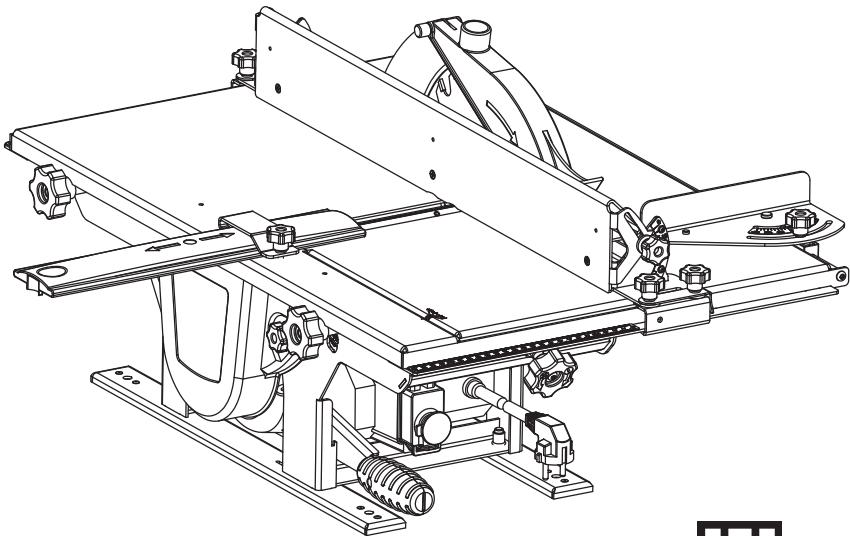


Руководство по эксплуатации

парма®

**СТАНОК ДЕРЕВООБРАБАТЫВАЮЩИЙ
МНОГОФУНКЦИОНАЛЬНЫЙ**



МОДЕЛЬ

CD-2000MP

ОГЛАВЛЕНИЕ

1. Общие сведения и назначения.....	3
2. Требования по технике безопасности.....	4
2.1. Дополнительные меры безопасности.....	6
2.2. Требования к рабочему месту.....	7
2.3. Требования к обрабатываемой заготовке.....	7
2.4. Условия нормальной эксплуатации станка.....	7
3. Основные параметры.....	8
4. Комплект поставки.....	9
5. Устройство станка.....	10
6. Подготовка к работе.....	10
6.1. Распаковка, установка станка.....	10
6.2. Установка пильного диска.....	12
6.3. Установка и регулирование положения расклинивающего ножа.....	13
6.4. Установка защитного кожуха на расклинивающий нож.....	13
6.5. Установка и регулирование вставки пильного диска.....	13
6.6. Установка и настройка линейки.....	14
6.7. Наклон линейки.....	14
6.8. Установка приспособления для поперечной распиловки.....	15
7. Эксплуатация.....	15
7.1. Пуск станка.....	15
7.2. Строгание (фугование) по пласти, кромкам и под углом (по ребрам).....	16
7.2.1. Настройка станка на операцию строгания.....	16
7.2.2. Установка глубины строгания.....	16
7.2.3. Установка ограждения.....	17
7.2.4. Установка и настройка линейки.....	17
7.2.5. Строгание.....	18
7.3. Распиловка.....	18
7.3.1. Настройка станка на операцию пиления.....	18
7.3.2. Регулировка глубины пропила.....	18
7.3.3. Распиловка поперек волокон под углом с приспособлением.....	19
7.3.4. Распиловка с помощью линейки.....	19
7.3.5. Распиловка по разметке.....	20
7.4. Дополнительные приспособления.....	20
8. Техническое обслуживание и ремонт.....	20
8.1. Установка и настройка строгальных ножей.....	21
8.2 Замена пильного диска.....	22
8.3 Замена приводного ремня.....	22
9. Возможные неисправности и способы их устранения.....	23
10. Правила хранения.....	24
11. Охрана окружающей среды.....	24
12. Гарантийные обязательства.....	24
Гарантийный талон.....	26

Уважаемый покупатель!

Благодарим Вас за приобретение многофункционального деревообрабатывающего станка **ПАРМА®**. При покупке изделия проверьте его на отсутствие механических повреждений, наличия полной комплектации.

При покупке обязательно проверьте правильность заполнения торгующей организацией гарантийных талонов. Талоны на гарантийный ремонт должны быть заверены штампом магазина с указанием даты продажи.



ВНИМАНИЕ!

Авторизованные сервисные центры вправе отказать в гарантийном обслуживании при отсутствии или не верно, не полностью, заполненном гарантийном талоне.

Руководство содержит информацию по эксплуатации и техническом обслуживании многофункционального деревообрабатывающего станка **ПАРМА®**. (далее — станок)

Начиная использовать станок, Вы тем самым подтверждаете, что ознакомились с правилами эксплуатации изделия, правилами безопасности и условиями гарантийного обслуживания, поняли и принимаете их.



ВНИМАНИЕ!

Запрещено эксплуатировать станок, не ознакомившись с инструкцией по эксплуатации!

Внимательно прочитайте руководство пользователя перед началом использования станка.

Несоблюдение инструкций может привести к серьезной травме или повреждению оборудования.

В случае возникновения сложностей или вопросов, связанных с эксплуатацией станка, обращайтесь к уполномоченному дилеру, не начинайте работать на станке если у вас остаются вопросы по эксплуатации.

1. ОБЩИЕ СВЕДЕНИЯ И НАЗНАЧЕНИЯ

Многофункциональный деревообрабатывающий станок **ПАРМА®** относится к оборудованию для бытового применения, индивидуального пользования.

Для профессионального коммерческого использования не пригоден.

Станок предназначен для обработки древесины, фанеры, древесно-стружечных, древесноволокнистых плит и т.п.) пилением, фугованием, фрезерованием, с целью придания им необходимых форм и размеров, с ручной подачей заготовки. Обработка прочих материалов, отличных по структуре и свойствам, запрещена. Малые габариты и вес станка позволяют удобно перемещать его вручную, а также транспортировать, в том числе легковым автомобилем.

Допустимые условия эксплуатации:

- на открытых площадках, под навесом, в закрытых помещениях.
- температура окружающего воздуха от +5 до +40°C;
- относительная влажность окружающего воздуха — не более 80%, при температуре +20°C.



Запрещена эксплуатация на открытых площадках в дождь, снег или условиях повышенной влажности, в жилых помещениях при любых условиях.

С помощью данного станка возможно выполнять следующие операции:

- строгание (фугование) по поверхности или кромкам;
- строгание (фугование) под углом (по ребрам);
- распиловку вдоль и поперек волокон;
- распиловку вдоль волокон под углом с помощью линейки;
- распиловку поперек волокон под углом с помощью приспособления.

Станок оборудован защитой электродвигателя от перегрева.

Рассчитан на работу от бытовой сети напряжения 220-230В~50Гц

Эквивалентный и максимальный уровни звука в режиме пиления составляют 80 дБА и 90 дБА соответственно.

Вибрационные характеристики станка соответствуют требованиям ГОСТ 12.1.012, МСанПиН001.

Для подключения внешних вытяжных устройств с целью сбора пыли и отходов резания станок оборудован двумя патрубками Ø 28 и 38мм

Срок службы станка 5 лет.

Станок соответствует нормативным документам, требованиям приведенных в ТУ и требованиям технических регламентов:

- ТР ТС 010/2011 «О безопасности машин и оборудования»;
- ТР ТС 004/2011 «О безопасности низковольтного оборудования»;
- ТР ТС 020/2011 «Электромагнитная совместимость технических средств».

2. ТРЕБОВАНИЯ ПО ТЕХНИКЕ БЕЗОПАСНОСТИ



ВНИМАНИЕ! Прежде чем приступить к работе, изучите требования по технике безопасности. Строго соблюдайте все требования настоящего руководства.

Приступая к работе на станке пользователю необходимо учитывать свое физическое состояние, уровень подготовки и сложность выполняемых задач. К работе на станке допускаются лица, достигшие 18-летнего возраста, изучившие руководство по эксплуатации.

- Запрещено работать без средств индивидуальной защиты (защитные очки, спецодежда).

- Запрещено производить работы в хлопчатобумажных перчатках.
- Запрещено производить работы на не закрепленном станке или на не устойчивом основании.
- Запрещено работать в состоянии алкогольного, наркотического или токсического опьянения.
- Запрещено эксплуатировать станок в условиях воздействия капель и брызг, а также на открытых площадках во время снегопада или дождя.
- Запрещено оставлять станок, присоединённый к питающей сети, без надзора.
- Запрещено использовать станок не по назначению.
- На станке не допускается обработка металлов, асбоцементных материалов, камня, пластмассы, резины и т. п.

ЗАПРЕЩАЕТСЯ эксплуатировать станок при возникновении во время работы хотя бы одной из следующих неисправностей:

- повреждение штепсельного соединения, электрического шнура, кабеля удлинителя;
- повреждение цепи заземления;
- появление запаха, характерного для горячей изоляции или дыма;
- нечёткой работе выключателя;
- появление повышенного шума, стука, вибрации, любого постороннего звука;
- поломке или появлении трещин в корпусных деталях, ограждениях, кожухах.

При заклинивании движущихся деталей во время работы или при внезапной остановке, станок должен быть немедленно отключен выключателем и отключен от провода питающей сети.

Во время перерывов в работе, проведении регулировок крышка выключателя во должна быть закрыта.

Станок должен отключаться от электросети штепсельной вилкой:

- при смене рабочего инструмента (пильного диска, ножей и т. п.), установке, смене, приспособлений и регулировке;
- при переносе станка с одного рабочего места на другое;
- при перерывах в работе, по окончании работы;
- при техническом обслуживании;
- при удалении стружки и опилок.

Во время работы электрический шнур станка, а также провод удлинителя, должен быть защищен от случайного повреждения.

Не допускайте непосредственного соприкосновения электрического шнура с горячими и масляными поверхностями.

При обработке коротких и узких изделий используйте толкатель (не входит в комплект поставки).

Толкатель можно изготовить самостоятельно. Длина толкателя должна быть не менее 400 мм.

Не одевайте слишком просторную одежду и украшения. Они могут быть захвачены подвижными частями станка. Все пуговицы на одежде должны быть застегнуты. Пользуйтесь индивидуальными средствами защиты и головным убором.

Для качественной и безопасной работы режущая часть рабочего инструмента должна быть заточенной и чистой.

При появлении открытого пламени отключить станок сети и погасить его углекислотным или порошковым огнетушителем. Запрещается гасить пламя водой, не отключив станок от сети.

2.1. Дополнительные меры безопасности

- не разрешайте детям и посторонним лицам находиться в рабочей зоне;
- во время работы избегайте контакта с заземленными устройствами (например, трубопроводами, электроплитами, холодильниками и т.п.);
- не стойте в зоне плоскости пильного диска, становитесь слева или справа от него;
- не применяйте поврежденные и деформированные пильные диски, ножи, фрезы;
- применяйте только пильные диски, ножи, фрезы и оснастку, рекомендованные изготовителем;
- обращайте внимание на то, что выбор пильного диска зависит от обрабатываемого материала;
- пользуйтесь расклинивающим ножом и регулируйте его надлежащим образом;
- пользуйтесь верхним ограждением (кожухом) пильного диска и регулируйте его положение надлежащим образом.

Даже при правильной эксплуатации станка могут возникать следующие виды опасностей:

- опасность получения травмы отлетевшей заготовкой;
- опасность получения травмы ломающимися частями заготовки;
- опасность от шума и пыли;
- опасность поражения электрическим током при неправильной прокладке электрического шнура.

Для уменьшения воздействия шума, возникающего при работе станка, обязательно используйте средства индивидуальной защиты органов слуха (защитные наушники, беруши).

Для защиты дыхательных путей от пыли используйте маску, респиратор.

Суммарная продолжительность нахождения работающего в зоне обслуживания, без средств индивидуальной защиты по шуму, не должна превышать более 4,8 часа в сутки.

Обеспечьте надежное хранение станка. Храните его в сухом, недоступном для детей месте.

В случае поломки ремонт станка должен осуществляться квалифицированным специалистом с использованием оригинальных запасных частей.



ВНИМАНИЕ!

Запрещено вносить изменения в конструкцию станка без письменного согласования с производителем.

2.2. Требования к рабочему месту

- Пространство по периметру рабочих столов станка должно быть свободным на расстоянии минимум одного метра для его обслуживания. Необходимо обеспечивать свободное рабочее пространство для направления, подачи и съёма заготовки с учетом её габаритных размеров и массы.
- Пол не должен быть скользким и иметь препятствия.
- Содержите в чистоте станок и рабочее место.
- Рабочее место должно быть хорошо освещено от естественных или искусственных источников.

2.3. Требования к обрабатываемой заготовке

- Масса обрабатываемой заготовки не должна превышать 50 кг.
- При обработке заготовок большой длины необходимо пользоваться подставками, которые устанавливаются под свисающим концом заготовки, или работать вдвоем. Минимальная допустимая высота заготовки при строгании не менее 10 мм.
- Обрабатываемую заготовку необходимо проверять на наличие металлических или минеральных включений (гвоздей, скоб, осколков, камней и т.п.). Не следует обрабатывать материалы, имеющие трещины, несросшиеся сучки, гниль, или другие пороки древесины.
- Заготовка не должна быть чрезмерно влажной. Рекомендуемая влажность не более 22%.

2.4. Условия нормальной эксплуатации станка

- Условия нормальной эксплуатации — строгание древесины средней твердости на максимальную глубину и ширину за один проход при скорости ручной подачи заготовки в зону резания — 2 м/мин. Распиловка древесины средней твердости толщиной до 97 мм при скорости подачи заготовки в зону резания — 1,5 м/мин.
- Подача заготовок должна быть равномерной (без рывков), скорость подачи должна обеспечивать спокойную работу станка, исключать его перегрузку.

3. ОСНОВНЫЕ ПАРАМЕТРЫ

Основные технические параметры станка, применяемых подшипников и ремня указаны в *таблицах 1, 2 и 3.*

Таблица 1

ТЕХНИЧЕСКИЕ ХАРАКТЕРИСТИКИ	
Напряжение питающей сети, В*/Гц	230/50
Номинальная потребляемая мощность, Вт	2000
Максимальная ширина строгания, мм	200
Диапазон глубины строгания за один проход, мм	0–3
Регулируемая глубина пропила, мм	10-97
Диаметр пильного диска, мм	250
Диаметр посадочного отверстия пильного диска, мм	30
Диапазон углов распиловки и строгания вдоль и поперек волокон с помощью приспособления	0–45°
Размер рабочей поверхности, мм	700x474
Номинальная частота вращения строгального вала на холостом ходу, об/мин**	6000
Номинальная частота вращения пильного диска на холостом ходу, об/мин**	2850
Габариты изделия, см	75,6 x 51,5 x 26,5
Габариты упаковки, см	74,5 x 50 x 25,5
Вес нетто / брутто, кг	43 / 46
Масса станка с комплектом инструмента и принадлежностей (не более), кг	43
<i>Предельные отклонения линейных, угловых размеров и массы не должны превышать ± 5%.</i>	
<i>* – Предельное отклонение номинального напряжения ±10%.</i>	
<i>** – Предельное отклонение частоты вращения не должно превышать ±10%.</i>	

Таблица 2

Обозначение подшипника	ГОСТ	Основные размеры	Место установки	Количество подшипников
80104	7242-81	20 x 42 x 12	Пильный вал	2
			Ножевой вал	2

Таблица 3

Наименование	Обозначение	Количество, шт.
Ремень поликлиновой	6PJ381	1
Амортизатор (пружина газовая)	80N	1

4. КОМПЛЕКТ ПОСТАВКИ

Таблица 4

Наименование	Количество, шт.	Примечание
Станок деревообрабатывающий многофункциональный	1	
Ограждение	1	
Кожух*	1	
Ось*	1	
Расклинивающий нож*	1	
Приспособление для поперечной распиловки под углом	1	
Винт-барашек	4	
Линейка	1	
Фиксатор	1	
Планка прижимная	1	
Прочие изделия		
Диск пильный 250×3,2/1,8×30 мм 24Т	1	
Ножи строгальные 200×2×20 мм*	2	
Ключ шестигранный 3 мм DIN 911	1	
Ключ шестигранный 4 мм DIN 911	1	
Документация		
Руководство по эксплуатации	1	
<i>* – позиции могут поставляться в сборе</i>		



Если комплектность упаковки нарушена или запасные части повреждены при транспортировке, обратитесь к своему продавцу.



Технические характеристики и комплект поставки могут быть изменены производителем без предварительного уведомления.

5. УСТРОЙСТВО СТАНКА (рис. 1)

Станок представляет собой электромеханическое устройство. В качестве привода используется асинхронный электродвигатель.

Станок оборудован двумя независимыми валами, исключающими возможность одновременного включения, пильный и ножевой, повышающими безопасность при проведении работ.

Переход с одной операции на другую выполняется с помощью переустановки приводного ремня с одного вала на другой. Эта операция не занимает много времени и не требует от оператора дополнительных навыков и оборудования.

Вращение от двигателя к валам передается с помощью поликлиновой ременной передачи. Натяжение ремня осуществляется автоматически под действием тяговой пружины.

Станок оборудован выключателем с защитой от случайного включения.

Для ориентации заготовки относительно режущего инструмента (пильного диска или строгального вала) и обеспечения ее прямолинейного движения станок оснащен направляющей линейкой (параллельный упор) и приспособлением для поперечной распиловки под заданным углом. Линейка имеет возможность наклона под углом. При операции пиление, на линейку устанавливается дополнительная планка. С целью предотвращения заклинивания пильного диска во время реза в конструкции станка предусмотрен расклинивающий нож с защитным кожухом.

Для удобства работы станок оборудован мерными шкалами, позволяющими установить необходимый размер для обработки, ширину распиливаемой заготовки, угол наклона линейки, глубину строгания (шкала глубины строгания находится на загрузочном столе).

В режиме строгания загрузочный стол имеет возможность опускаться ниже уровня пильного стола с помощью ручки, вращая которую, можно обеспечить точную установку необходимой глубины строгания. При необходимости на станок устанавливается линейка и ограждение ножевого вала.

Для подсоединения устройств удаления стружки к станку используется кожух стружковыброса.

6. ПОДГОТОВКА К РАБОТЕ

6.1. Распаковка, установка станка

Извлеките станок и комплект к нему из упаковки.

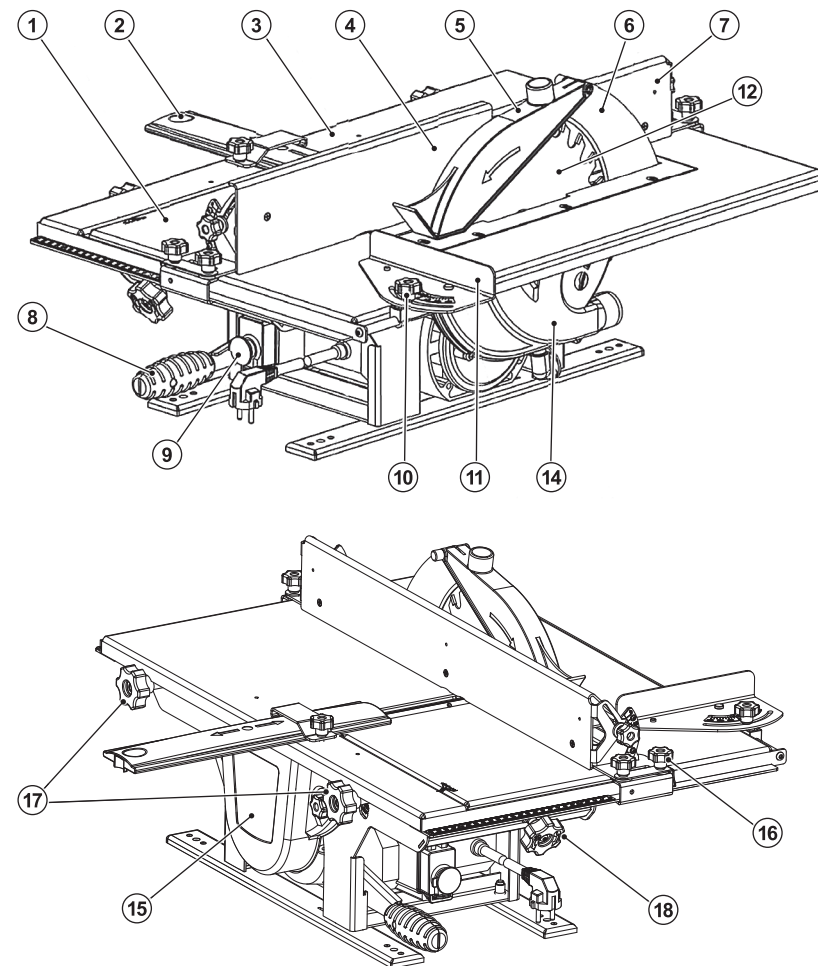
Подготовьте ровную, устойчивую горизонтальную поверхность, свободную от посторонних предметов (стол или верстак) и установите на неё станок.

Рекомендуется закреплять станок к поверхности стола с помощью винтов (в комплект поставки не входят).

Проверьте целостность корпусных деталей, надежность крепления установленных деталей, затяжку крепежных болтов, винтов и гаек, отсутствие повреждений питающего шнура, штепсельной вилки, целостность, наличие защитных ограждений.

Рекомендуемая высота рабочих столов от уровня пола составляет 850–950 мм.

Рис. 1. Общий вид станка



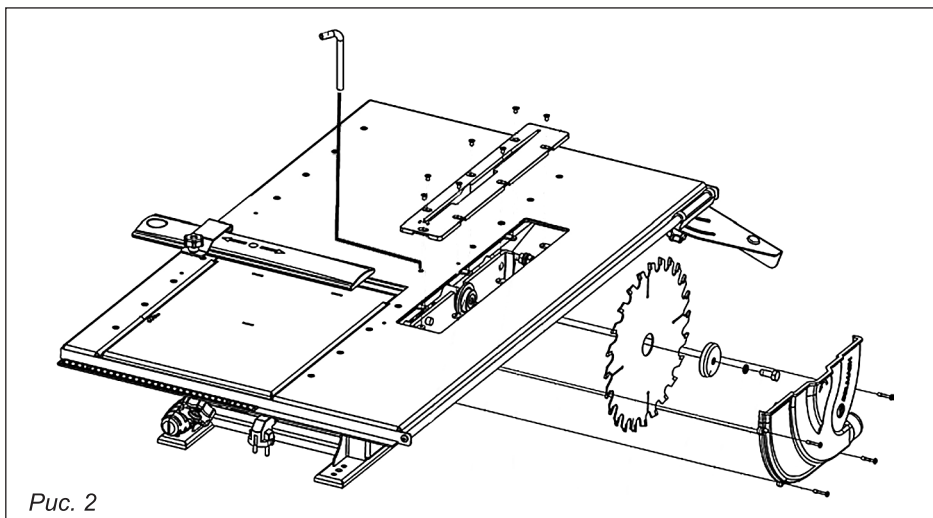
- | | | |
|---------------------------------------|--|---|
| 1. Стол загрузочный | 8. Ручка | 14. Кожух стружко-выбрасывателя |
| 2. Ограждение ножевого вала | 9. Выключатель | 15. Кожух защиты ремня |
| 3. Стол пильный | 10. Винт-барашек | 16. Винт-барашек регулировки высоты стола |
| 4. Накладка линейки | 11. Приспособление для поперечной распиловки под углом | 17. Ручки регулировки глубины строгания |
| 5. Кожух защитный, нож расклинивающий | 12. Пильный диск | |
| 7. Линейка | | |

6.2. Установка пильного диска

Инструменты необходимые для работы: крестовая отвертка, гаечный ключ 13 мм, фиксатор вала.

Для установки необходимо:

- Установить распиловочный стол в положение максимальной глубины пропила (подробнее см. п. 7.3.2);
- Совместить отверстия пильного стола и пильного вала, установить в отверстия фиксатор (рис. 2), фиксатор выполняет функцию стопора;



- Вывернуть винты, снять кожух;
- Установить пильный диск на фланец через паз пильного стола (направление вращения пильного диска сориентировать согласно стрелке);
- Пильный диск прижать опорной шайбой и закрепить болтом с шайбой, затянуть с помощью гаечного ключа 13 мм.
- Установить кожух в обратном порядке;
- Вынуть фиксатор.

Провернуть пильный диск на полный оборот вручную, убедиться в правильности установки диска, отсутствии радиального и осевого биения.



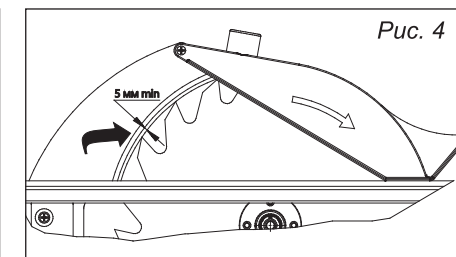
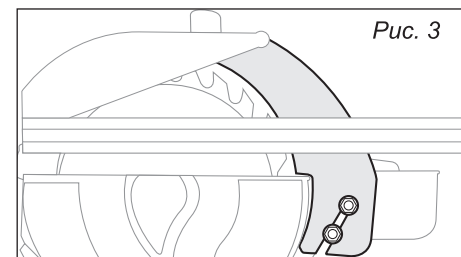
В случае обнаружения биения пильного диска более 0,5 мм производить включение электродвигателя ЗАПРЕЩЕНО. Произведите проверку установки пильного диска. Если установка диска выполнена правильно, но биение присутствует, необходимо обратиться в сервисный центр или к уполномоченному дилеру для устранения неисправности.

6.3. Установка и регулирование положения раскливающего ножа

Инструменты необходимые для работы: гаечный ключ 13мм.

Для установки и регулирования необходимо:

- Навернуть гайки на резьбовые стержни, установить шайбы (рис. 3);
- Раскливающий нож поместить (сверху вниз) в паз пильного стола и наклонным пазом ножа установить на резьбовые стержни до упора между шайбами и гайками;
- Выставить раскливающий нож симметрично относительно плоскостей пильного диска;
- Выставить зазор между раскливающим ножом и зубьями пильного диска. Зазор должен быть не более 5 мм. (рис. 4) (для установки зазора перемещайте раскливающий нож по наклонному пазу);
- Надежно зафиксировать раскливающий нож.



Не верная установка или регулировка раскливающего ножа может препятствовать нормальной работе станка в режиме пиления, а также может приводить к заклиниванию пильного диска, что в свою очередь вызовет перегрузки электродвигателя, порыв приводного ремня.

6.4. Установка защитного кожуха на раскливающий нож

Для установки необходимо:

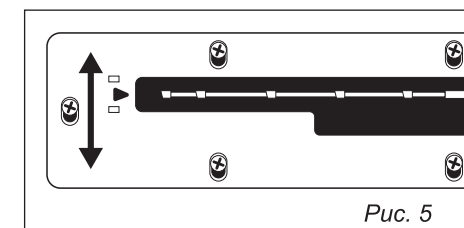
- Установить защитный кожух на раскливающий нож (рис. 4);
- Зафиксировать с помощью специального винта и гайки.

6.5. Установка и регулирование вставки пильного диска

Инструменты необходимые для работы: крестовая отвертка.

Для установки и регулирования необходимо:

- установить в паз пильного стола вставку (рис. 5);
- вставку необходимо отрегулировать так, чтобы метка на вставке совпадала с центром пильного диска;
- зафиксировать вставку винтами.



6.6. Установка и настройка линейки

Для установки и настройки необходимо:

- Прикрепить на линейку накладку с помощью винтов, накладку устанавливать со стороны подачи заготовки;
- Накладка увеличивает высоту линейки со стороны подачи пиломатериала, а также уменьшает риск зажима заготовки на выходе диска.
- Через отверстия указателя и линейки наверхнуть на прижимную планку винты барашки (рис. 6);
- Установить на пильный стол собранную линейку (рис. 7);

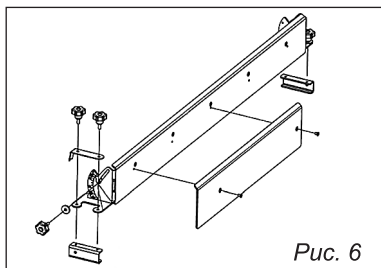


Рис. 6

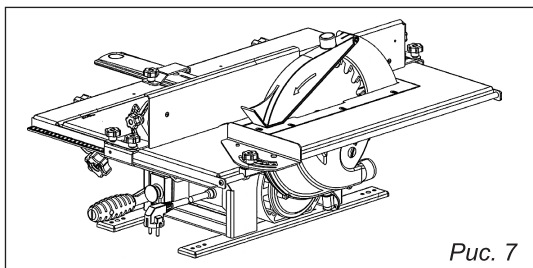


Рис. 7

- Установить линейку на необходимую ширину распила, используя мерные шкалы на пильном столе и зафиксировать винтами-барашками с двух сторон. Линейка должна плотно прилегать к столу при любом угле наклона.

6.7. Наклон линейки

Инструменты необходимые для работы: крестовая отвертка

Для выполнения наклона линейки необходимо снять накладку, выкрутив 2 винта;

Выкрутить 3 винта фиксирующие линейку в положении 0 (90°);

Ослабить 2 винта барашка расположенные по краям направляющей линейки (рис. 8);

Повернуть линейку на необходимый угол ориентируясь на шкалы, расположенные с торцов;

Плотно зафиксировать линейку винтами барашек.



При пилении с наклонным положением линейки соблюдайте повышенную осторожность т.к. часть заготовки не будет плотно прилегать к распиловочному столу.

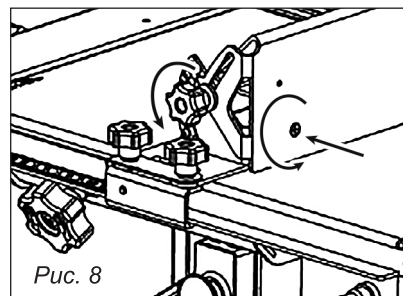


Рис. 8

Не рекомендуется производить подобное пиление и прибегать к нему в случае крайней необходимости.

6.8. Установка приспособления для поперечной распиловки.

Инструменты необходимые для работы: крестовая отвертка

Для установки приспособления для поперечной распиловки необходимо выкрутить два винта с торцов направляющей оси и вынуть ее из креплений (I);

Продеть ось сквозь пластиковую направляющую в приспособлении (II);

Закрепить ось в креплениях с помощью винтов таким образом, чтобы длинная часть приспособления лежала на столе (III).

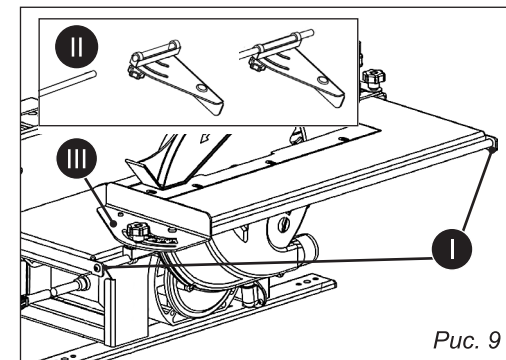


Рис. 9

7. ЭКСПЛУАТАЦИЯ

7.1. Пуск станка

Пуск станка осуществляется с помощью выключателя после подготовки и наладки на выполнение требуемого вида обработки.

Для пуска станка необходимо:

- Подключить станок к электросети штепсельной вилкой;
- Разблокировать и открыть крышку выключателя, коротко нажать на зелёную кнопку (рис. 10).

Для отключения станка необходимо:

- Открыть крышку выключателя и нажать на красную кнопку;
- Или закрыть приоткрытую крышку выключателя.

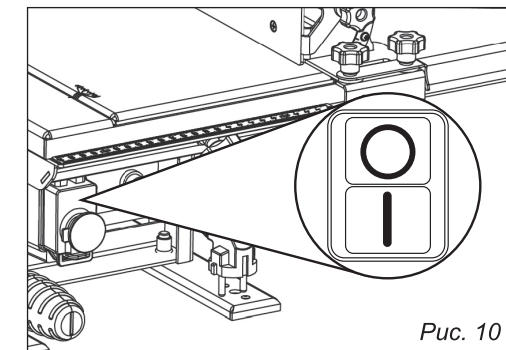


Рис. 10



ВНИМАНИЕ!

Время запуска станка не должно превышать 5 секунд.

Если станок гудит и не запускается, его следует немедленно отключить его с помощью выключателя. Проверить отсутствие повреждений или заклиниваний рабочего инструмента. Соответствие напряжения питающей сети.

В случае не запуска повторное включение производится не ранее, чем через 1 минуту.

По окончании работы и во время перерывов в работе крышка выключателя должна быть заблокирована.

7.2. Стругание (фугование) по пласти, кромкам и под углом (по ребрам)

Перед началом работы следует произвести подготовку и наладку станка:

- Настроить станок на операцию строгания;
- Установить глубину строгания;
- Установить ограждение;
- Установить и настроить линейку.

7.2.1. Настройка станка на операцию строгания (рис. 11)



ВНИМАНИЕ! Перед началом работ проверить крепление ножей в ножевом барабане см. п. «Техобслуживание». Повреждение станка вызванные вылетом ножа не покрывается гарантией производителя.

Для настройки станка на операцию строгания необходимо, выкрутить винт-барашек, открыть кожух защиты ремня, потянуть вверх за ручку натяжения ремня и установить ее в прорезь В, тем самым ослабится натяжение ремня.

Установить ремень на шкив ножевого вала, убедиться, что ручки ремня точно входят в пазы шкива. Перевести ручку натяжения ремня в рабочее положение. Закрыть защитный кожух и зафиксировать винтом (подробнее см. п. 8.3.).

Перевести стол в максимально нижнее положение (см. п. 7.3.2).

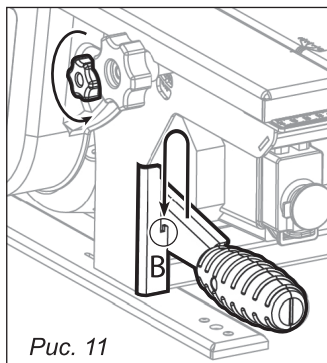


Рис. 11

7.2.2. Установка глубины строгания (рис. 12)

Для установки глубины строгания необходимо:

- Ослабить фиксирующую гайку;

Вращением ручки, переместить загрузочный стол на заданную глубину строгания от 0 до 3 мм, по шкале, расположенной на столе.

- Зафиксировать загрузочный стол в необходимом положении затянув фиксирующую гайку.



Запрещено выполнять работы с не зафиксированным столом, так как в процессе работы стол может сместиться и повредить ножевой барабан.

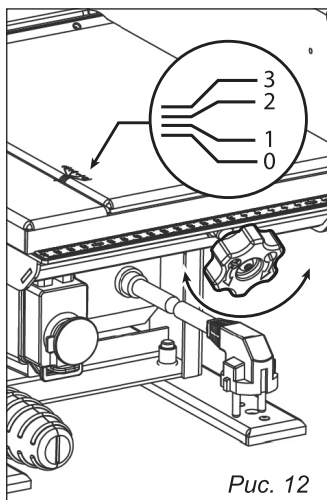


Рис. 12

7.2.3. Установка ограждения (рис. 13)

Ограждение ножевого вала предназначено для защиты вращающегося во время работы ножевого вала. Оно перемещается в скобе и фиксируется винтом-барашком.

Если ширина строгания меньше 200 мм, то ограждение должно закрывать нерабочую часть вращающегося ножевого вала. По окончании работы и во время перерывов в работе ограждение должно полностью закрывать ножевой вал.

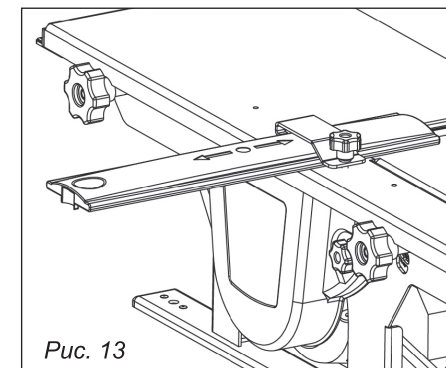


Рис. 13

7.2.4. Установка и настройка линейки (рис. 14)

Линейка предназначена для ориентирования обрабатываемой заготовки относительно ножевого вала и обеспечения ее прямолинейного перемещения при строгании, а также выполнении операций строгания под углом к кромке заготовки.

Перед установкой линейки необходимо демонтировать накладку отвинтив 2 винта.

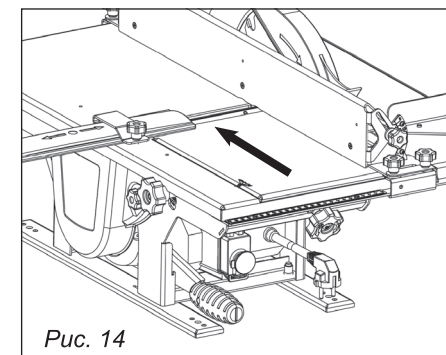


Рис. 14



Установку линейки необходимо выполнять параллельно кромке загрузочного стола.

Не допускается установка линейки с заходом на загрузочный стол. При установке линейки убедитесь, что ножи барабана не касаются кромки линейки.

Линейка фиксируется четырьмя винтами-барашками, прижимаясь к нижней части пильного стола станка. Она может быть установлена как перпендикулярно к столу, так и под углом.

Для установки линейки под углом необходимо предварительно демонтировать 3 винта фиксации линейки в положении 0, затем ослабить крепление двух винтов-барашков, установить линейку по шкале (подробнее см. п. 6.7.) на необходимый угол, затянуть винты-барашки.

Линейка должна прилегать к пильному столу при любом угле наклона.



ВНИМАНИЕ! При установке линейки убедитесь, что ножи барабана не касаются кромки линейки.

Если показания шкал угла наклона не совпадают или имеют отклонения необходимо произвести регулировку шкал. Для этого необходимо выставить линейку по угольнику, обеспечив угол 90°, ослабить винты крепления шкалы, выставить позицию «0» по указателю, зафиксировать винты. Данную операцию провести для обеих шкал.

7.2.5. Стругание

Максимальная ширина строгания 200 мм, не допускается строгание заготовок большей ширины.

Установите заготовку на загрузочный стол, продвигайте заготовку равномерно прижимая ее к столу, не допускайте чрезмерной подачи заготовки во избежание перегрузки электродвигателя.



ВНИМАНИЕ! При строгании соблюдайте все меры предосторожности, указанные выше.

7.3. Распиловка

Перед началом работы следует произвести подготовку и наладку станка.

Подготовка и наладка включают:

- Настройку станка на операцию пиления;
- Установку глубины пропила

7.3.1. Настройка станка на операцию пиления

Установите загрузочный стол на один уровень с пильным столом, надежно зафиксируйте гайкой (см. п. 7.2.2).

Для настройки станка на операцию пиления необходимо, выкрутить винт-барашек, открыть кожух защиты ремня. Потянуть вверх за ручку натяжения ремня и установить ее в прорезь **В**, тем самым ослабится натяжение ремня (рис. 11).

Установить ремень на шкив пильного вала, убедиться, что ручки ремня точно входят в пазы шкива. Перевести ручку натяжения ремня в рабочее положение. Закрыть защитный кожух и зафиксировать винтом.

7.3.2. Регулировка глубины пропила

Для регулировки глубины пропила необходимо:

- Ослабить две ручки, освобождая тем самым систему крепления пильного стола;
- Поднять пильный стол руками, контролируя при этом необходимую высоту по шкале (рис. 15).

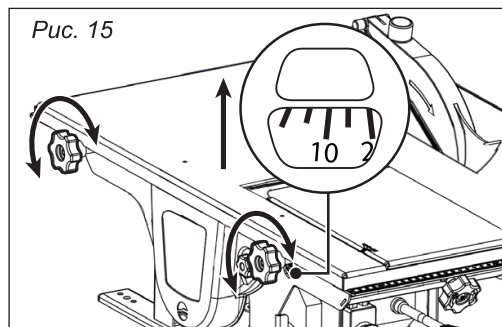


Рис. 15

- Удерживая пильный стол в желаемом положении зафиксировать его, надежно затянув ручки фиксации.

ВНИМАНИЕ! С использованием штатного диска минимальная глубина пропила — 10 мм.

При использовании дисков меньших диаметров показания шкалы высоты необходимо пересчитывать с учетом размера пильного диска.

7.3.3. Распиловка поперек волокон под углом с приспособлением

Приспособление поворачивается относительно пильного диска на оси, устанавливается и фиксируется как перпендикулярно резу пильного диска, так и под углом от -45° до +45°.

Установите необходимый угол распиловки, поворачивая приспособление и фиксируя его винтом-барашком. Прижимая заготовку к приспособлению, перемещайте приспособление по пильному столу в сторону пильного диска равномерно и без рывков.

В случае ненадобности приспособления, достаточно переместить его в дальний конец пильного стола и повернуть по оси, как показано на рис. 2.

7.3.4. Распиловка с помощью линейки

Установите линейку на стол, и зафиксируйте необходимый размер обрабатываемой заготовки ориентируясь на шкалы. Допускается установка линейки только параллельно плоскости пильного диска. Произведите включение станка и дождитесь полного набора оборотов пильного диска. Осуществляйте подачу заготовки плотно прижимая ее к плоскости линейки. Перемещайте заготовку плавно без рывков и чрезмерного усилия (рис. 17).

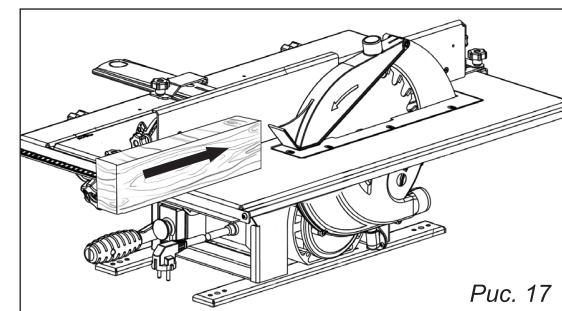


Рис. 17



ВНИМАНИЕ!

Для перемещения заготовок рекомендуется использовать толкатель.

При пилении соблюдайте меры предосторожности, не отпускайте заготовку до полного прохода пильного диска, в противном случае она может быть захвачена диском и отброшена в сторону оператора.

Соблюдайте меры предосторожности, описанные выше в данном руководстве.

7.3.5. Распиловка по разметке

Допускается распиловка заготовок по разметке без использования приспособлений и линейки.

При распиловке следовать инструкциям аналогично распиловке по линейке.

При распиловке крупных изделий пользуйтесь подставками или помощью третьих лиц.

7.4. Дополнительные приспособления

Данные приспособления не входят в комплект поставки, приобретаются отдельно.

Прижимное устройство

С помощью прижимного устройства можно более эффективно и безопасно выполнять операцию строгание.

Общий вид станка с установленным прижимным устройством — устройство прижимное (рис. 18). Устройство прижимное и принцип его работы рассматривается в его инструкции по эксплуатации.

Устройство прижимное в комплект поставки не входит и приобретается дополнительно.

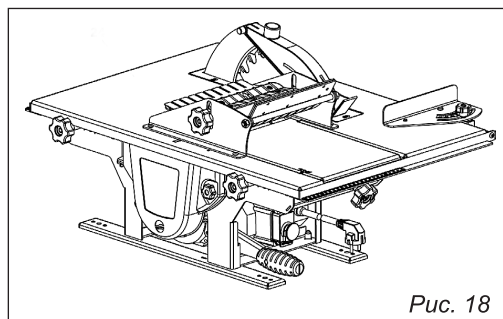


Рис. 18

Дисковая фреза

Дисковая фреза предназначена для выборки паза, четверти в заготовках (рис. 19).

Использование дисковой фрезы ускоряет работу при выполнении данных операций.

Подготовка к использованию дисковой фрезы производится аналогично использованию пильного диска.

В комплект поставки не выходит и приобретается дополнительно.

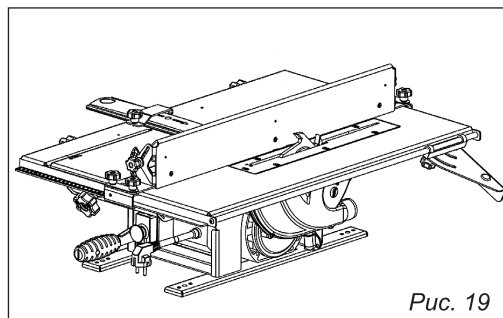


Рис. 19

8. ТЕХНИЧЕСКОЕ ОБСЛУЖИВАНИЕ И РЕМОНТ

С целью поддержания станка в постоянной технической исправности и готовности к работе проводят ежесменное техническое обслуживание – ЕТО.

ЕТО – ежесменное техническое обслуживание включает:

- Внешний осмотр;

- Проверку крепления строгальных ножей;

- Чистку станка.

Внешний осмотр включает в себя: проверку целостности кабеля, защитных ограждений.

Проверку крепления строгальных ножей производят подтягиванием ключом зажимных винтов.

Чистка включает удаление щеткой или пылесосом пыли, стружки, опилок с поверхностей и деталей станка.

Текущий ремонт станка производится только специализированным предприятием.

8.1. Установка и настройка строгальных ножей

Настройка строгальных ножей обеспечивается последовательной установкой каждого ножа.

Предварительно необходимо освободить нож, отвинтив зажимные винты (4 шт.) до состояния свободного перемещения (рис. 20) с помощью шестигранного ключа.

Закручиванием / выкручиванием регулируемых винтов (рис. 21) шестигранным ключом отрегулируйте ножи так, чтобы острие ножа касалось направляющей линейки, установленной на пильном столе (рис. 22).

Закрепите нож, закручивая зажимные винты. После окончательной затяжки винтов необходимо проверить правильность установки ножа, если необходимо, установку ножа повторить.

Правильно установленные ножи при повороте ножевого вала должны режущей кромкой слегка (до 0,1 мм) касаться нижней грани линейки (рис. 22).

Для предотвращения выкручивания регулировочных винтов, перед установкой нанести на них несколько капель герметика резьбового невысыхающего Loctite 222 или аналогичного.

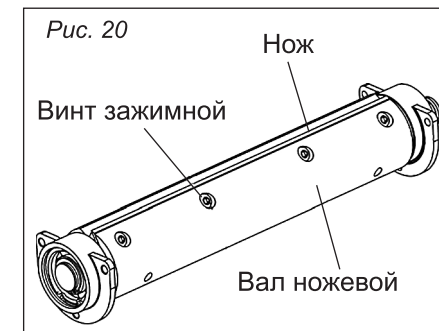


Рис. 20

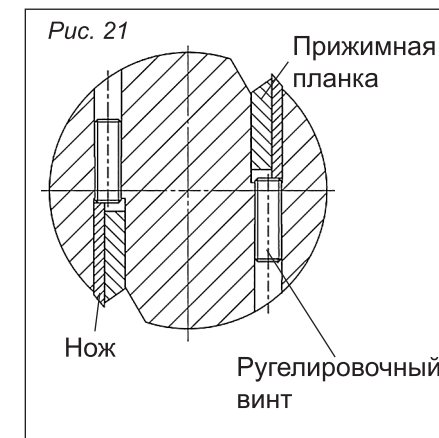


Рис. 21

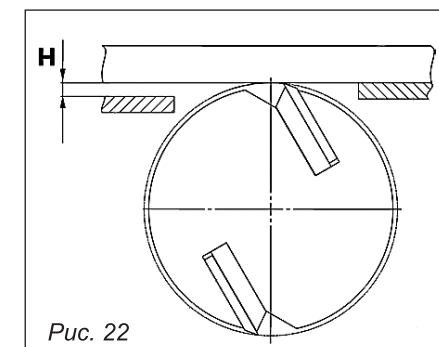


Рис. 22

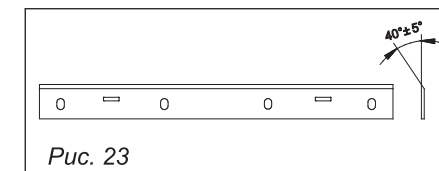


Рис. 23

Периодически, по мере затупления, необходимо производить заточку или замену строгальных ножей (рис. 23).

Режущая кромка ножа должна быть острой и не иметь завалов. На ней не должно быть зазубрин, грубых рисок и трещин.

В случае замены (регулировки) строгальных ножей для сохранности целостности винтов и резьбы строгального вала перед откручиванием производить осадку винтов (удар по шляпке винта молотком через шестигранную биту) (рис. 24). Это необходимо для снятия напряжения в резьбовой части винтов. В случае срыва шестигранника («слизывание» граней), вбейте в отверстие винта звездочку биту T-27 TORX и выкрутите винт. В последующем, такие винты следует заменить на новые.

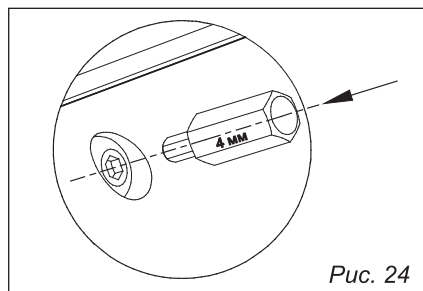


Рис. 24

8.2 Замена пильного диска

Для данного станка рекомендуется применять пильные диски с твердосплавными пластинами (рис. 25).

Замена пильного диска проводится согласно п 6.2.

При установке пильного диска необходимо соблюдать направление вращения. Направление зубьев пильного диска должно совпадать с направлением стрелки на защитном кожухе.

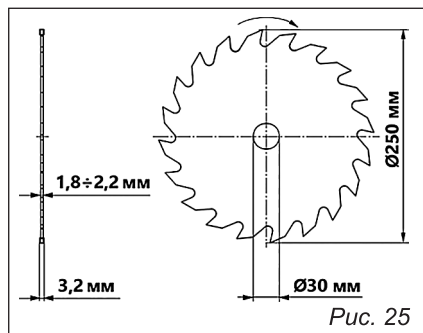


Рис. 25

8.3 Замена приводного ремня (рис. 26)

Для замены приводного ремня необходимо:

- Выкрутить винт-барашек и отвести в сторону кожух защиты ремня;
- Потянуть ручку вверх и установить ее в прорезь В, тем самым ослабляя натяжение ремня;
- Установить новый ремень;
- Собрать все в обратном порядке.

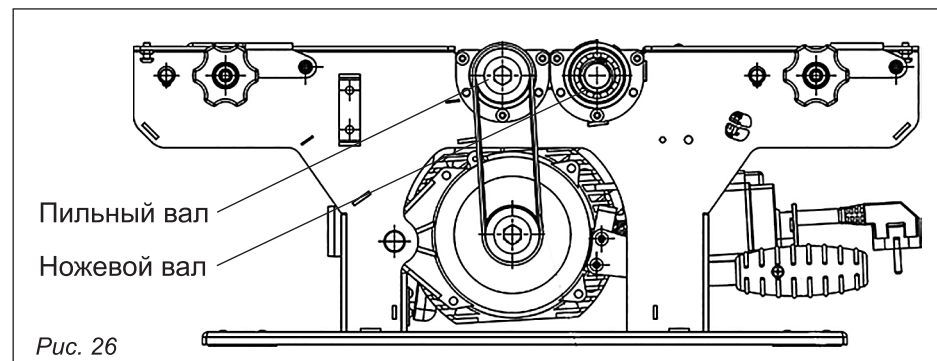


Рис. 26

9. ВОЗМОЖНЫЕ НЕИСПРАВНОСТИ И СПОСОБЫ ИХ УСТРАНЕНИЯ

Перечень возможных неисправностей и способы их обнаружения и устранения приведен в приведенной ниже таблице.

Наименование неисправности, ее внешнее проявление	Вероятная причина	Метод устранения
Включенный в электросеть станок не работает	Отсутствует напряжение в электросети	Проверить наличие напряжения в розетке электрической сети, другим, заведомо исправным, бытовым прибором
	Нет контакта в штепсельной розетке с вилкой соединительного шнура	Устранить неисправность или заменить вилку
	Неисправен выключатель	Устранить неисправность или заменить выключатель
Электрический двигатель перегревается	Станок перегружен большой подачей	Уменьшить подачу обрабатываемого материала
	Затуплен режущий инструмент	Заточить или заменить режущий инструмент
Двигатель работает, а ножевой (пильный) вал не вращается	Порван ремень	Заменить ремень
На работающем станке имеется вибрация	Неправильно подобраны и установлены ножи	Подогнать по весу ножи с деталями крепления, отрегулировать их положение
	Деформирован пильный диск	Заменить пильный диск
Станок во время работы внезапно остановился	Пропало напряжение	Проверить напряжение
	Сработала тепловая защита	Произвести повторный запуск станка через 15-20 мин.

10. ПРАВИЛА ХРАНЕНИЯ

Хранить станок следует при температуре от плюс 40°C до минус 50°C. Относительная влажность окружающего воздуха не более 80% при температуре +20°C.

Это закрытые или другие помещения с естественной вентиляцией без искусственно регулируемых климатических условий, где колебания температуры и влажности воздуха существенно меньше, чем на открытом воздухе (например, каменные, бетонные, металлические с теплоизоляцией и другие, не отапливаемые хранилища, расположенные в макроклиматических районах с умеренным и холодным климатом).

11. ОХРАНА ОКРУЖАЮЩЕЙ СРЕДЫ

На станке детали пластмассы имеют маркировку, что позволяет производить их сортировку и вторичную переработку.

Приспособления и принадлежности для станка, отслужившие свой срок, следует сдавать на экологически чистую рециркуляцию отходов.

12. ГАРАНТИЙНЫЕ ОБЯЗАТЕЛЬСТВА

Завод-изготовитель гарантирует нормальную работу станка в течение 12 месяцев со дня продажи торгующей организацией при условии эксплуатации и хранения в соответствии с настоящим руководством.

Дата продажи должна быть отмечена в свидетельстве о приемке и в гарантийных талонах. При отсутствии отметки торгующей организации, срок гарантии исчисляется с момента выпуска станка заводом-изготовителем.

Без предъявления гарантийного талона на станок претензии по качеству не принимаются, гарантийный ремонт не производится. Для гарантийного ремонта владельцу необходимо отправить станок с приложением данного руководства по эксплуатации в гарантийную мастерскую в жесткой транспортной упаковке, обеспечивающей сохранность изделия.

В течение гарантийного срока устранение неисправностей, происшедших по вине завода-изготовителя, производится гарантийными мастерскими бесплатно. После проведения ремонта станка, гарантийный талон остается в мастерской.

Перечень повреждений станка, вследствие которых гарантийные обязательства снимаются:

- Механические повреждения, повреждения, вызванные действием агрессивных сред, высоких температур, попаданием инородных предметов внутрь;
- Станок был разобран потребителем;
- Работа с перегрузкой;
- Самостоятельная замена узлов, деталей, изменение конструкции;
- Повреждения, наступившие вследствие неправильного хранения (коррозия металлических частей), сильного загрязнения и небрежной эксплуатации;
- При возникновении недостатков вследствие скачков напряжения в электросети или неправильного подключения станка к электросети;
- Использование станка не по назначению;
- При появлении неисправностей, вызванных действием непреодолимой силы (несчастный случай, пожар, наводнение, удар молнии и др.).

Взаимоотношения между потребителем и изготовителем при выявленных неисправностях изделия осуществляются в соответствии с Законом «О защите прав потребителей».

Срок службы станка не менее пяти лет, при соблюдении условий эксплуатации и регулярном обслуживании.

Перечень деталей, на которые гарантия не распространяется:

- Пильный диск;
- Поликлиновой ремень;
- Строгальные ножи;
- Элементы крепежа;
- Фланцы пильного диска.

ПРИМЕЧАНИЯ

ПРИМЕЧАНИЯ

ООО «Уралоптиинструмент»
 ул. Лесозаводская, 6, 614068, РФ, г. Пермь
ТАЛОН №1
 на гарантийный ремонт
 Станок деревообрабатывающий многофункциональный
Парма СД-2000МР

Заводской номер _____
 Дата продажи «__» ____ 20__ г.
 Продан магазином _____
 Штамп магазина _____
 Владелец и его адрес _____

 Выполнены работы по устранению неисправностей _____

 Механик _____ дата _____
(должность, подпись)
 УТВЕРЖДАЮ _____
(наименование ремонтного предприятия)
 Штамп «__» ____ 20__ г.

[линия отреза]

Изъят «__» ____ 20__ г. Механик _____
(подпись)

КОРЕШОК ТАЛОНА №1
 на гарантийный ремонт
Станок деревообрабатывающий многофункциональный
Парма СД-2000МР

ООО «Уралоптиинструмент»
 ул. Лесозаводская, 6, 614068, РФ, г. Пермь
ТАЛОН №2
 на гарантийный ремонт
 Станок деревообрабатывающий многофункциональный
Парма СД-2000МР

Заводской номер _____
 Дата продажи «__» ____ 20__ г.
 Продан магазином _____
 Штамп магазина _____
 Владелец и его адрес _____

 Выполнены работы по устранению неисправностей _____

 Механик _____ дата _____
(должность, подпись)
 УТВЕРЖДАЮ _____
(наименование ремонтного предприятия)
 Штамп «__» ____ 20__ г.

[линия отреза]

Изъят «__» ____ 20__ г. Механик _____
(подпись)

КОРЕШОК ТАЛОНА №2
 на гарантийный ремонт
Станок деревообрабатывающий многофункциональный
Парма СД-2000МР



**ПО ВОПРОСАМ, СВЯЗАННЫМ С НЕИСПРАВНОСТЯМИ
 ИЗДЕЛИЯ, ОБРАЩАЙТЕСЬ В СЕРВИСНЫЙ ЦЕНТР**

**Адреса и телефоны ближайших
 сервисных центров указаны на сайте**

www.uralopt.ru/services

Импортер:

ООО «УРАЛОПТИНСТРУМЕНТ», 614068, РФ, г. Пермь,
ул. Лесозаводская, 6. Тел./факс: (342) 237-16-52, 218-24-85

Изготовитель:

СООО «ЗАВОД БЕЛМАШ», 212000, РБ, г. Могилёв,
Славгородский проезд, 37



Актуальная информация о действующих
адресах сервисных центров доступна
на нашем сайте:
www.uralopt.ru/services