

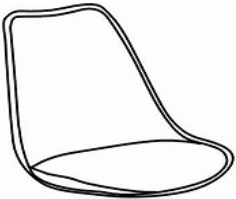





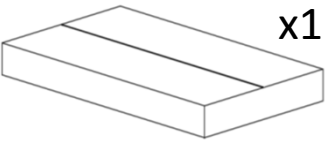
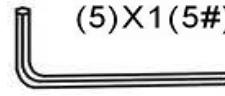



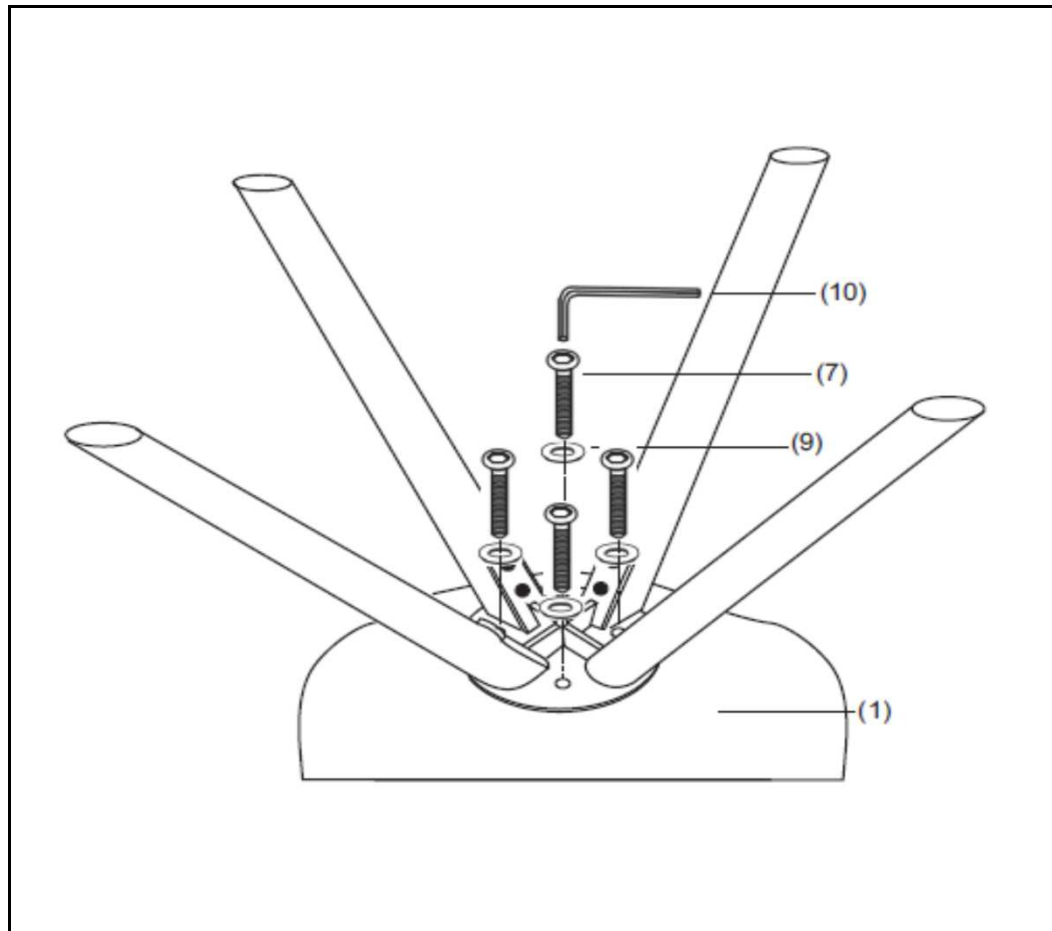


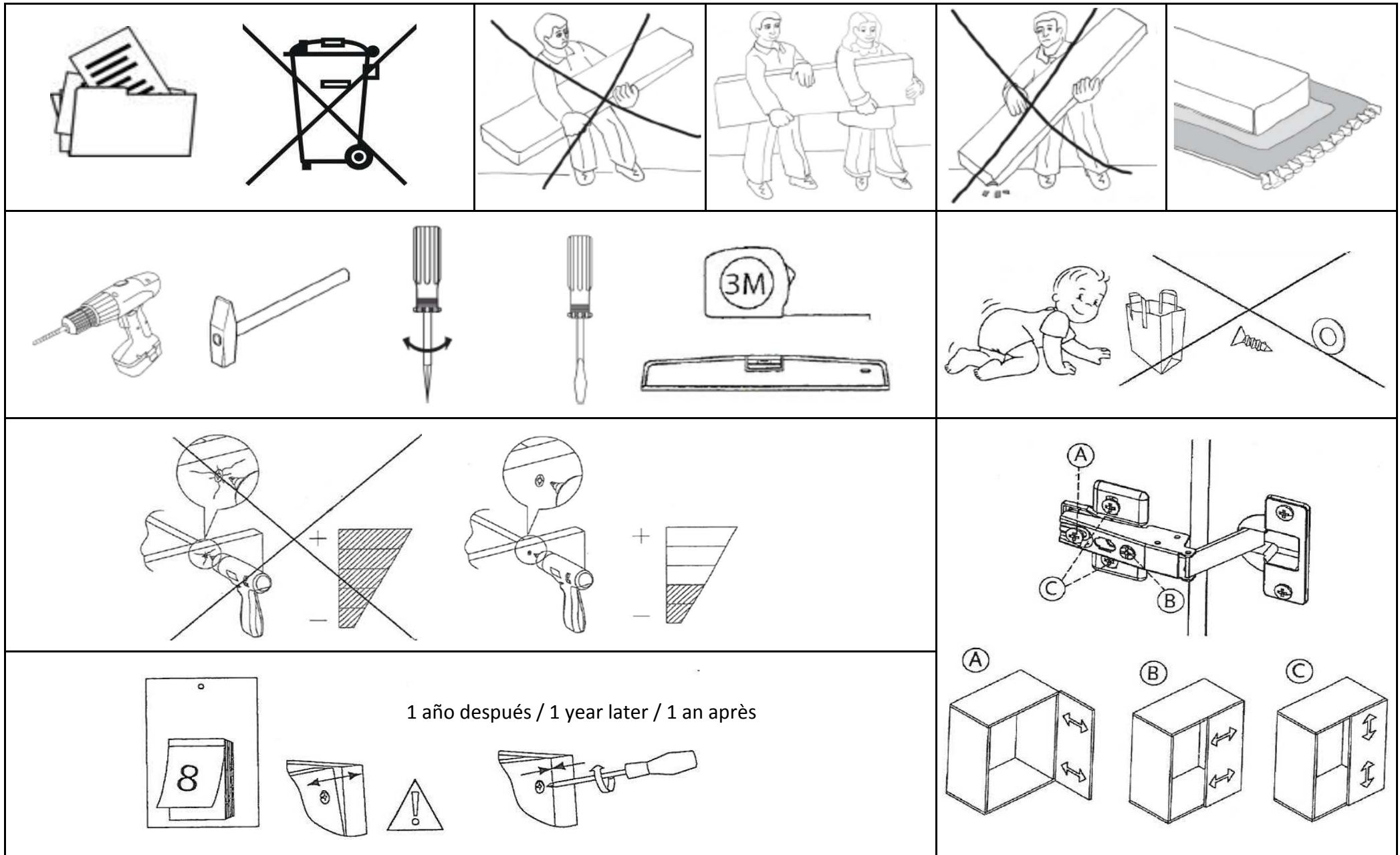
C632 / CC0224



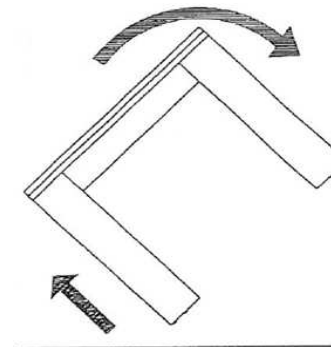
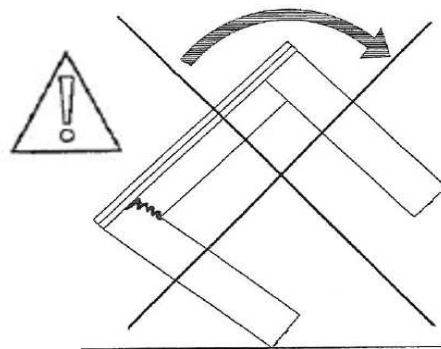
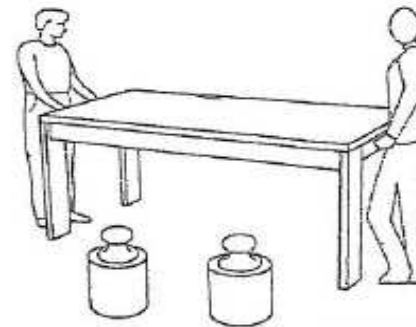
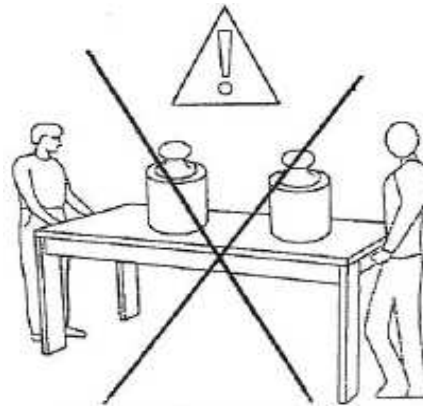
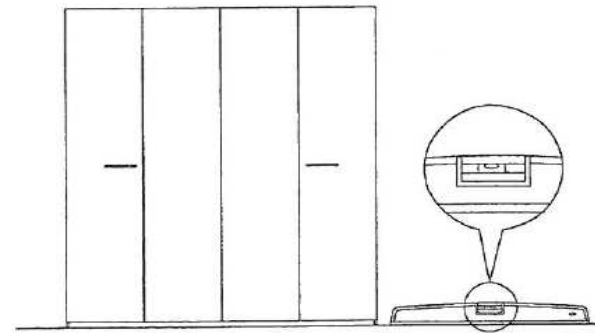
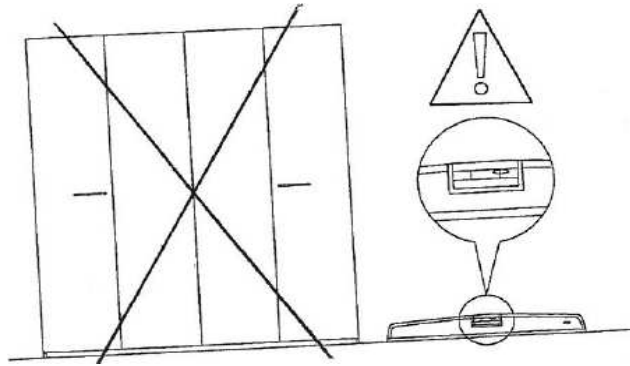
 x1	 15 min						
		(1)X1	(2)X1	(3)X4	(4)X1(40MM)	(6)X8(M6x45MM)	(7) X4 (M6x20MM)
 x1							
				(5)X1(5#)	(8)X8	(9)X20	(10)X1



C632 / CC0224



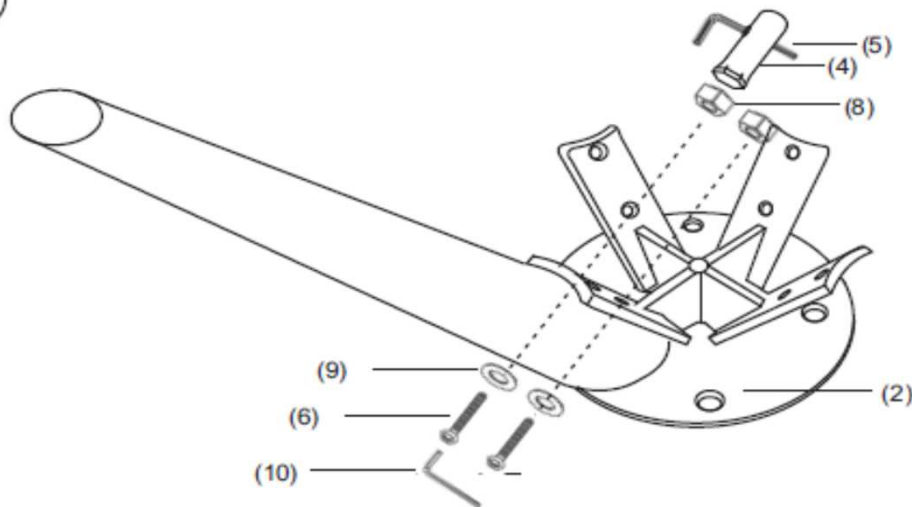
C632 / CC0224



C632 / CC0224



1

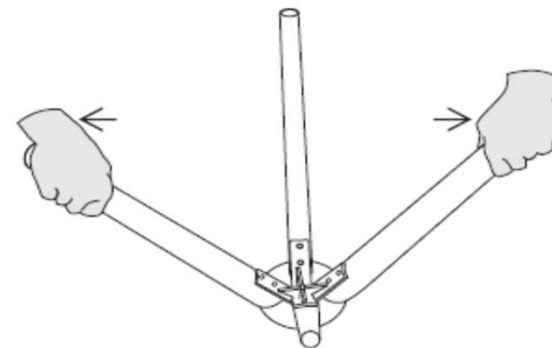


2

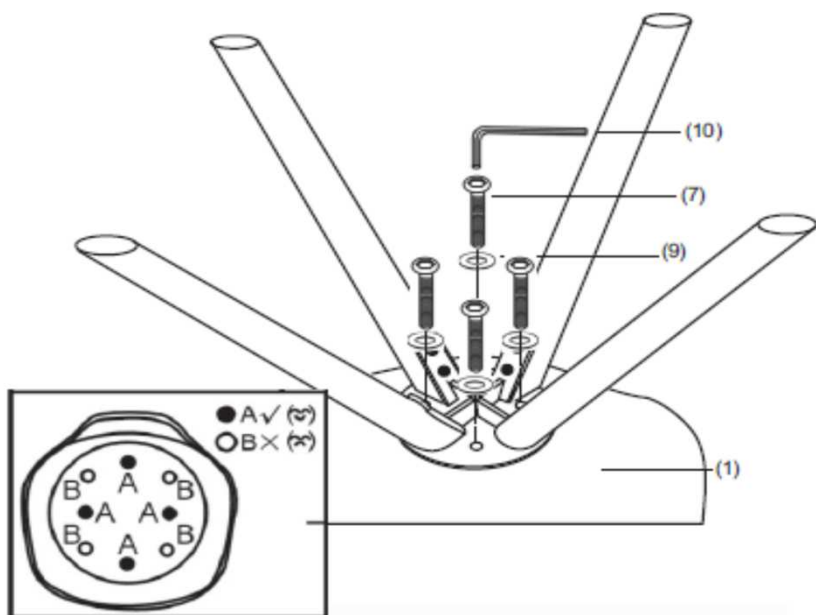
Make sure that the leg is well assembled and all legs touch the floor. Otherwise, use your hand to adjust the leg.

Comprobar que las patas estan bien montadas y todas tocan el suelo. Si no es así, usa las manos para ajustar la pata.

Vérifier que les pieds soient bien montés et qu'ils touchent au sol. Si ce n'est pas le cas, utiliser les mains pour ajuster les pieds



3



4

