



ПРОФИЛЬ LT120

Инструкция

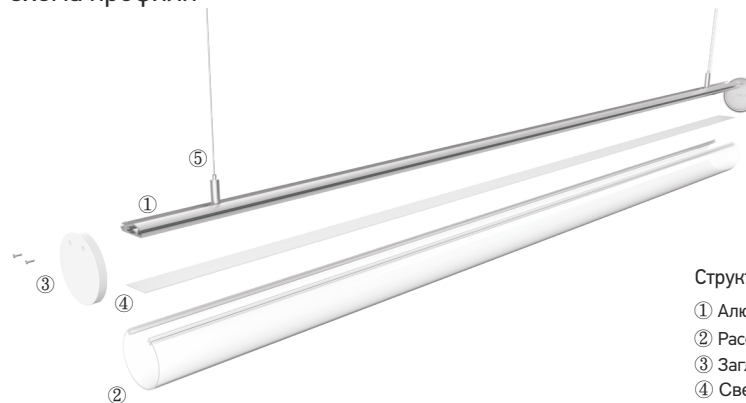
Описание

- ◆ Профиль DesignLed серии LT выполнен из анодированного алюминия и предназначен для сборки линейных подвесных светильников на основе светодиодной ленты. Обеспечивает охлаждение ленты и защиту ее от внешних воздействий.
- ◆ Рассеиватель из поликарбоната обладает высокой прочностью, устойчив к воздействию ультрафиолета и обеспечивает оптимальное рассеивание света с минимальными потерями.





Схема профиля



Структура

- ① Алюминиевый профиль
- ② Рассеиватель
- ③ Заглушка
- ④ Светодиодная лента (приобретается отдельно)
- ⑤ Трос подвеса

Профиль

Способ монтажа	Подвесной
Материал	Алюминиевый сплав 6063
Степень защиты	IP33
Для использования	В помещениях
Масса	2363,8г/2,5м
Обработка поверхности	Анодирование
Количество	1 шт

Заглушки

Материал	Огнеупорный поликарбонат
Количество	4шт

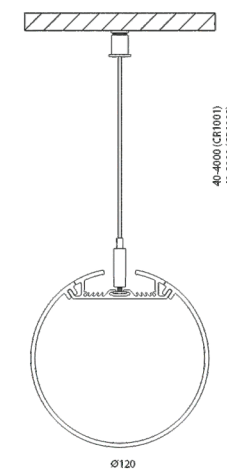
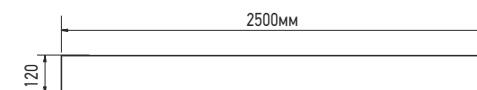
Рассеиватель

Материал	Матовый поликарбонат
Коэффициент светопропускания	85%
Количество	1 шт

Параметры

Размеры	2500x120x120мм
Макс. ширина ленты	62мм
Макс. мощность ленты	31Вт

Размеры



Руководство по монтажу

Подвесной

