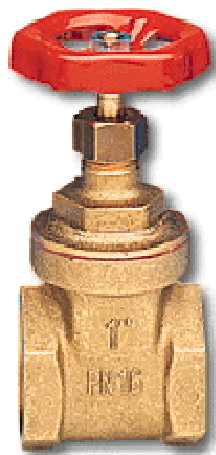


ТЕХНИЧЕСКИЙ ПАСПОРТ ИЗДЕЛИЯ

EAC

 ENOLGAS

Изготовитель: Enolgas Bonomi S.p.A. Via Europa 227 - 25062 Concesio (Bs) Italy - P.I. 00294510177



ЗАДВИЖКА МУФТОВАЯ КЛИНОВАЯ ЛАТУННАЯ

Модель: **Н.012**

ПС – 46765

Паспорт разработан в соответствии с требованиями ГОСТ 2.601-2019

ТЕХНИЧЕСКИЙ ПАСПОРТ ИЗДЕЛИЯ

1. Назначение и область применения.

1.1. Задвижка используется в качестве запорно-регулирующей арматуры с ручным управлением на трубопроводах холодной (в том числе питьевой) и горячей воды, отопления и других жидких сред, неагрессивных к материалу задвижки.

1.2. Не допускается установка задвижки на трубопроводах, транспортирующих газообразные вещества (в т.ч. воздух).

1.3. Задвижка позволяет плавно регулировать количество проходящей рабочей среды.

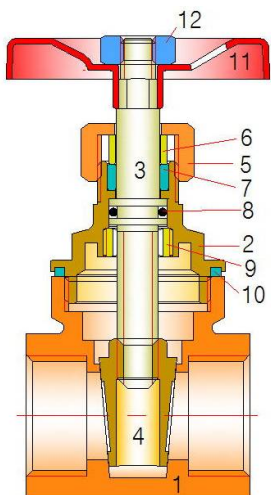
2. Технические характеристики

<i>№</i>	<i>Характеристика</i>	<i>Ед. изм.</i>	<i>Значение</i>
1	Средний полный срок службы	лет	15
2	Класс герметичности затвора		«С»
3	Ремонтопригодность		ремонтопригодна
4	Средний полный ресурс	циклы	5000
5	Средняя наработка на отказ	циклы	2000
6	Номинальное давление, PN	МПа	1,0;1,6
7	Пробное давление	МПа	1,5; 2,4
8	Диапазон температур рабочей среды	°С	от -10 до +110
9	Диапазон номинальных диаметров	дюймы	1/2;3/4; 1; 1 1/4; 1 1/2; 2;3;4
10	Тип по эффективному диаметру		полнопроходная
11	Монтажное положение		любое
12	Тип запорного органа		дисковый клиновый затвор

Паспорт разработан в соответствии с требованиями ГОСТ 2.601-2019

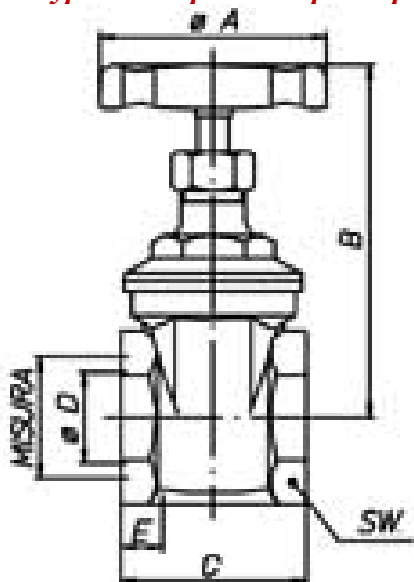
ТЕХНИЧЕСКИЙ ПАСПОРТ ИЗДЕЛИЯ

3. Конструкция и материалы



- 1 – корпус (латунь CW 617N)
- 2 – колпак корпуса (латунь CW 617N)
- 3 – шпиндель (латунь CW 614N)
- 4 – затвор дисковый (латунь CW 617N)
- 5 – гайка сальниковая (латунь CW614N)
- 6 – кольцо прижимное (латунь CW614N)
- 7 – сальниковая втулка (тефлон PTFE)
- 8 – уплотнительное кольцо сальника (резина EPDM)
- 9 – стопорная гайка (латунь CW614N)
- 10- уплотнительная прокладка (тефлон PTFE)
- 11 – рукоятка (сталь, окрашенная эпоксидной эмалью)
- 12 –гайка крепления рукоятки (латунь CW614N)

4. Номенклатура и габаритные размеры



Паспорт разработан в соответствии с требованиями ГОСТ 2.601-2019

ТЕХНИЧЕСКИЙ ПАСПОРТ ИЗДЕЛИЯ

Показатель	Значение показателя для Ду:								
	1/2	3/4	1	1 1/4	1 1/2	2	1 1/2	3	4
Ø А, мм	45	50	55	60	70	80	100	100	120
В, мм	68	78	91	108	125	143	175	200	235
С, мм	38	44	48	51	58	63	64	74	84
Ø D, мм	15	19	24	32	37	47	60	72	93
Е, мм	9	10	11	12	13	13	13	14	16
SW, мм	27	33	40	48	56	67	83	94	123
PN, бар	16	16	16	16	16	16	10	10	10
Кvs, м ³ /час	19	46	75	128	204	325	512	725	1280
Вес, г	185	250	360	550	690	1060	1690	2190	4150

5. Рекомендации по монтажу

- 5.1. Задвижки могут устанавливаться в любом монтажном положении.
- 5.2. Монтаж задвижек следует производить в соответствии с требованиями СП 73.13330.2016 «Внутренние санитарно-технические системы».
- 5.3. Перед задвижкой рекомендуется установка фильтра грубой очистки с фильтрующей способностью не более 500 мкм.
- 5.4. При монтаже задвижек запрещается прикладывать к ним крутящие моменты, превышающие значения, указанные в таблице:

Предельно-допустимые крутящие моменты при монтаже

Условный проход в дюймах	1/2"	3/4"	1"	1 1/4"	1 1/2"	2"	2 1/2"	3"	4"
Крутящий момент, Нм	30	40	60	80	120	150	250	320	400

- 5.5. На задвижки не должны передаваться нагрузки от трубопроводов.

6. Указания по эксплуатации и техническому обслуживанию

- 6.1. Задвижки должны эксплуатироваться при давлении и температуре, изложенных в таблице технических характеристик.

Паспорт разработан в соответствии с требованиями ГОСТ 2.601-2019

ТЕХНИЧЕСКИЙ ПАСПОРТ ИЗДЕЛИЯ

- 6.2. Не допускается эксплуатация задвижки со снятой сальниковой гайкой и ослабленной гайкой крепления маховика.
- 6.3. Категорически запрещается допускать замерзание рабочей среды внутри задвижки. При осушении системы в зимний период задвижка должен быть оставлена в открытом положении.
- 6.4. Во избежание закисания затвора рекомендуется один раз в 6 месяцев производить его открытие/закрытие.

7. Условия хранения и транспортировки

- 7.1. В соответствии с ГОСТ 19433-88 изделия не относятся к категории опасных грузов, что допускает их перевозку любым видом транспорта в соответствии с правилами перевозки грузов, действующими на данном виде транспорта.
- 7.2. Изделия должны храниться в упаковке предприятия – изготовителя по условиям хранения 3 по ГОСТ 15150-69.
- 7.3. Транспортировка изделий должна осуществляться в соответствии с условиями 5 по ГОСТ 15150-69.

8. Возможные неисправности и способы их устранения

Неисправность	Причина	Способ устранения
Течь из-под муфтового соединения	Некачественная герметизация соединения	Разобрать соединение, заменить старый уплотнитель
Течь из-под штока	Недостаточная затяжка сальниковой гайки	Подтянуть сальниковую гайку
Течь из-под штока	Износ сальниковой втулки	Разобрать задвижку, сменить сальниковую втулку
Задвижка пропускает воду в закрытом положении	Загрязнение седла шибера	Отсоединить задвижка от трубопровода. Прочистить седельные поверхности.

ТЕХНИЧЕСКИЙ ПАСПОРТ ИЗДЕЛИЯ

9. Утилизация

- 9.1. Утилизация изделия (переплавка, захоронение, перепродажа) производится в порядке, установленном Законами РФ от 04 мая 1999 г. № 96-ФЗ "Об охране атмосферного воздуха" (с изменениями и дополнениями), от 24 июня 1998 г. № 89-ФЗ (с изменениями и дополнениями) "Об отходах производства и потребления", от 10 января 2002 № 7-ФЗ « Об охране окружающей среды» (с изменениями и дополнениями), а также другими российскими и региональными нормами, актами, правилами, распоряжениями и пр., принятыми во исполнение указанных законов.
- 9.2. Содержание благородных металлов: *нет*

10. Гарантийные обязательства

- 10.1. Изготовитель гарантирует соответствие изделия требованиям безопасности, при условии соблюдения потребителем правил использования, транспортировки, хранения, монтажа и эксплуатации.
- 10.2. Гарантия распространяется на все дефекты, возникшие по вине завода-изготовителя.
- 10.3. Гарантия не распространяется на дефекты, возникшие в случаях:
- нарушения паспортных режимов хранения, монтажа, испытания, эксплуатации и обслуживания изделия;
 - ненадлежащей транспортировки и погрузо-разгрузочных работ;
 - наличия следов воздействия веществ, агрессивных к материалам изделия;
 - наличия повреждений, вызванных пожаром, стихией, форс-мажорными обстоятельствами;
 - повреждений, вызванных неправильными действиями потребителя;
 - наличия следов постороннего вмешательства в конструкцию изделия.

ТЕХНИЧЕСКИЙ ПАСПОРТ ИЗДЕЛИЯ

10.4.Производитель оставляет за собой право внесения изменений в конструкцию, улучшающие качество изделия при сохранении основных эксплуатационных характеристик. При этом фактический вес изделия не должен отличаться от веса, заявленного в настоящем паспорте, более, чем на 10%.

11. Условия гарантийного обслуживания

11.1.Претензии к качеству товара могут быть предъявлены в течение гарантийного срока.

11.2.Неисправные изделия в течение гарантийного срока ремонтируются или обмениваются на новые бесплатно. Потребитель также имеет право на возврат уплаченных за некачественный товар денежных средств или на соразмерное уменьшение его цены. В случае замены, замененное изделие или его части, полученные в результате ремонта, переходят в собственность сервисного центра.

11.3. В случае, если отказ в работе изделия произошёл не по причине заводского брака, затраты, связанные с демонтажом, монтажом и транспортировкой неисправного изделия в период гарантийного срока, Потребителю не возмещаются.

11.4. В случае, если результаты экспертизы покажут, что недостатки товара возникли вследствие обстоятельств, за которые не отвечает изготовитель, затраты на экспертизу изделия оплачиваются Потребителем.

11.5.Изделия принимаются в гарантийный ремонт (а также при возврате) полностью укомплектованными.

ТЕХНИЧЕСКИЙ ПАСПОРТ ИЗДЕЛИЯ

ГАРАНТИЙНЫЙ ТАЛОН № _____

Наименование товара

ЗАДВИЖКА ЛАТУННАЯ КЛИНОВАЯ

№	Модель	Размер	Количество
1	H.012		
2			

Название и адрес торгующей организации _____

Дата продажи _____ Подпись продавца _____

*Штамп или печать
торгующей организации*

Штамп о приемке

С условиями гарантии СОГЛАСЕН:

ПОКУПАТЕЛЬ _____ (подпись)

**Гарантийный срок - Двенадцать месяцев с даты продажи
конечному потребителю**

По вопросам гарантийного ремонта, рекламаций и претензий к качеству изделий обращаться в сервисный центр по адресу: : г.Санкт-Петербург, ул. Профессора Качалова, дом 11, корпус 3, литер «А», тел/факс (812)3247750

При предъявлении претензии к качеству товара, покупатель предоставляет следующие документы:

1. Заявление в произвольной форме, в котором указываются:
 - название организации или Ф.И.О. покупателя, фактический адрес и контактные телефоны;
 - название и адрес организации, производившей монтаж;
 - основные параметры системы, в которой использовалось изделие;
 - краткое описание дефекта.
2. Документ, подтверждающий законность приобретения изделия .
3. Акт гидравлического испытания системы, в которой монтировалось изделие.
4. Настоящий заполненный гарантийный талон.
- 5.

Отметка о возврате или обмене товара: _____

Дата: «__» _____ 20__ г. Подпись _____