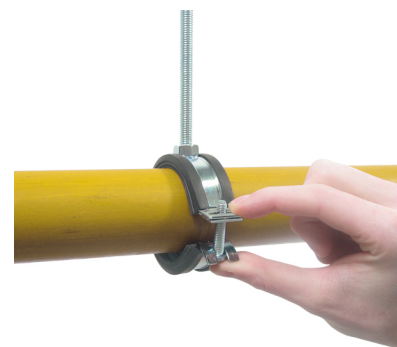


BISMAT® Flash Хомуты с вкладышем epdm

(A 05 04)

для всех видов труб 15 - 63 мм

M8 - M8/10



Свойства и преимущества

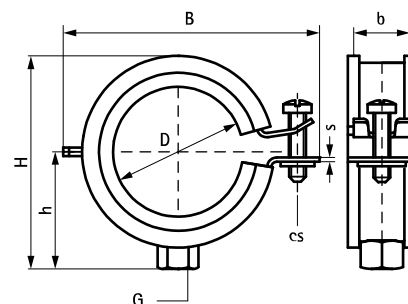
- одновинтовой хомут
- с быстрым замком BISMAT® Flash
- закрывается просто одной рукой
- хомут можно закрыть без применения инструментов
- материал: сталь
- оцинковка: электролитическая
- звукоизоляционный вкладыш из EPDM-резины, черный
- вкладыш устойчив к старению
- шумопоглощающий вкладыш согласно DIN 4109
- отсутствие шума, так как нет необходимости использовать дополнительные инструменты
- шумопоглощение согласно ISO 3822-1 до 23 дБ(А)
- испытаны согласно требованиям противопожарной безопасности MLAR/LAR/RbALei



Арт. №	D (мм)	D (°)	DN	G	B (мм)	H (мм)	h (мм)	b x s (мм)	cs	F _{a,z} (Н)	RAL	Уп.мин
3373018	15 - 18	3/8	10	M8	49	38	22	20 x 1,00	M6	400	RAL ²	50
3373023	20 - 23	1/2	15	M8	54	39	23	20 x 1,00	M6	400	RAL ²	50
3373028	25 - 28	3/4	20	M8	59	44	26	20 x 1,00	M6	500	RAL ²	50
3373035	32 - 35	1	25	M8	65	51	30	20 x 1,00	M6	500	RAL ²	50
3373043	40 - 43	1 1/4	32	M8	74	60	34	20 x 1,25	M6	700	RAL ²	50
3373051	48 - 51	1 1/2	40	M8	82	66	37	20 x 1,25	M6	700	RAL ²	50
3373056	53 - 56	-	-	M8	85	76	42	20 x 1,25	M6	700	RAL ²	50
3373063	59 - 63	2	50	M8	91	82	45	20 x 1,25	M6	700	RAL ²	50
3374018	15 - 18	3/8	10	M8/10	49	44	30	20 x 1,00	M6	400	RAL ²	50
3374023	20 - 23	1/2	15	M8/10	54	47	31	20 x 1,00	M6	400	RAL ²	50
3374028	25 - 28	3/4	20	M8/10	59	52	34	20 x 1,00	M6	500	RAL ²	50
3374035	32 - 35	1	25	M8/10	65	59	38	20 x 1,00	M6	500	RAL ²	50
3374043	40 - 43	1 1/4	32	M8/10	74	68	42	20 x 1,25	M6	700	RAL ²	50
3374051	48 - 51	1 1/2	40	M8/10	82	74	45	20 x 1,25	M6	700	RAL ²	50
3374056	53 - 56	-	-	M8/10	85	84	50	20 x 1,25	M6	700	RAL ²	50
3374063	59 - 63	2	50	M8/10	91	90	53	20 x 1,25	M6	700	RAL ²	50

RAL² = сертифицировано и проверено независимой организацией согласно RAL-GZ 655/B и RAL-GZ 656.

Детальная техническая информация о RAL-сертифицированной продукции находится в веб-каталоге.



Комбинировать с

- BIS RapidRail® Крепёжная система
- BIS Монтажные элементы
- BIS Анкеры и дюбели