

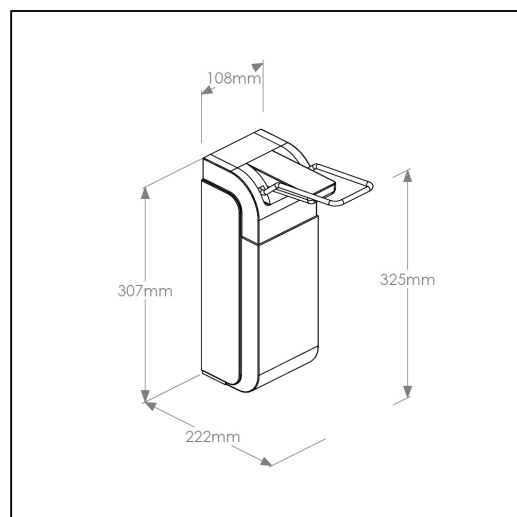
## Dozownik płynu dezynfekcyjnego z przyciskiem łokciowym, pojemność zbiornika 1000 ml / 500 ml, tworzywo ABS

symbol: D8P

- dozownik wykonany jest z tworzywa ABS i stali nierdzewnej, a pompka dozująca z polipropylenu
- pojemność zbiornika wynosi 1000 ml, ale jest również możliwość stosowania wkładów z płynem lub elementem dezynfekującym, mydłem w płynie lub kremem do rąk w 500 ml opakowaniach jednorazowych, trzeba w tym celu użyć adaptora - jest w komplecie
- możliwość ustawienia dozy podawanego płynu: 0,6 ml, 1,3 ml, 2 ml.
- przezroczysta obudowa pozwala i ułatwia kontrolę ilości płynu w dozowniku
- pompkę można wyjąć do mycia, bez konieczności demontażu dozownika ze ściany
- zamykany na kluczyk.

Pasują do płynów dezynfekcyjnych

MAD164, MAD154, MAD153, MAD160, MAD151, MAD152



### Parametry

wysoko	32,5 cm
szeroko	10,8 cm
głęboko	22,2 cm
waga	0,78 kg