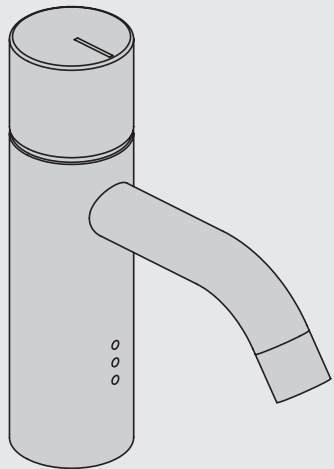


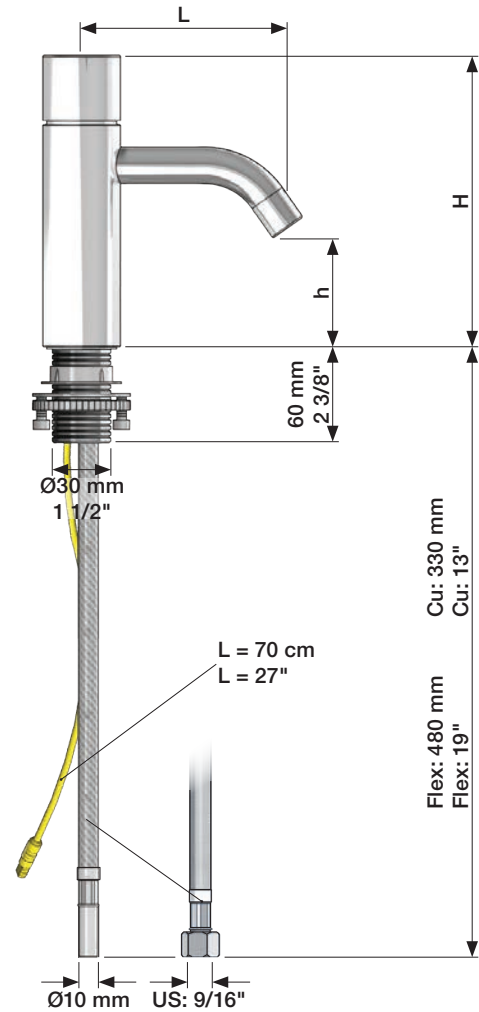
VOLA HV1E  
VOLA RB1E

Fitting instruction  
Montageanleitung  
Monteringsvejledning  
Monteringsvægledning  
Montage hanleiding  
Manuel de montage

CE



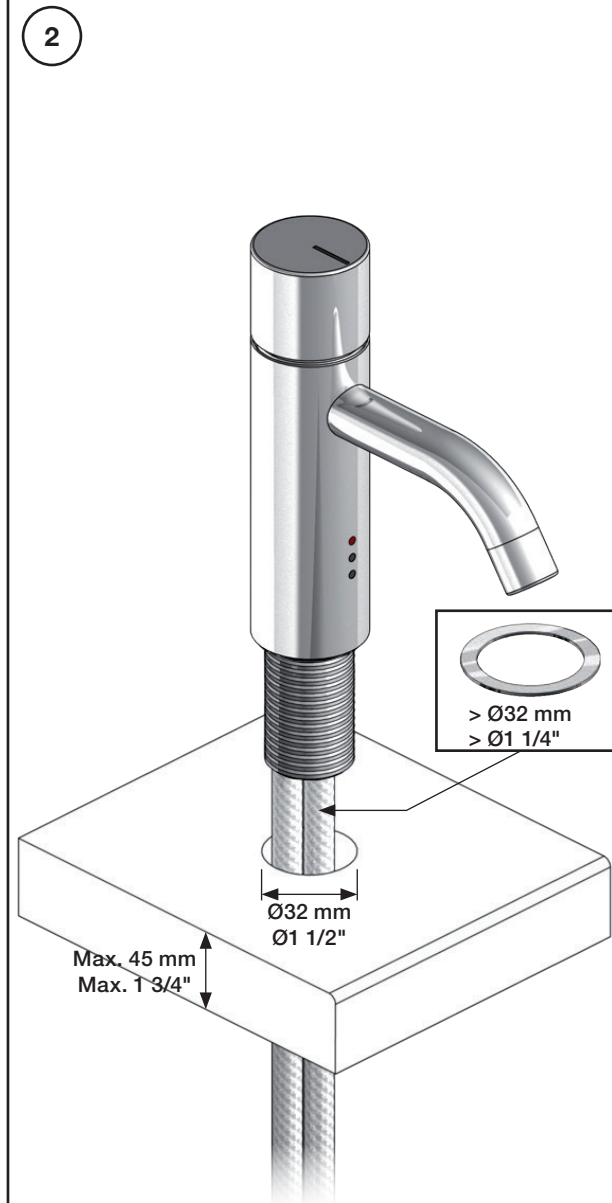
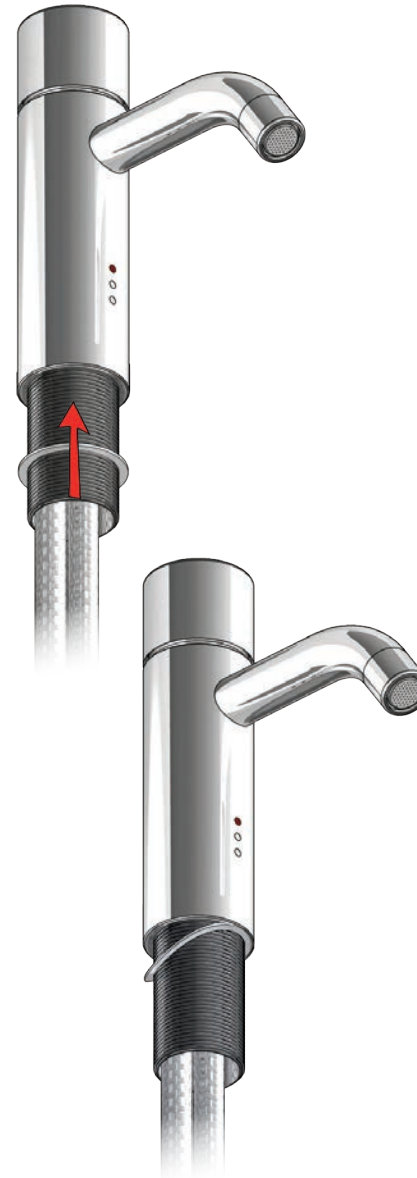
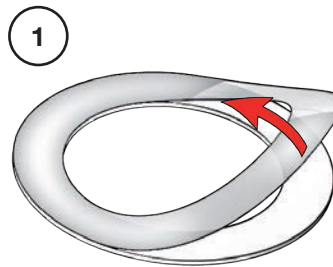
HV1E/RB1E	L	H	h
Std.	114 mm 4 1/2"	150 mm 6"	56 mm 2 1/4"
/150	150 mm 6"	150 mm 6"	56 mm 2 1/4"
+170	114 mm 4 1/2"	320 mm 12 5/8"	227 mm 9"
+170/150	150 mm 6"	320 mm 12 5/8"	227 mm 9"



**Data, 3 Bar:**

Max.	l/min.	Gal/min.
HV1E:	5,0	1,3
RB1E	5,0	1,3

Max. 70°C, 158°F

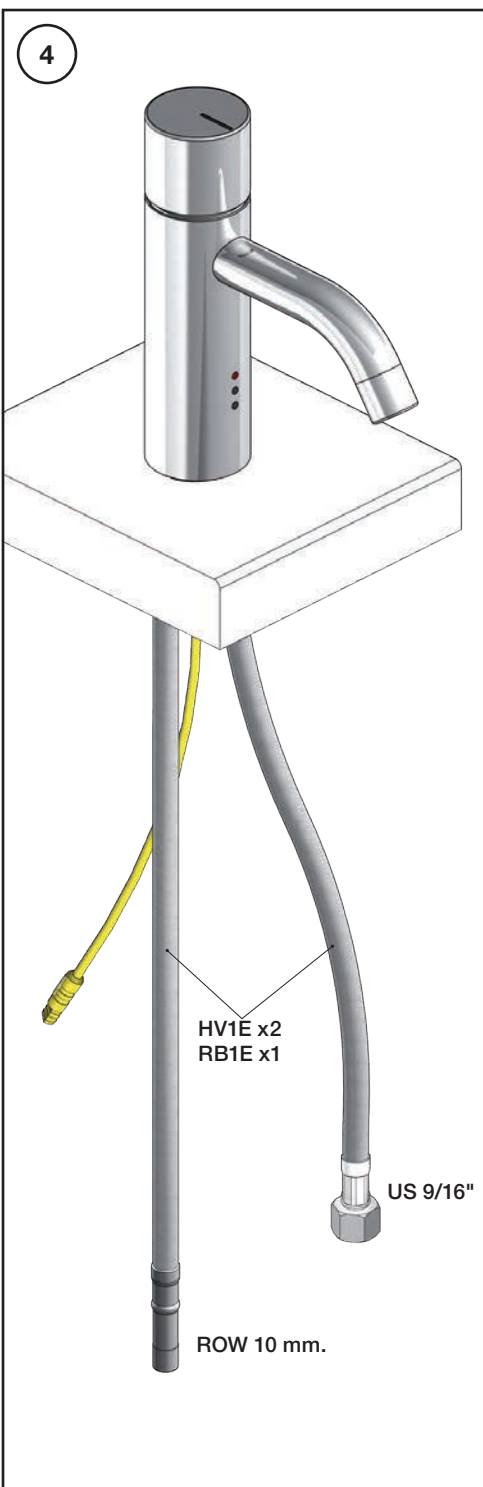


www.vola.com

HV1E/RB1E V6\_40999861

vola

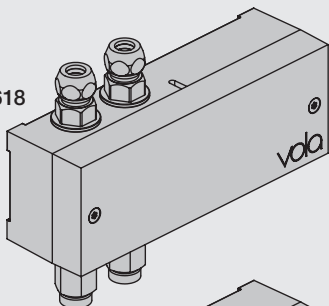




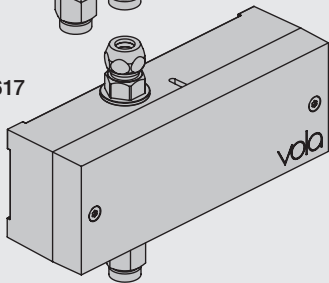


EU EMC directive  
2004/108/EU  
IPX4

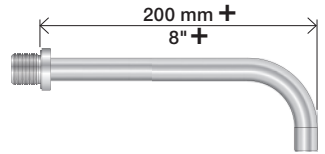
VR2618



VR2617



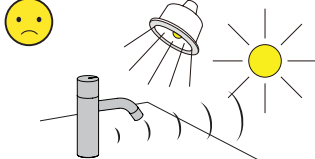
Settings: Einstellung:	Setting: Justering:	Afstelling: Réglage:			
	Sec.	1	2	3	4
<b>DEFAULT SETTING:</b>	ON	ON	ON	ON	ON
ON	0	ON	ON	ON	<b>ON = 20 sec.</b> - hygienic rinse every 24h. - hygienische spülung jede 24 stunde. - hygiejneski 24t efter sidste brug. - hygienisk skölja varje 24 timmar. - hygiënisch spoelen iedere 24 uur. - Rinçage hygiénique chaque 24h.
OFF	3	ON	OFF	ON	
	5	ON	OFF	OFF	
	8	OFF	ON	ON	
	10	OFF	ON	OFF	
	15	OFF	OFF	ON	
	20	OFF	OFF	OFF	
<b>SPECIAL:</b> Long spout Lange Auslauf Langt udløb Långt utlopp Lange uitloop Long bec	*0	ON	ON	OFF	



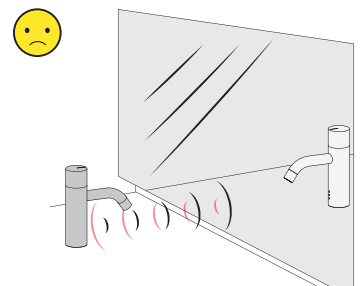
ON	Flow	L/min.	Gpm.	&	Max. 65°C, 150°F
OFF	↑	2,5	0.66	-	Min. 1,3 l/min. Min. 0.34 Gpm.
	↓	2,0	0.53	<b>DIP 4 ON</b>	
	↓	1,5	0.40		

**Installation requirements:** / **Installationsanforderungen:** / **Krav til installation:** / **Installationskrav:** / **Installatie Vereisten:** / **Exigences d'installation:**

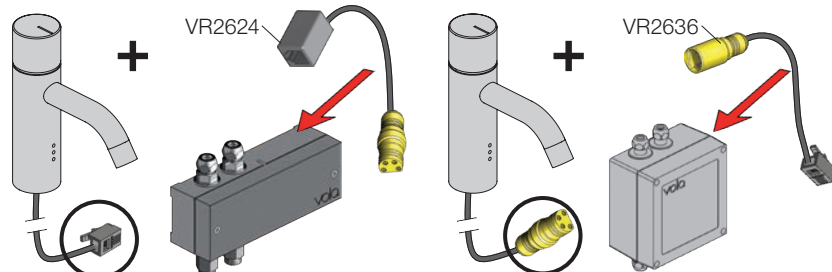
Sunlight or light from halogen lamps can shorten the signal range.  
 Sonnenlicht oder Licht von Halogenlampen können das Signal verkürzen.  
 Skarpt sollys eller halogenlys, kan forkorte rækkevidden.  
 Starkt sollys eller halogenbelysning kan förkorta signalen/känsligheten.  
 Directe lichtinval van de zon of van halogeen lampen kan het signaal verkorten.  
 La lumière du soleil ou des lampes à halogène peut perturber le fonctionnement du détecteur.



No mirroring surfaces opposite the sensor.  
 Keine spiegelnden Flächen vor dem Sensor.  
 Ingen reflekterende overflader modsat sensoren.  
 Inga speglade ytor motsatta sensorn.  
 Geen spiegelen oppervlakken tegenover de sensor.  
 Pas de surfaces réfléchissantes opposées du capteur.



**Adapter/ Adapteur VR2624 & VR2636**



**F DC Power supply** / **DC Stromversorgung** / **DC Nättaggregat** / **DC strømforsyning** / **DC Nätaggregat** / **DC voeding** / **Alimentation électrique**

VR2622: ROW & GB 110 - 230V~/50-60Hz  
 VR2626: EU 9V~/300 mA  
 VR2623, IPX5: 100 - 240V~/50-60Hz/130mA  
 9V~/660 mA

VR2622/VR2626: 2 m  
 VR2623, IP64: 1 m

VR2622-VR2623-VR2626  
 VR2624-VR2636:  
 To be ordered separately  
 Separat bestillen  
 Bestilles særskilt  
 Beställas separat  
 Apart te bestellen  
 À commander séparément

**Battery operation** / **Batteriebetrieb** / **Batteridrift** / **Batterij bedrijf** / **Fonctionnement sur batterie**

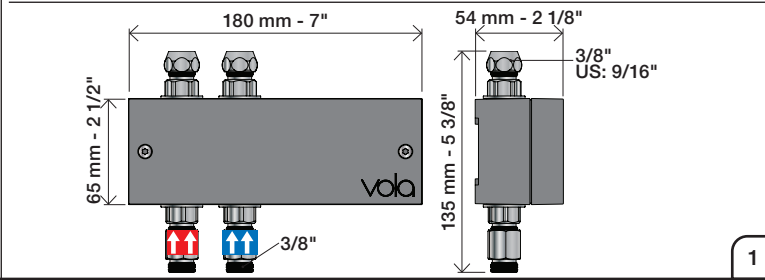
2 x 1.5V AA - FR6 - FR6

**Batteries MUST** be removed if operated by Power supply.  
**Batterien MÜSSEN** bei Stromversorgung entfernt werden.  
**Batterierne SKAL** fjernes ved brug af strømforsyning.  
**Batterier SKAL** tas bort om der anvendes nätaggregat.  
**Batterijen MOETEN** worden verwijderd als ze op netvoeding werken.  
**Les piles DOIVENT** être impérativement retirées si on utilise l'alimentation électrique.

VR2618

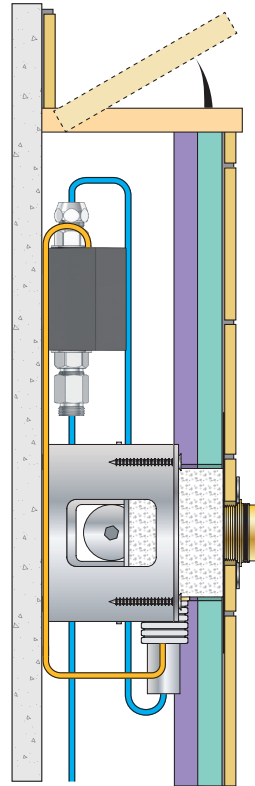
VR2617

Adjustment of sensor range.  
 Einstellen von Reichweite des Sensors.  
 Justering af sensorafstand.  
 Justering av sensoravstånd.  
 Instellen van de sensor-afstand.  
 Réglage sensibilité de capteur.  
 Standard: ca. 15 cm.



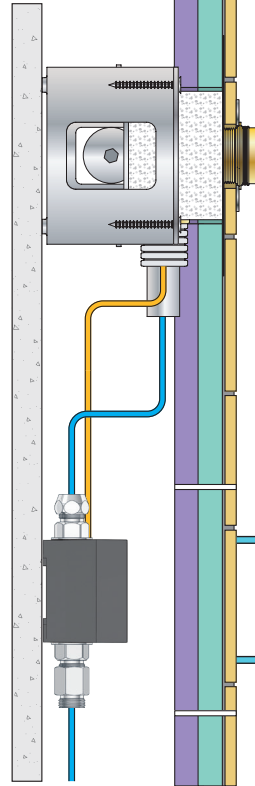
Installation examples  
Installationsbeispiele

Fig. 1



Installationseksempler  
Installationsexemplar

Fig. 2



Installatie voorbeelden  
l'installation des exemples

Fig. 3

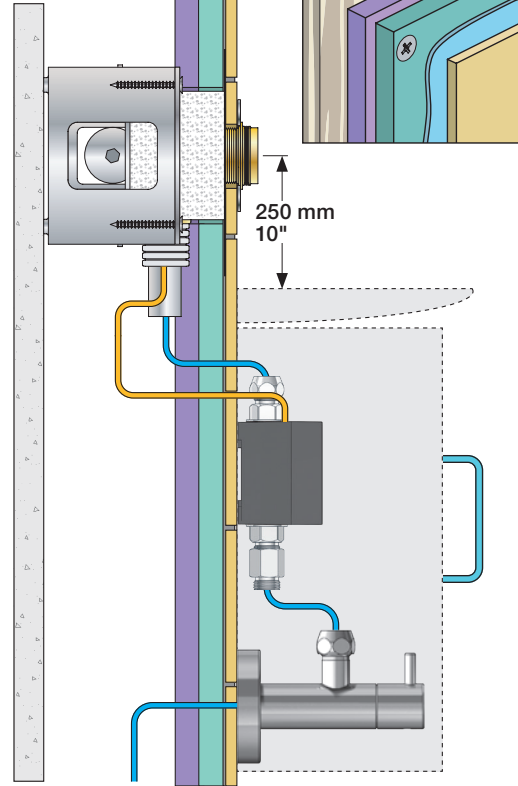


Fig. 4 Ceiling mounted  
Deckenmontage  
Loftmonteret

Takmonterad  
Plafondmontage  
Monté au plafond

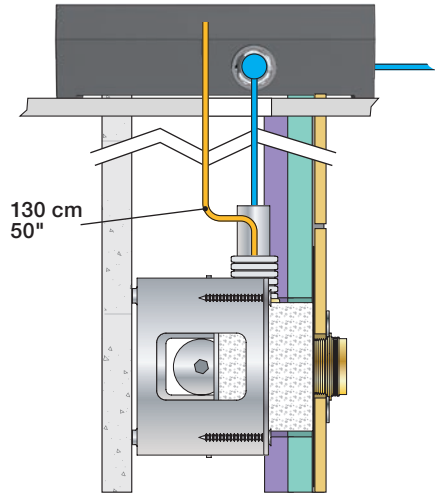
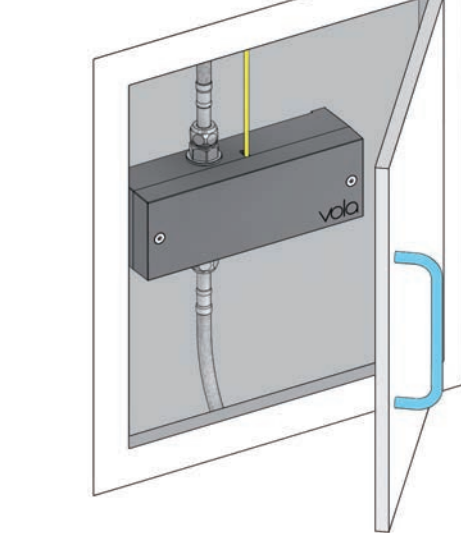


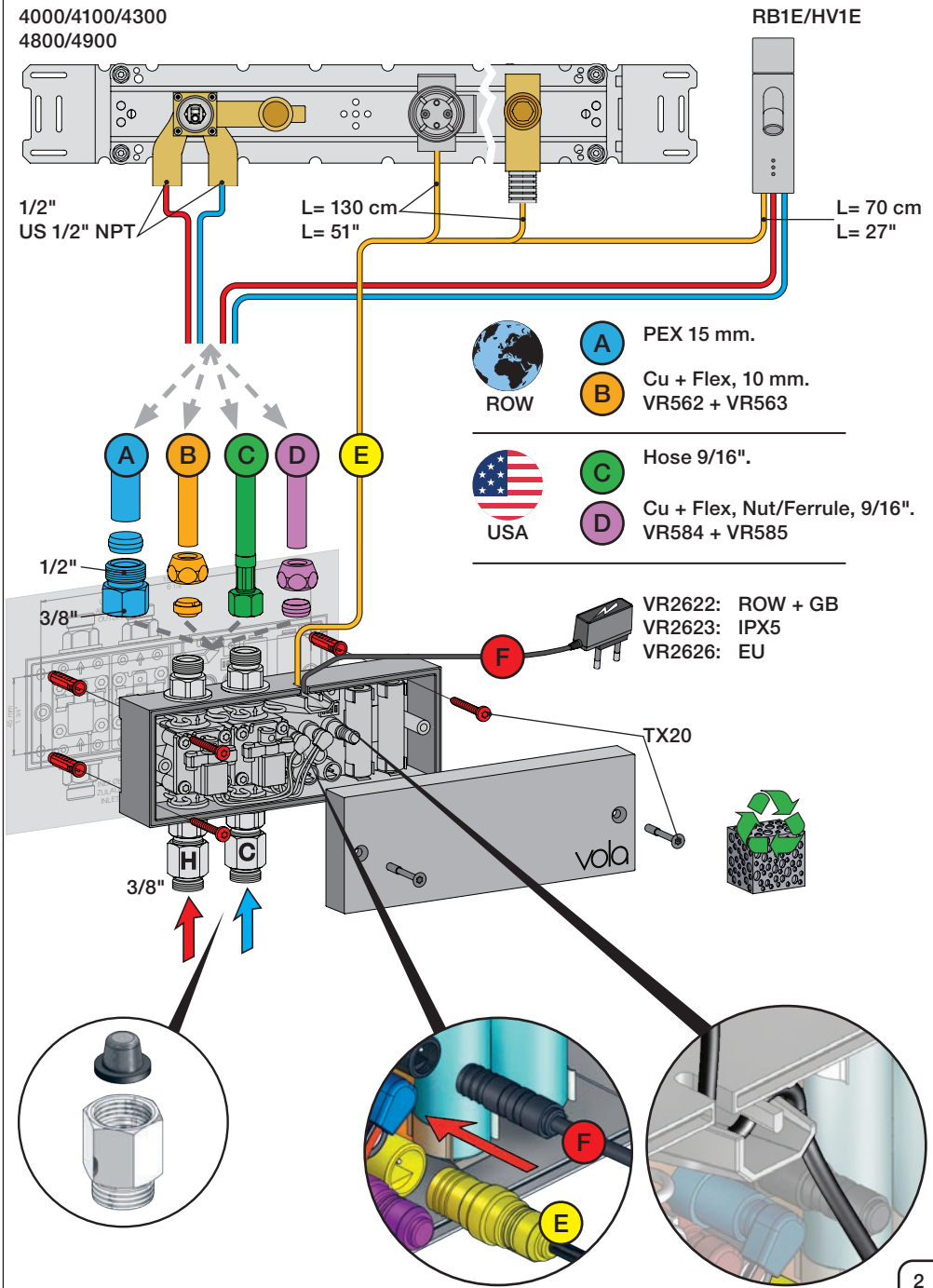
Fig. 5

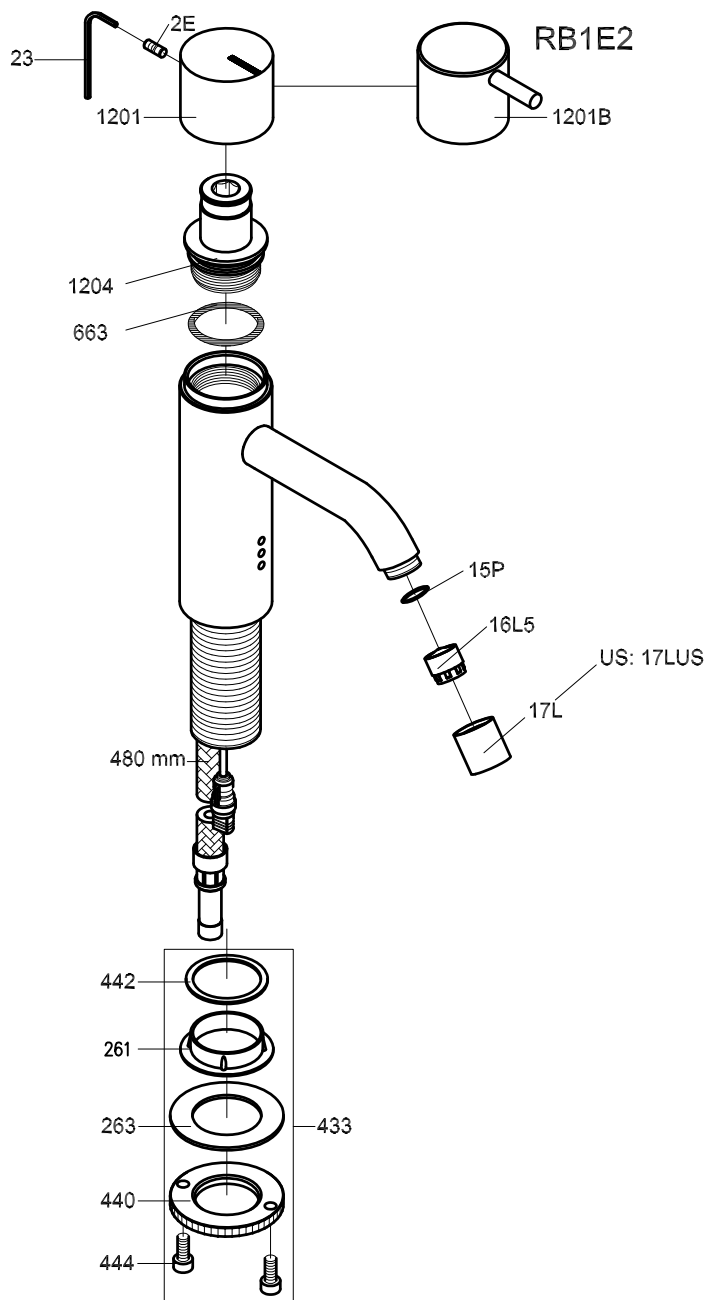


Wiring diagram  
Schaltplan

Ledningsdiagram  
kopplingschema

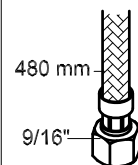
Aansluitschema  
Schéma de câblage



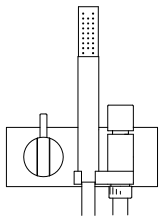


RB1E: Ø10  
RB1EUS: Ø3/8"

FRB1EUS:



- VR010P: VR15P, VR16L5, VR17L
- VR693K: VR23, VR693
- VR433: VR261, VR263, VR440, VR442, 2xVR444
- NR.12: VR2E, VR23, VR1201
- NR.12B: VR2E, VR23, VR1201B



**VOLA A/S**  
Lunavej 2  
DK-8700 Horsens  
Tlf : +45 70235500  
Fax: +45 70235511  
sales@vola.dk  
www.vola.com

**VOLA RB1E**  
VOLA FRB1E  
VOLA RB1EUS  
VOLA FRB1EUS

Dato:

Jun. 09

Rev:

1

Blad:

SB28.7

