

ТОЧИЛЬНЫЙ СТАНОК



ТЕХНИЧЕСКИЙ ПАСПОРТ

ИНСТРУКЦИЯ ПО ЭКСПЛУАТАЦИИ

СОДЕРЖАНИЕ

Назначение изделия	2
Комплект поставки	3
Основные технические характеристики	4
Устройство изделия	6
Подготовка к работе	7
Порядок работы	8
Рекомендации по уходу и обслуживанию	10
Требования безопасности	12
Гарантийные обязательства	13
Отметка о продаже	14
Отметки о ремонте	15

Точильный станок предназначен для заточки режущего инструмента, хозяйственного инвентаря, зачистки сварных швов, шлифования различных изделий и других работ.

Точильный станок предназначен для эксплуатации в условиях умеренного климата при температуре окружающего воздуха от -15°C до $+35^{\circ}\text{C}$ и относительной влажности воздуха 80 % при 15°C .

Точильный станок работает от сети переменного тока напряжением 220 В, частотой 50 Гц.

В качестве рабочего инструмента применяются шлифовальные круги:

Абразивный шлифовальный круг со средним зерном подходит для грубого шлифования, когда необходимо снять значительное количество металла, либо когда получение гладкой обработанной поверхности не является необходимым.

Абразивный шлифовальный круг с мелким зерном должен использоваться для заточки инструментов или шлифования с маленьким допуском по толщине, поскольку он удаляет металл постепенно, дает заготовке более гладкую поверхность.

Полировальные круги (для 20.202) используется для полировки изделий.

Для модели 20.75 используется специальный инструмент для гравировальных станков.

ВАЖНО. Постоянное улучшение продукции торговой марки «СОРОКИН®» является долгосрочной политикой, поэтому изготовитель оставляет за собой право на усовершенствование конструкции изделий без предварительного уведомления и отражения в «Инструкции по эксплуатации».

КОМПЛЕКТ ПОСТАВКИ

1. Точильный станок 1 шт.
2. Технический паспорт и инструкция по эксплуатации 1 шт.
3. Упаковка изделия 1 кор.

ВНИМАНИЕ! Распаковав изделие, убедитесь в наличии всех деталей, согласно комплекту поставки. При отсутствии или поломке какой-либо детали немедленно свяжитесь с продавцом.

ОСНОВНЫЕ ТЕХНИЧЕСКИЕ ХАРАКТЕРИСТИКИ



Номер по каталогу	20.75	20.100	20.125
Рабочее напряжение, В	220		
Частота тока, Гц	50		
Мощность электромотора, Вт	70	70	180
Частота вращения, об/мин	2850	140	2850
Диаметр шлифовального круга, мм	Ø75×13×Ø12,7 Ø75×17×Ø12,7	Ø120×38×Ø14	Ø125×16×Ø12,7
Вес нетто, кг	2,2	4	6
Вес брутто, кг	2,8	5	6,5
Габариты в упаковке Д×Ш×В, мм	295×230×185	395×230×185	345×240×240

ОСНОВНЫЕ ТЕХНИЧЕСКИЕ ХАРАКТЕРИСТИКИ



20.150	20.159	20.200	20.202	20.250
220				
50				
370	250	550	370	750
2850	2850/130	2850	2850	2850
Ø150×25×Ø12,7	Ø150×20×Ø12,7 Ø200×40×Ø20	Ø200×25×Ø16	Ø200×14×Ø16	Ø250×25×Ø20
10	11,5	16	10	25
11	13	17,5	11,5	27,5
440×255×275	485×330×365	480×335×325	545×230×255	525×385×345

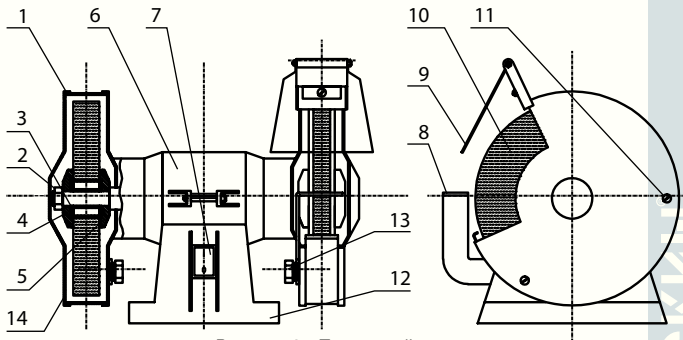


Рисунок 1 - Точильный станок

- | | |
|----------------------|-----------------------|
| 1. Искрогаситель | 8. Упор |
| 2. Гайка | 9. Экран прозрачный |
| 3. Прокладка | 10. Шлифовальный круг |
| 4. Втулка переходная | 11. Винт |
| 5. Фланец | 12. Подставка |
| 6. Электропривод | 13. Болт |
| 7. Выключатель | 14. Защитный кожух |

Электробезопасность точильного станка обеспечивается как изоляцией токоведущих частей, так и соединением доступных металлических частей с защитным заземляющим проводом стационарной проводки путем применения специальной розетки с заземляющим контактом.

При включении точильного станка в электросеть крутящий момент электропривода передается непосредственно на вал с закрепленным на нем шлифовальным кругом.

ПОДГОТОВКА К РАБОТЕ

1. Точильный станок следует установить на рабочем месте и закрепить.
2. Установить и закрепить экран прозрачный (9), подручник (8) (рис.1).
3. При монтаже точильного станка на рабочем месте и смене шлифовального круга использовать стандартный инструмент: ключи гаечные 7×8, 10×13, 12×14 и 17×19 и отвертку под крестообразный шлиц.
4. Подключить к сети розетку двухполюсную с заземляющим контактом.
5. Для подключения заземляющего контакта розетки должен быть применен отдельный третий провод сечением не менее 4 мм².

ПРЕДУПРЕЖДЕНИЕ! Точильный станок не предназначен для непрерывной эксплуатации. При работе необходимо соблюдать следующую цикличность:

ВНИМАНИЕ! После каждых 10 минут работы – 10 минут перерыва при выключенном состоянии электроинструмента.

Несоблюдение этого требования ведет к преждевременному износу инструмента и выхода его из строя, и классифицируется как перегрузка. При расчёте рабочего ресурса инструмента, общее время его работы в сутки принималось равным одному часу. Регулярное превышение этой суточной нагрузки значительно снижает фактический срок службы изделия. Такой режим работы также рассматривается как чрезмерно интенсивный и может служить основанием отказа в гарантийном ремонте.

При работе не перегружайте точильный станок – это может привести к полной остановке точильного диска и к выходу из строя самого инструмента.

Перед началом работы заточный круг должен быть подвергнут вращению вхолостую в течение не менее 5–10 секунд.

Всегда проводите заточку инструмента на наружной стороне точильного круга.

1. Перед проведением заточных, шлифовальных и других работ, приготовленные инструменты (инвентарь, материалы, детали) очистить от грязи и масла.
2. При включении точильного станка допускается лёгкая вибрация изделия, что не является его дефектом. При замене шлифовального круга необходимо установить его таким образом, чтобы обеспечить минимальное биение торцевых поверхностей. Данная операция осуществляется следующим образом:
 - ослабляется гайка (2) (см. рис.1);
 - проворачивается шлифовальный круг на оси двигателя на 15°;
 - затягивается гайка (2);
 - проверяется торцевое биение при вращении шлифовального вручную. В том случае если биение не устранено, операция повторяется.
3. В рабочую зону инструмент (инвентарь, материал, деталь) подается по подручнику с равномерной подачей, в особенности при завершении операций. Быстрая подача обрабатываемого инструмента (инвентаря материала, детали) приводит к перегрузке точильного станка.
4. В случае остановки электроточила в результате чрезмерной подачи обрабатываемого инструмента (инвентаря, материала, детали) или заклинивания его шлифовальным кругом необходимо выключить точильный станок, а после освобождения шлифовального круга от обрабатываемого инструмента, необходимо проверить состояние шлифовального круга. При отсутствии сколов, трещин, выбоин и других дефектов можно продолжить работу.
5. При работе допускается незначительное перемещение электроточила относительно опорной поверхности. Для исключения этого явления необходимо точильный станок закрепить на рабочем месте через отверстия в подставке (12) или установить его на резиновую прокладку.
6. По окончании работ точильный станок необходимо отключить от сети и очистить от пыли.

ПОРЯДОК РАБОТЫ

7. При износе шлифовального круга более чем на 50 % его рабочей части, круг необходимо заменить.

Для замены изношенного шлифовального круга необходимо:

- отвернуть болты (13) на 2–3 оборота;
- оттянуть на себя подручник (8);
- отвернуть винты (11);
- снять боковую стенку защитного кожуха (14) вместе с искрогасителем (1);
- отвернуть гайку (2), снять фланец (5) и прокладку (3);
- снять шлифовальный круг.

Сборку произвести в обратном порядке, произвести правку шлифовального круга с помощью абразивного материала (например, использованный шлифовальный круг), устранив биение наружного диаметра.

Точильный станок не нуждается в специальном обслуживании.

Регулярно очищайте точильный станок, и верстак от абразивной пыли и опилок, образующихся в процессе работы. Внешние пластиковые части станка можно почистить влажной тряпкой и лёгким моющим средством. Никогда не используйте растворитель.

Устранение неисправностей

Возможная неисправность	Вероятная причина	Методы устранения
Не запускается мотор	Станок не включён в розетку	Вставьте вилку в розетку
	Выключатель не находится в положении ВКЛЮЧЕНО	Поверните выключатель в положение ВКЛЮЧЕНО
	Шнур мотора порезан или перетёрся	Замените его на новый шнур
	Неисправный штепсель на шнуре	Замените на новый штепсель
	Отключение предохранителя или прерывателя цепи	Переустановите, может быть, слишком много машин работает на одной линии
	Неисправность мотора	Обратитесь в сервисную службу
Мотор не запускается, и отключается предохранитель или прерыватель цепи	Слишком много электрических станков работает от одной розетки	Отключите другие станки и попробуйте еще раз
	Неправильный предохранитель	Попробуйте предохранитель с задержкой времени или перейдите к электрической цепи с предохранителями более высокого уровня прерывателя цепи
	Круги не могут вращаться из-за какого-то препятствия	Отключите из розетки и попробуйте повернуть шлифовальный круг рукой

РЕКОМЕНДАЦИИ ПО УХОДУ И ОБСЛУЖИВАНИЮ

Мотор не запускается, и отключается предохранитель или прерыватель цепи	Удлинительный шнур слишком малого сечения	Используйте удлинительный шнур подходящего сечения: проконсультируйтесь с руководством
	Короткое замыкание	Необходим ремонт шнура, вилки или мотора. Обратитесь в сервисную службу
Мотор не развивает полную мощность	Низкое напряжение на линии	Проверьте правильность напряжения силовой линии
	Неисправный мотор или конденсатор	Обратитесь в сервисную службу
Мотор перегревается	Перегрузка мотора	Снизьте нагрузку на мотор; не нажимайте так сильно
	Плохая вентиляция мотора	Отключите прибор из розетки и очистите зону вокруг мотора; обеспечьте лучшую циркуляцию воздуха
	Неисправность конденсатора	Обратитесь в сервисную службу
Мотор останавливается или заедает	Перегрузка мотора	Снизьте нагрузку на мотор; не нажимайте так сильно
	Низкое напряжение на линии	Проверьте правильность напряжения силовой линии
	Плохое соединение проводов	Обратитесь в сервисную службу
	Неисправность мотора	Обратитесь в сервисную службу
Частое перегорание предохранителя или прерывателя цепи	Перегрузка мотора	Снизьте нагрузку на мотор; не нажимайте так сильно
	Перегрузка электрической цепи	Слишком много электрических приборов в одной цепи
	Неправильный предохранитель прерывателя цепи	Проведите усовершенствование мощности электрической розетки

Запрещается устанавливать на модель 20.202 точильные камни. Устанавливать только полировочные круги.

Запрещается перегибать гибкие валы на модели 20.75 на угол менее чем 90°

Запрещается перегружать точильный станок, создавая усилия подачи, вызывающие перегрузку (остановку).

Все виды осмотров и регулировки должны проводиться при отсутствии энергопитания и при полной остановке точильного станка, при работе следите за диаметром шлифовального круга. При стачивании рабочей части более 50 % необходимо произвести замену, исключая возможный разрыв и получения травмы, эксплуатирующего и лиц находящихся вблизи точильного станка.

ВНИМАНИЕ! Установка шлифовального круга без картонных прокладок (3) (рис. 1) не допустима. Запрещается заменять вилку двухполюсную с заземляющим контактом на вилку двухполюсную без заземления.

ГАРАНТИЙНЫЕ ОБЯЗАТЕЛЬСТВА

Продавец берёт на себя следующие гарантийные обязательства:

1. На данный инструмент распространяется гарантийный срок 12 месяцев со дня продажи через сеть фирменных магазинов.
2. В целях определения причин отказа и/или характера повреждений изделия производится техническая экспертиза в сроки, установленные законодательством. По результатам экспертизы принимается решение о возможности восстановления инструмента или необходимости его замены.

Все вышеперечисленные обязательства применяются только к изделиям, предоставленным в представительство Компании в чистом виде и сопровождаемые паспортом со штампом, подтверждающим дату покупки.

Гарантия распространяется на все поломки, которые делают невозможным дальнейшее использование инструмента и вызваны дефектами изготовителя, материала или конструкции.

Гарантия не распространяется на повреждения, возникшие в результате естественного износа, несоблюдения рекомендаций по техническому обслуживанию или правил безопасности, неправильного использования или грубого обращения, а также изделия, имеющие следы несанкционированного вмешательства в свою конструкцию лиц, не имеющих специального разрешения на проведение ремонтных работ.

Координаты гарантийной службы:

+7(495) 363-91-00, 8(800)333-40-40, tool@sorokin.ru

**С требованиями безопасности, рекомендациями по уходу
и условиями гарантии ознакомлен и согласен.**

Претензий к внешнему виду и комплектности поставки не имею.

Подпись покупателя: _____

Подпись продавца: _____

Номер изделия: _____

Дата продажи: « _____ » _____ 20 _____ г.

ОТМЕТКИ О РЕМОНТЕ

Дата поступления изделия: « _____ » _____ 20 _____ г.

Ремонт является: гарантийный послегарантийный
(ненужное зачеркнуть)

Был произведен ремонт:

Изделие из ремонта получил: _____ (подпись) _____ (расшифровка подписи)

Дата получения изделия: « _____ » _____ 20 _____ г.

Дата поступления изделия: « _____ » _____ 20 _____ г.

Ремонт является: гарантийный послегарантийный
(ненужное зачеркнуть)

Был произведен ремонт:

Изделие из ремонта получил: _____ (подпись) _____ (расшифровка подписи)

Дата получения изделия: « _____ » _____ 20 _____ г.

Дата поступления изделия: « _____ » _____ 20 _____ г.

Ремонт является: гарантийный послегарантийный
(ненужное зачеркнуть)

Был произведен ремонт:

Изделие из ремонта получил: _____ (подпись) _____ (расшифровка подписи)

Дата получения изделия: « _____ » _____ 20 _____ г.

Дата поступления изделия: « _____ » _____ 20 _____ г.

Ремонт является: гарантийный послегарантийный
(ненужное зачеркнуть)

Был произведен ремонт:

Изделие из ремонта получил: _____ (подпись) _____ (расшифровка подписи)

Дата получения изделия: « _____ » _____ 20 _____ г.

Произведено для
СОРОКИН®
Россия