

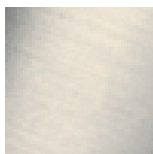
## Умывальник - MEM

Излив для умывальника вертикальный без сливного гарнитура - платина матовая

Артикульный номер: 13 716 782-06

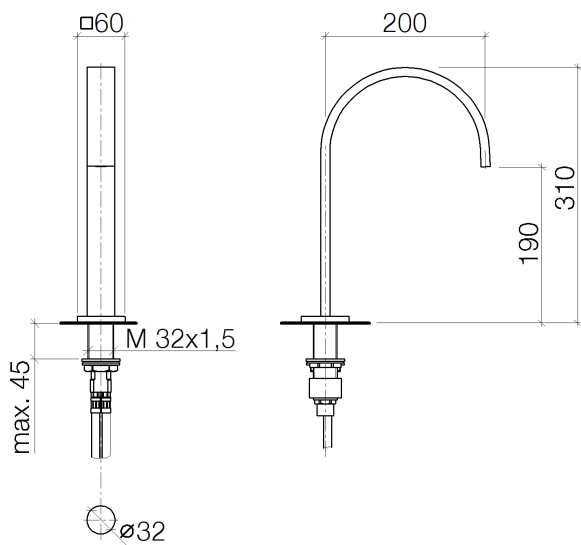


- вылет 200 мм
- неподвижный излив
- прямоугольная обогащенная воздухом струя
- высота смесителя 321 мм
- высота до аэратора 190 мм
- диаметр сверлёного отверстия 35 мм
- розетка 60 x 60 мм
- 2x напорный шланг М 10 x 1 винченный, испытанный на герметичность
- присоединение 1/2"
- расход макс. 5,7 л/мин
- не содержит свинца
- Группа смесителей согл. DIN 4109: 1



платина матовая

## размерный чертеж



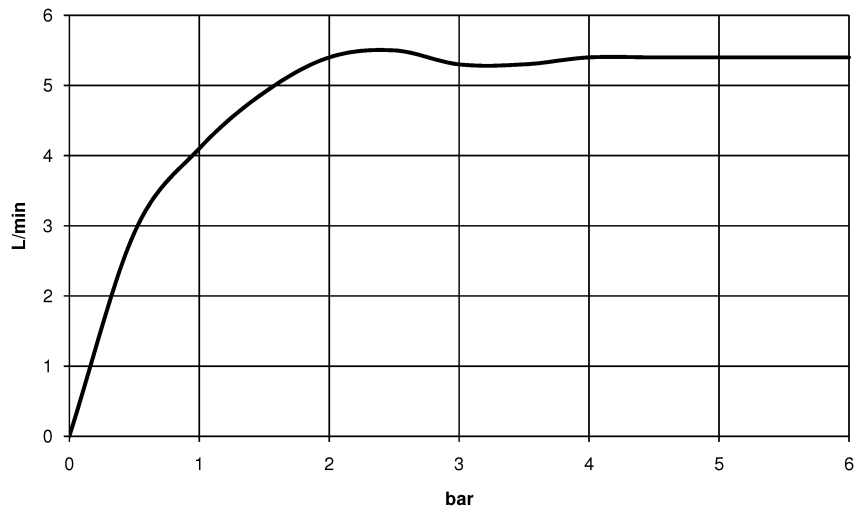
Все величины в мм / дюймах = мм x 0,0394

Умывальник - MEM

Излив для умывальника вертикальный без сливного гарнитура - платина матовая

Артикулльный номер: 13 716 782-06

график расхода



## Умывальник - MEM

Излив для умывальника вертикальный без сливного гарнитура - платина матовая

Артикулльный номер: 13 716 782-06

### Другие варианты поверхностей



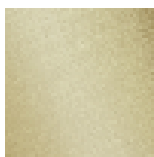
хром

13 716 782-00



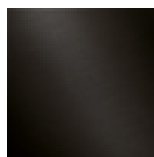
платина

13 716 782-08



латунь сатинированная

13 716 782-28



Dark Platinum matt

13 716 782-99

Другие поверхности по запросу (x-tra Service)