

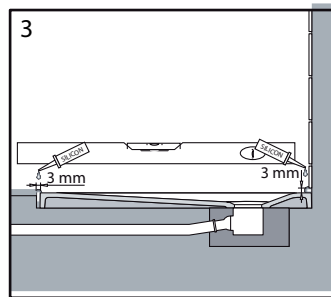
3 Sellar el plato con silicona para que no se filtre el agua, y colocar la rejilla. No usar el plato hasta pasadas 24 horas.

Seal the tray with silicone to avoid water leaks and place the stainless steel mesh. You must wait 24 hours before using the tray.

Utiliser de la silicone pour sceller la cuve a douche et empeceher l'eau de se propager. Placer la grille. Ne pas utiliser jusqu'a soient passées 24 heures

Die Duschtaße zur Abdichtung mit Silikon versiegeln, und Ablaufgarnitur anbringen. Verwenden Sie die Duschtaße erst nach 24h.

Selar a base com silicone para que não entre água e colocar a grelha. Aguardar 24horas para começar a usar.



Proteger el plato una vez esté colocado y antes de alicatar (puede utilizar para ello el mismo cartón del embalaje). Se trata de evitar que sobre el mismo caigan cementos, escayolas o similares. Nuestra empresa declinará toda reponsabilidad sobre el plato de ducha si el mismo sufre deterioros por los motivos indicados

Protect the tray once it is in place and before tiling (you can use the cardboard from the packaging for this). This is to prevent any cement, plaster or similar products from falling onto the tray. Our company is not responsible for the shower tray if it has been damaged in this way.

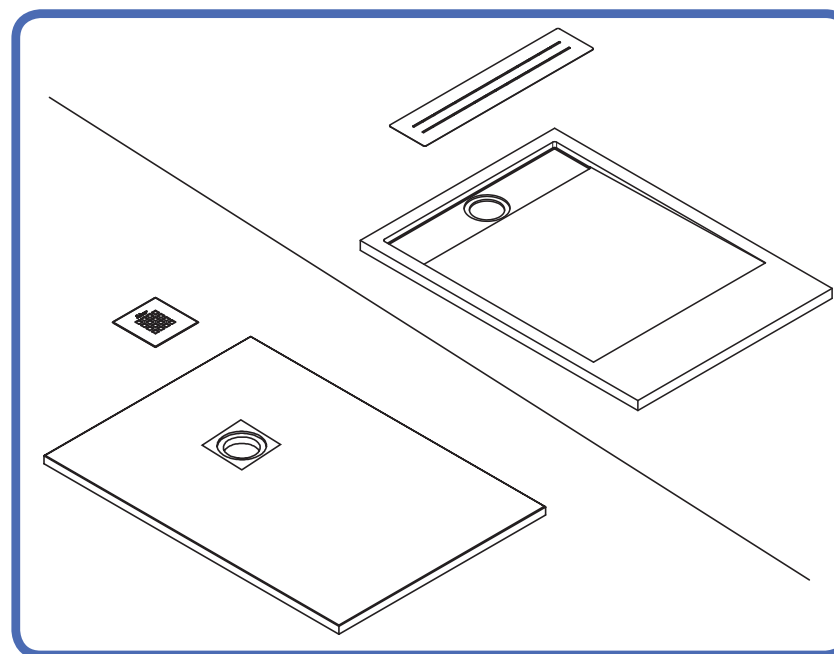
Protéger le plateau une fois posé et avant de carreler (on peut utiliser le carton même de l'emballage). Il s'agit d'éviter qu'il ne tombe du ciment, plâtre ou autres. Notre entreprise déclinera toute responsabilité du plateau de douche s'il subit des détériorations pour les raisons indiquées

Schützen Sie die Duschtaße, sobald sie aufgebaut ist und bevor Sie kacheln (dafür können Sie ihren Verpackungskarton verwenden). Es geht darum zu vermeiden, dass auf sie Zement, Gips oder Ähnliches fällt. Unser Unternehmen lehnt jede Haftung für die Duschtaße ab, wenn sie durch die angegebenen Gründe beschädigt wurde.

Proteger a base de duche antes de revestir (podendo ser utilizada a embalagem de cartão), evitando que sobre a mesma seja derramado cimento, gesso, entre outros.

plato ducha ■ shower trays ■ receveurs de douche  
 piatto doccia ■ duschtasse ■ pratos de duche  
 душевые поддоны ■ douchebak ■ base de duche

## PLATOS DUCHA



INSTRUCCIONES DE MONTAJE  
 INSTALLATION INSTRUCTIONS  
 INSTRUCTIONS D'INSTALLATION  
 MONTAGEANLEITUNG  
 INSTRUÇÕES DE MONTAGEM

Debido al diseño rugoso del modelo, la retención de pequeños restos de agua en la superficie del plato, una vez vaciado, no es motivo de rechazo del mismo. Según la Ley 23/2 003, de 10 de Julio (Ley de Garantías en la venta de bienes al consumo), Salgar garantiza la reparación o sustitución del producto si hubiere algún desperfecto de fabricación. El incumplimiento de cualquiera de las normas antes detalladas y/o la comprobación previa de la correcta evacuación, serán causa suficiente para invalidar la garantía del producto.

Due to the rugged design of the model, small amounts of water may be retained on the surface of the tray after draining; this is not a fault of the product. Under Law 23/2003, of 10th July (Sale of Consumer Goods and Associated Guarantees), Salgar guarantees the repair or replacement of the product if there are any manufacturing faults. Breaching any of the points mentioned above and/or not draining the tray correctly, will render the guarantee for the product void.

En raison du design rugueux du modèle, la rétention de petits restes d'eau sur la surface du plateau, une fois vide, ne sera pas un motif de refus de celui-ci. Selon la Loi 23/2 003, du 10 juillet (Loi de Garanties des ventes de biens de consommation), Salgar garantit la réparation ou le remplacement du produit en raison d'un défaut de fabrication. Le non respect d'une des normes indiquées auparavant et/ou de la vérification préalable de l'évacuation correcte, seront une cause suffisante pour annuler la garantie du produit.

Wegen des rauen Designs des Modells stellt derRückstandkleiner Wasserreste auf der Oberfläche der Duschtassenach ihrer Entleerung kein Grund für eine Reklamation dar. Gemäß dem spanischen Gesetz 23/2 003 vom 10. Juli (Garantiegesetz beim Verbrauchsgüterkauf) garantiert Salgar Reparatur oder Ersatz des Produktes, wenn ein Herstellungsfehler vorhanden ist. Die Nichteinhaltung einer der zuvor ausführlich beschriebenen Vorschriften und/oder der vorherigen Überprüfung der richtigen Entleerung reichen als Grund aus, um die Produktgarantie ungültig werden zu lassen.

Devido ao desenho rugoso do modelo, a retenção de pequenos restos de água na superfície da base, não é motivo para rejeição do produto, segundo a Lei 23/2 003, de 10 de Julho (Lei de Garantias de Venda de bens de consumo). Salgar garante a reparação ou substituição do produto se o mesmo apresentar defeitos de fabrico. O incumprimento de qualquer norma antes descrita e/ou a comprovação prévia da embalagem, será suficiente para invalidar a garantia do produto.

### [ Mantenimiento / Manutenção ]

No utilizar productos ácidos ni abrasivos. Limpiar con agua al finalizar la ducha y secar la superficie con un paño. Ventilar el cuarto de baño para evitar los efectos nocivos de la humedad permanente. Procurar una correcta adaptación a la superficie jabonosa para evitar deslizamientos inoportunos.

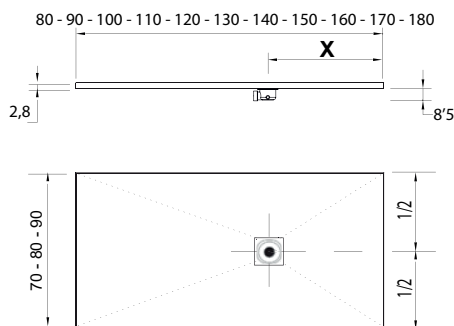
Do not use acidic or abrasive products. Clean with water after using the shower and dry the surface with a cloth. Ventilate the bathroom to prevent any harmful effects of permanent humidity. Take care with the soapy surface to avoid slipping.

Ne pas utiliser de produits acides ou abrasifs. Nettoyer à l'eau après la douche et sécher la surface avec un chiffon. Aérer la salle de bain pour éviter les effets nocifs de l'humidité permanente. Installer une adaptation correcte à la surface savonneuse pour éviter les glissements accidentels.

Verwenden Sie weder Säure- noch Scheuermittel. Nach Beendigung der Dusche mit Wasser reinigen und die Oberfläche mit einem Tuch abtrocknen. Lüften Sie das Badezimmer, um schädliche Wirkungen ständiger Feuchtigkeit zu vermeiden. Sorgen Sie für eine richtige Fußmatte für die seifige Oberfläche, um unangenehmes Ausrutschen zu vermeiden.

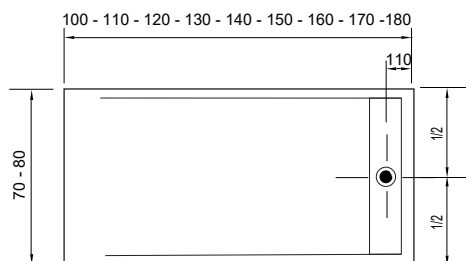
Não utilizar produtos ácidos nem abrasivos. Limpar com água ao finalizar o duche e secar a superfície com um pano. Ventilar o espaço de duche para evitar os efeitos nocivos da humidade. Limpar adequadamente a superfície para evitar deslizamentos inoportunos em zonas ensaboadas.

### [ medidas / measures / mesures / Maßnahmen ]



X	70	80	90
80		40	
90	30	30	45
100	30	30	30
110	30	30	30
120	30	30	30
130	35	35	35
140	35	35	35
150	40	40	40
160	40	40	40
170	40	40	40
180	40	40	40

POMPEYA



### [ Especificaciones técnicas / Especificações Técnicas ]

- Composición del plato: Resina de poliéster con cargas de dolomitas y vidrios reciclados, con superficie de gel coats sanitario NPG
- Composition of the tray polyester resin with dolomite and recycled glass with a gel surface NPG
- Composition de la cuve a douche: Resine de polyester avec charges de dolomie et verres recyclés. Surface gel coats sanitaire NPG
- Anfertigung der duschwanne: polyesterharz mit hinzugefügten dolomit und wiederverwertem glas, noch gelförmige oberflächen für sanitäre anlagen NPG
- Composição da base de duche: resina de poliéster com carga de dolomita e vidro reciclado. Superfície em Gel Coat sanitário NPG

2,8 mm



- Antideslizante Clase 3
- Non-Slip Clase 3
- Sntidérapant Classe 3
- Rutschfeste kategorie 3
- Anti Deslizante Classe 3



- Resistente a productos químicos
- Chemical - resistant
- Résistant aux produits chimiques
- Chemisch beständig
- Resistente a produtos químicos

ANTI BACTERIAL



- Antibacterias
- Antibacterial
- Antibactérien
- Antibacterial
- Anti Bacteriano

- Rejilla de desagüe de acero inoxidable AISI-316 incluida
- AISI-316 Stainless steel mesh included
- Grille d'écoulement acier inoxydable AISI-316 inclus
- AISI-316 Edelstahl-gitter inbegriffen
- Grelha em aço inoxidável AISI-316 incluída

\*válvula no incluida / valve not included / valve non inclus / nicht enthalten / Válvula não incluída

①

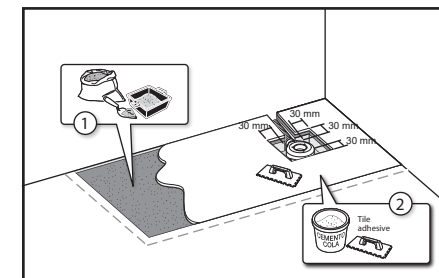
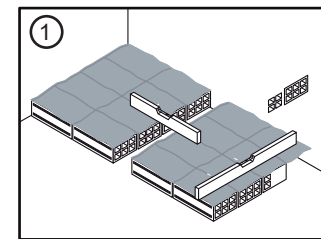
Crear una superficie de apoyo homogénea, dejando un espacio mínimo para la válvula, en toda la dimensión utilizando un mortero nivelante y dejar fraguar el tiempo indicado por el fabricante.

Prepare the base. leave the valve hole as much small as possible, to support most of the surface and remain as compact as possible. The base must be dry and level before placing the tray

Preparer la base: La base doit être parfaitement. Laisser le trou de valve autant petit que possible, afin de soutenir la plupart des la surface et le reste le plus compact possible. Nivelée et sèche avant de placer la cuve a douche

Bodenvorbereitung. lassen sie das ventilloch so viel klein wie möglich, um die meisten unterstützen die oberfläche bleibt und so kompakt wie möglich. Die fläche für die ausstellung muss nivelliert und trocken sein.

Preparar de forma homogénea a superfície de apoio, deixando um espaço mínimo para a válvula a toda a sua volta, com a ajuda do nivelador. Aguardar o tempo definido pelo instalador.



②

Colocar plato con la válvula y comprobar que no hay fugas de agua. Echar adhesivo de poliuretano en la zona donde irá el plato y volver a colocar el plato.

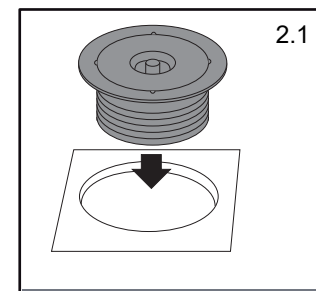
Place plate with the valve and check for water leaks. Pouring polyurethane adhesive in the area where the plate will be placed.

Placer la plaque de la vanne et vérifier les fuites d'eau. Verser colle polyuréthane dans la zone où la plaque et placer le plat.

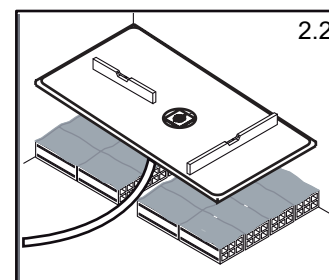
Legen sie mit der ventilplatte und überprüfen wasserlecks giesse polyurethan-klebstoff in dem bereich, wo die platte wird und sie das gericht vover.

Instalar a base de duche com a válvula, testando se não há fugas de água. Colocar adesivo de poliuretano na zona envolvente da base de duche e voltar a posar a mesma.

2.1



2.2



2.3

