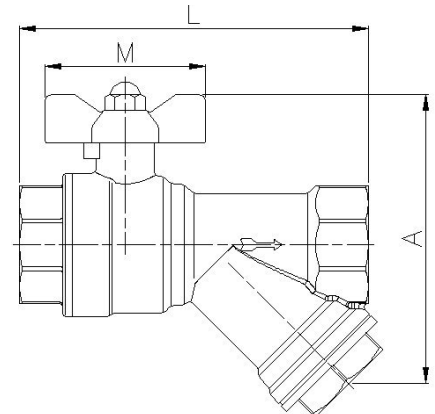
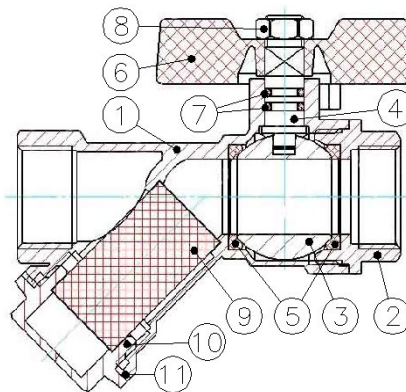


## Art.: 3069

### Válvula de esfera con filtro colador tipo "Y" / Ball valve with type "Y" strainer filter

Características	Features
1. Válvula de esfera con filtro en 'Y'.	1. Ball valve with 'Y' filter.
2. Construcción en latón según UNE-EN 12165.	2. Brass construction acc/ to UNE-EN 12165.
3. Extremos roscados gas (BSP) hembra según ISO 228/1.	3. Thread ends gas (BSP) female according to ISO 228/1.
4. Accionamiento mediante palomilla de aluminio.	4. Working by means of aluminium T-handle.
5. Temperatura de trabajo desde -20°C a 110°C.	5. Working temperature from -20°C to 110°C.
6. Presión máxima de trabajo 16 bar (PN 16).	6. Maximum working pressure 16 bar (PN 16).
7. Luz malla filtro: 400 micras.	7. Filter mesh light: 400 microns.
8. Malla filtro de inox AISI 304.	8. Filter mesh made of stainless steel AISI 304.



Nº	Denominación / Name	Material	Acabado Superf. / Surface Treatment
1	Cuerpo / Body	Latón / Brass (CW617N)	Granallado / Peened
2	Tapa / Cap	Latón / Brass (CW617N)	Granallado / Peened
3	Esfera / Ball	Latón / Brass (CW617N)	Cromado / Chrome-plated
4	Eje / Stem	Latón / Brass (CW617N)	Cromado / Chrome-plated
5	Asientos / Ball seats	PTFE	-
6	Maneta / T-handle	Aluminio / Aluminium	Pintado / Painted
7	Tórica / O-ring	NBR	-
8	Tuerca / Nut	Latón / Brass	Cromado / Chrome-plated
9	Filtro / Filter	Acero Inox. / Stainless Steel	-
10	Tapa / Cap	Latón / Brass	Granallado / Peened
11	Junta / Joint	Fibra / Fibber	-

Ref.	Medida / Size	DN	Dimensiones / Dimensions (mm.)			Peso / Weight (Kg)
			A	L	M	
3069 04	1/2"	15	66	78	52	0,245
3069 05	3/4"	20	83	92	60	0,400
3069 06	1"	25	98	112	68	0,580

## CURVA PRESIÓN - TEMPERATURA / PRESSURE - TEMPERATURE RATING

