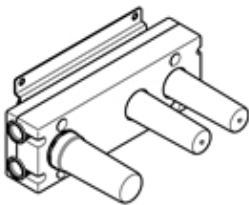


Ванна - продукты скрытого монтажа
модуль с клапаном скрытого монтажа с 2 вентилями с переключателем для настенного
Артикульный номер: 35 696 970 90

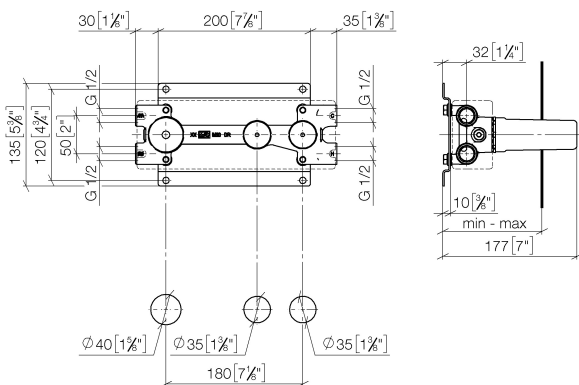


- латунь, неэтилированная устойчивая к обесцинкованию
- 2х присоединение – внутренняя резьба 1/2"
- 2х отвод – внутренняя резьба 1/2"
- 3х защитная манжета от проникновения воды
- 3х необработанный защитный кожух
- звукоизоляция
- подходит для xGRID (при использовании монтажной шины + 12 мм к глубине монтажа)
- Группа смесителей согл. DIN 4109: 2
- ПРИМЕЧАНИЕ: важно для некоторых серий! С учетом минимальных требований обязательно обрамление из штифтов 2x6.
- Данный продукт можно комбинировать с шинами xGrid. Дальнейшую информацию см. на стр. ZZZ.



размерный чертеж

mm [inches]



	min	max
Symetrics	92 [3 5/8"]	158 [6 1/4"]

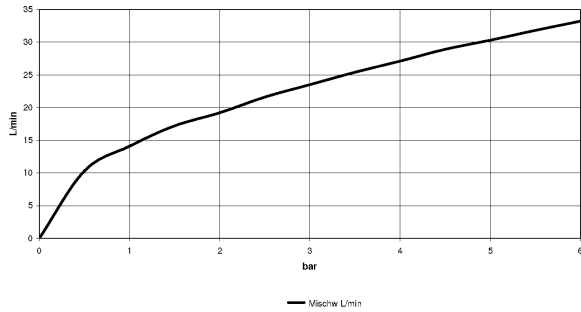
Все величины в мм / дюймах = мм x 0,0394

Мы оставляем за собой право на изменение моделей, товарного ассортимента и технических характеристик. Наличие погрешностей не исключается. Более подробную информацию Вы получите на сайте: www.dornbracht.com +49 (0) 2371 433-460 mail@dornbrachtgroup.de



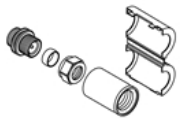
Ванна - продукты скрытого монтажа
модуль с клапаном скрытого монтажа с 2 вентилями с переключателем для настенного
Артикульный номер: 35 696 970 90

график расхода





Ванна - продукты скрытого монтажа
модуль с клапаном скрытого монтажа с 2 вентилями с переключателем для настенного
Артикульный номер: 35 696 970 90

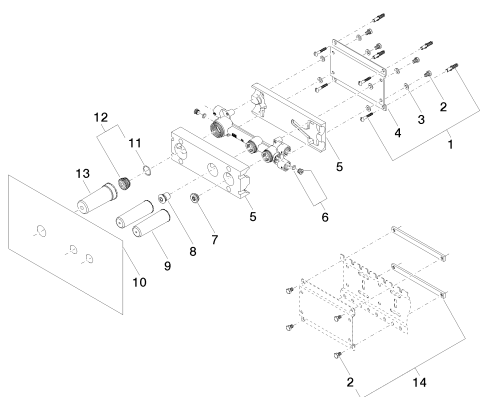


12 010 970 90

Защита от утечки 1/2" -

Ванна - продукты скрытого монтажа
 модуль с клапаном скрытого монтажа с 2 вентилями с переключателем для настенного
 Артикульный номер: 35 696 970 90

Спецификация запасных частей



№	Артикульный №	Наименование	Расходуемое кол-во
1	04 30 31 024 01 90	Набор для крепления 6 x 40 мм -	2
2	09 30 30 152 90	Крепление M8 x 12 мм -	8
3	09 30 11 139 90	стиральная машина Ø 8,4 -	8
4	09 17 20 095 90	Держатель 200 x 135 x 10 мм -	1
5	09 11 11 034 90	комплектующие -	1
6	04 31 20 039 10 90	комплект уплотнений M12 x 1 -	2
7	04 31 20 006 00 90	Донный клапан 1/2" -	1
8	04 31 20 037 00 90	Донный клапан 28 x 28 x 29 мм -	1
9	09 21 02 102 90	защитная крышка на этапе строительства Ø 37 x 110 мм -	2
10	04 14 03 115 00 90	Прокладка -	1
11	09 14 10 112 90	O-Ring 24,0 x 2,0 мм -	1
12	04 30 11 149 00 90	Донный клапан M32 x 1,5 -	1
13	09 21 02 136 90	защитная крышка на этапе строительства M42 x 1,5 -	1
14	04 17 20 101 00 90	Набор для крепления 32 x 18 x 196 мм -	1